

アルミフレーム/ヒートシンクケース

EXTRUDED ALUMINIUM ENCLOSURES

アルミフレーム（押出材）を使用したデザイン性の良いアルミ筐体です。

小型サイズ～大型サイズ、開閉タイプ、ハンドル付タイプ、フランジ足付タイプなど豊富な品揃えを用意しています。

制御機器用コントロールボックス、通信機器、測定器等にご利用いただけます。

6



型番	ページ番号
EX□シリーズ 製品ラインナップ・使用例	6-1~4
AWA	6-71~72
AWAボディーフレーム寸法図	6-73
AWC	6-74
AWA製品使用例	6-69~70
BH	6-56
CH	6-85~86
EF NEW	6-68
EX NEW SIZE	6-13~14
EX製品使用例	6-19
EX□カバー寸法図	6-15~18
EXEG NEW SIZE	6-19
EXEF NEW	6-11~12
EXH NEW SIZE	6-61~62
EXH・EXHFカバー寸法図	6-65~67
EXH説明・加工例・製品使用例	6-57~60
EXHF NEW	6-63~64

型番	ページ番号
EXP NEW SIZE	6-5~6
EXPE NEW SIZE	6-7~8
EXPF NEW	6-9~10
FC	6-39~44・51
FC製品使用例	6-37~38
FCC	6-53~54
FCH	6-49~51
FCK	6-54
FCW	6-45~48・51
FC-BK	6-52
FDR	6-55
FW	6-52
FZ-3	6-55
HEN NEW	6-83~84
HIT	6-79~80
HS	6-81~82
HY	6-75~76
HY製品使用例	6-78

型番	ページ番号
HYC	6-77
HYCL	6-77
KC	6-87~88
MR	6-36・86
MT-3N	6-19・68
MX	6-31~32
MX□製品使用例	6-21~24
MXA	6-29~30
MXB NEW	6-27~28
MXF NEW	6-25~26
MX□フレーム寸法図	6-33~34
OH	6-56
PH-88	6-52
SIB NEW	6-35
TLW NEW	6-20
追加工・印刷のカスタマイズ	6-89

NEW ...新製品 **NEW SIZE** ...新サイズ追加

EX□ SERIES 多機能アルミケース

EX□シリーズはアルミ押出材の本体カバー/ベースを共通として、コーナーガード付・IP65防水・EMCシールド・外付フランジ足付など、機能別に6タイプが選択出来るシリーズです。全67サイズの豊富なラインナップから用途に合わせてご利用下さい。

コーナーガード付アルミパネルタイプ EXPシリーズ

P6-5~6 掲載



フランジ足付アルミパネルタイプ EXPFシリーズ

P6-9~10 掲載



コーナーガード付IP65防水タイプ EXWシリーズ

P4-17~18 掲載



フランジ足付防水タイプ EXWFシリーズ

P4-15~16 掲載



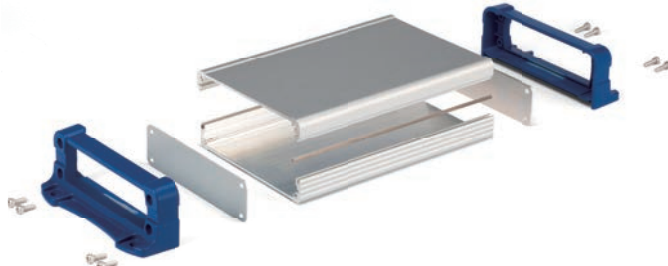
EMCシールドタイプ EXPEシリーズ

P6-7~8 掲載



フランジ足付EMCシールドタイプ EXEFシリーズ

P6-11~12 掲載



フリーサイズシリーズ -1mm単位で奥行き寸法指定可能

P9-1~30 掲載



16タイプの色仕様が選択可能

EXPシリーズは上下カバー2色・フレーム8色の組み合わせにより、合計16タイプの色仕様が選択可能です。



製品使用例

測定器



オプション品 チルトレッグ
P6-20 掲載

ネットワーク・通信機器



コントローラー



型番目次/
Photo
INDEX

プラスチック
ケース

キャリング
ケース

防水・防塵
樹脂ボックス

防水・防塵
アルミ/
ステンレス
ボックス

端子ボックス/
防水コネクタ/
ケーブル
グラウンド

アルミ
フレーム/
ヒートシンク
ケース

アルミサツ
ケース

メタル
ケース

フリーサイズ
ケース/
フリーサイズ
パネル

ラックケース/
サブラック

棚板/
ラックパネル

電池ホルダー/
電池ボックス

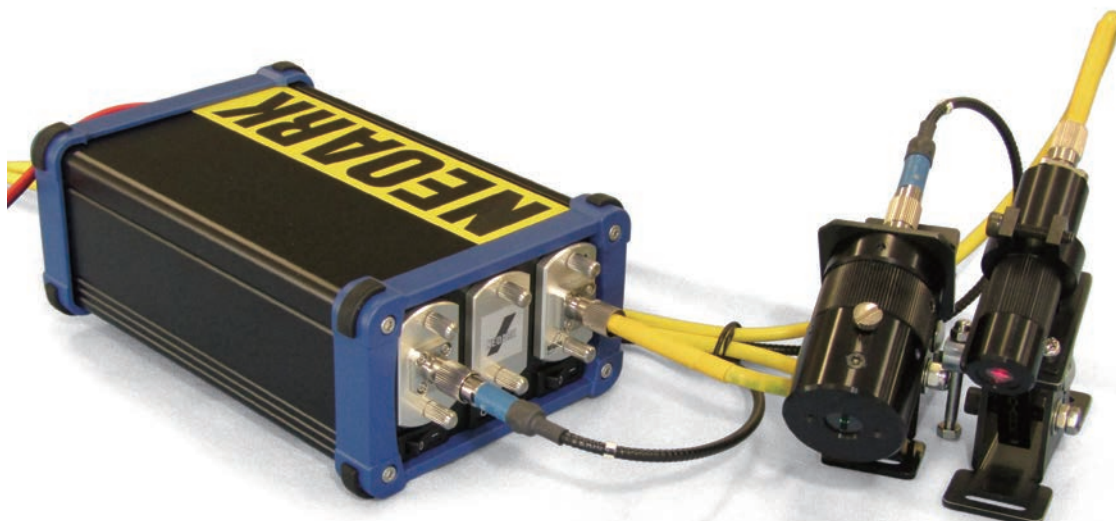
アクセサリ
/機構部品

カスタム製品

技術資料/
各種ご案内

6 光ファイバ式レーザープロジェクター

写真提供 ネオアーク株式会社様



アルミフレーム／ヒートシンクケース

型番目次/
Photo
INDEX

インパルスジェネレーター

写真提供 株式会社ディエステクノロジー様

プラスチック
ケース



キャリング
ケース

防水・防塵
樹脂ボックス

防水・防塵
アルミ/
ステンレス
ボックス

端子ボックス/
防水コネクタ/
ケーブル
グランド

アルミ
フレーム/
ヒートシンク
ケース

アルミサッシ
ケース

液体濃度分析装置ポンプ

写真提供 Technic Inc. (USA)

カメラ用ストロボシーケンサー

写真提供 ScanBox SAS(フランス)

メタル
ケース

フリーサイズ
ケース/
フリーサイズ
パネル

ラックケース/
サブラック

棚板/
ラックパネル

電池ホルダー/
電池ボックス

アクセサリ
/機構部品

カスタム製品



※写真は防水タイプEXWシリーズです。
EXWシリーズはカタログP4-17~20をご覧ください。

デスクトップ型ロードセル用アンプ

写真提供 株式会社イマダ様



ワイドレンジ速度測定システム

写真提供 アクト電子株式会社様

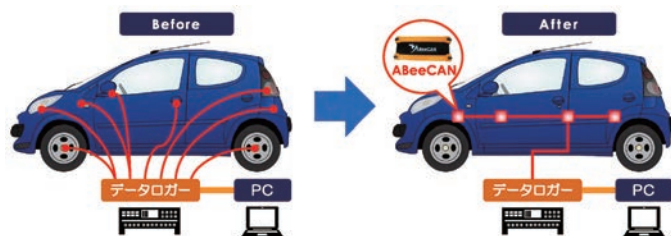


アナログ-CAN変換器

写真提供 株式会社ペリテック様 WEBサイト: www.peritec.co.jp



※写真はフリーサイズケースEXPSシリーズです。
フリーサイズシリーズはカタログP9-1~30をご覧ください。



アプリケーション例

自動車の空調開発検査システムの構築

アナログ信号データ(温度、電圧、温湿度)をCANデータに変換し、CANバス上へ転送するデバイスです。CANデータに変換することで、お手持ちのCANデータロガーでデータ収集が可能となり、配線量と配線コストを大幅に削減できます。

型番目次/
Photo
INDEX

プラスチック
ケース

キャリング
ケース

防水・防塵
樹脂ボックス

防水・防塵
アルミ/
ステンレス
ボックス

端子ボックス/
防水コネクタ/
ケーブル
グラウンド

アルミ
フレーム/
ヒートシンク
ケース

アルミサッシ
ケース

メタル
ケース

フリーサイズ
ケース/
フリーサイズ
パネル

ラックケース/
サブラック

棚板/
ラックパネル

電池ホルダー/
電池ボックス

アクセサリ
/機構部品

カスタム製品

技術資料/
各種ご案内

アルミフレーム／ヒートシンクケース



型番目次/
Photo
INDEX

プラスチック
ケース

キャリング
ケース

防水・防塵
樹脂ボックス

防水・防塵
アルミ/
ステンレス
ボックス

端子ボックス/
防水コネクタ/
ケーブル
グラウンド

アルミ
フレーム/
ヒートシンク
ケース

アルミサッシ
ケース

メタル
ケース

フリーサイズ
ケース/
フリーサイズ
パネル

ラックケース/
サブラック

棚板/
ラックパネル

電池ホルダー/
電池ボックス

アクセサリ
/機構部品

カスタム製品

技術資料/
各種ご案内

- コーナー部分がシリコンゴム製ガード付で、デザインと耐衝撃性に優れたアルミ押出材ケースです。
- 28サイズ追加し全67サイズ、上下カバー2色・フレーム8色の組み合わせにより、合計16タイプの色仕様から選択可能です。
- お客様の指定サイズで製作できるフリーサイズケースはP9-1~4のEXPSシリーズをご覧ください。

構成内容

■ 上下カバー寸法図はP6-15~18をご参照下さい。

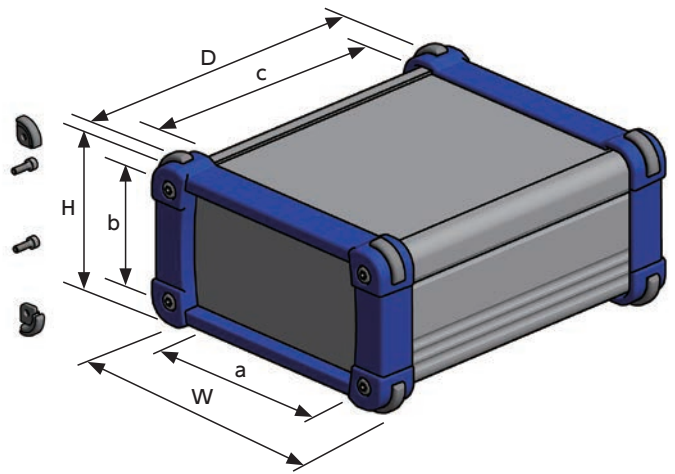
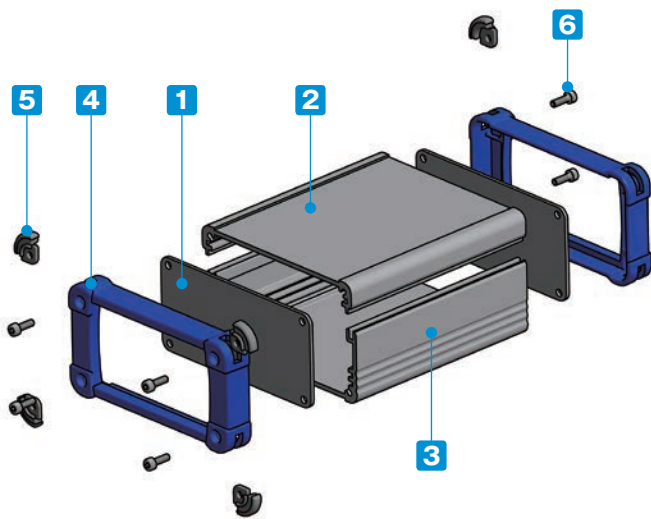
No.	名称	個数	材質	色 / 表面処理
1	パネル	2	アルミ板 A1100P	シルバーアルマイト・ブラックアルマイト
2	上カバー	1	アルミ押出材 A6063S-T5	シルバーアルマイト・ブラックアルマイト
3	下カバー	1	アルミ押出材 A6063S-T5	シルバーアルマイト・ブラックアルマイト
4	フレーム	2	PC+ABS樹脂 (UL94V-0 主成分)	塗装無: ブラック・グレー 塗装付: インディゴ・ネイビー・ライム・イエロー・オレンジ・レッド
5	コーナーガード	8	シリコンゴム	ダークグレー・ブラック
6	取付ビス (六角穴付)	8	ステンレス	無処理

色仕様 (下記16タイプからご選択いただけます。)

※フレームのブラック・グレーは樹脂材料色、その他の色は表面塗装で着色をしております。

記号	S B シルバー / ブラック	S G シルバー / グレー	S I シルバー / インディゴ	S N シルバー / ネイビー
色				
記号	S L シルバー / ライム	S Y シルバー / イエロー	S O シルバー / オレンジ	S R シルバー / レッド
色				
記号	B B ブラック / ブラック	B G ブラック / グレー	B I ブラック / インディゴ	B N ブラック / ネイビー
色				
記号	B L ブラック / ライム	B Y ブラック / イエロー	B O ブラック / オレンジ	B R ブラック / レッド
色				

■ 各製品の詳細図はホームページよりCAD・PDF図をダウンロードしてご確認ください。



付属ビス
 EXP 7-□、9-□：六角穴付ボルトM2.5×8×8本
 EXP12-□、15-□：六角穴付ボルトM3×10×8本
 EXP20-□：六角穴付ボルトM4×12×8本
 EXP24-□：六角穴付ボルトM5×12×8本
 六角レンチ

型番・寸法・標準価格

型番	外形寸法			有効寸法 (内部)			標準価格	
	W	H	D	a	b	c	SB・SG・BB・BG	その他仕様
EXP 7- 3- 6□□	69	34	60	47	19.6	46	1,560	1,920
EXP 7- 3- 9□□	69	34	87	47	19.6	73	1,620	1,980
EXP 7- 3-11□□	69	34	110	47	19.6	96	1,660	2,020
EXP 7- 4- 6□□	69	44	60	47	29.6	46	1,660	2,050
EXP 7- 4- 9□□	69	44	87	47	29.6	73	1,710	2,100
EXP 7- 4-11□□	69	44	110	47	29.6	96	1,790	2,170
EXP 7- 6- 6□□	69	59	60	47	44.6	46	1,860	2,270
EXP 7- 6- 9□□	69	59	87	47	44.6	73	1,950	2,340
EXP 7- 6-11□□	69	59	110	47	44.6	96	2,180	2,570
EXP 9- 4- 7□□	89	39	70	67	24.6	56	1,890	2,300
EXP 9- 4-10□□	89	39	100	67	24.6	86	1,960	2,380
EXP 9- 4-13□□	89	39	130	67	24.6	116	2,040	2,450
EXP 9- 5- 7□□	89	49	70	67	34.6	56	1,960	2,450
EXP 9- 5-10□□	89	49	100	67	34.6	86	2,070	2,560
EXP 9- 5-13□□	89	49	130	67	34.6	116	2,160	2,630
EXP 9- 6- 7□□	89	64	70	67	49.6	56	2,170	2,610
EXP 9- 6-10□□	89	64	100	67	49.6	86	2,290	2,730
EXP 9- 6-13□□	89	64	130	67	49.6	116	2,400	2,810
EXP12- 4- 9□□	116	41	90	89	24	74	2,120	2,860
EXP12- 4-13□□	116	41	130	89	24	114	2,290	3,020
EXP12- 4-18□□	116	41	176	89	24	160	2,500	3,200
EXP12- 6- 9□□	116	56	90	89	39	74	2,270	2,990
EXP12- 6-13□□	116	56	130	89	39	114	2,440	3,160
EXP12- 6-18□□	116	56	176	89	39	160	2,670	3,370
EXP12- 7- 9□□	116	71	90	89	54	74	2,480	3,210
EXP12- 7-13□□	116	71	130	89	54	114	2,690	3,410
EXP12- 7-18□□	116	71	176	89	54	160	2,930	3,620
EXP15- 5-11□□	151	46	110	107.4	29	93	2,620	3,540
EXP15- 5-15□□	151	46	150	107.4	29	133	2,870	3,790
EXP15- 5-20□□	151	46	200	107.4	29	183	3,190	4,070
EXP15- 6-11□□	151	61	110	107.4	44	93	2,840	3,780
EXP15- 6-15□□	151	61	150	107.4	44	133	3,100	4,020
EXP15- 6-20□□	151	61	200	107.4	44	183	3,430	4,340
EXP15- 8-11□□	151	81	110	107.4	64	93	3,260	4,090
EXP15- 8-15□□	151	81	150	107.4	64	133	3,560	4,500
EXP15- 8-20□□	151	81	200	107.4	64	183	3,940	4,840
EXP15-10-11□□	151	101	110	107.4	84	93	3,550	4,500
EXP15-10-15□□	151	101	150	107.4	84	133	3,880	4,800
EXP15-10-20□□	151	101	200	107.4	84	183	4,280	5,170

■ EXPシリーズをご注文の際は型番末尾□□に色記号を付けて下さい。

型番	外形寸法			有効寸法 (内部)			標準価格	
	W	H	D	a	b	c	SB・SG・BB・BG	その他仕様
NEW EXP20- 6-14□□	199	56	140	132	35	120	3,910	4,760
NEW EXP20- 6-19□□	199	56	192	132	35	172	4,340	5,170
NEW EXP20- 6-25□□	199	56	245	132	35	225	4,970	5,780
NEW EXP20- 6-30□□	199	56	300	132	35	280	5,300	6,110
NEW EXP20- 7-14□□	199	74	140	132	53	120	4,330	5,270
NEW EXP20- 7-19□□	199	74	192	132	53	172	4,790	5,720
NEW EXP20- 7-25□□	199	74	245	132	53	225	5,330	6,240
NEW EXP20- 7-30□□	199	74	300	132	53	280	5,700	6,580
NEW EXP20- 9-14□□	199	94	140	132	73	120	4,850	5,880
NEW EXP20- 9-19□□	199	94	192	132	73	172	5,320	6,350
NEW EXP20- 9-25□□	199	94	245	132	73	225	5,910	6,910
NEW EXP20- 9-30□□	199	94	300	132	73	280	6,300	7,270
NEW EXP20-12-14□□	199	119	140	132	98	120	5,260	6,380
NEW EXP20-12-19□□	199	119	192	132	98	172	5,790	6,900
NEW EXP20-12-25□□	199	119	245	132	98	225	6,440	7,530
NEW EXP20-12-30□□	199	119	300	132	98	280	6,820	7,890
NEW EXP24- 6-17□□	244	64	170	177	43	147	5,160	6,250
NEW EXP24- 6-23□□	244	64	230	177	43	207	5,830	6,900
NEW EXP24- 6-29□□	244	64	290	177	43	267	6,500	7,550
NEW EXP24- 6-35□□	244	64	350	177	43	327	6,940	8,000
NEW EXP24- 9-17□□	244	89	170	177	68	147	5,730	6,970
NEW EXP24- 9-23□□	244	89	230	177	68	207	6,480	7,710
NEW EXP24- 9-29□□	244	89	290	177	68	267	7,200	8,400
NEW EXP24- 9-35□□	244	89	350	177	68	327	7,710	8,890
NEW EXP24-11-17□□	244	114	170	177	93	147	6,450	7,840
NEW EXP24-11-23□□	244	114	230	177	93	207	7,220	8,590
NEW EXP24-11-29□□	244	114	290	177	93	267	8,010	9,360
NEW EXP24-11-35□□	244	114	350	177	93	327	8,560	9,880

オプション部品 (別売)



チルトレッグ TLWシリーズ P6-20

■ お客様の指定サイズで製作できるフリーサイズケースはP9-1~4のEXPSシリーズをご利用下さい。

型番目次 / Photo INDEX

プラスチックケース

キャリングケース

防水・防塵樹脂ボックス

防水・防塵アルミ / ステンレスボックス

端子ボックス / 防水コネクタ / ケーブルグラウンド

アルミフレーム / ヒートシンクケース

アルミサッシケース

メタルケース

フリーサイズケース / フリーサイズパネル

ラックケース / サブラック

機板 / ラックパネル

電池ホルダー / 電池ボックス

アクセサリ / 機構部品

カスタム製品

技術資料 / 各種ご案内

アルミフレーム／ヒートシンクケース



シールド
対策製品



型番目次/
Photo
INDEX

プラスチック
ケース

キャリング
ケース

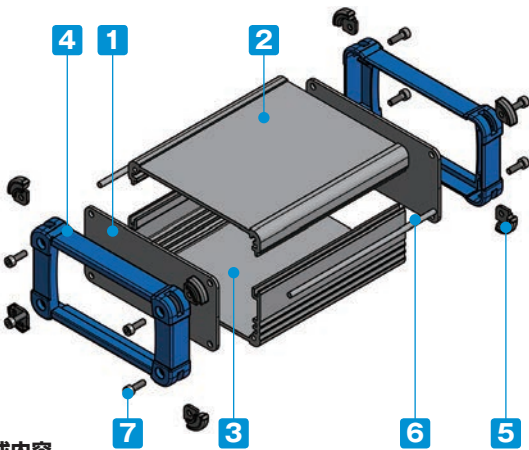
防水・防塵
樹脂ボックス

防水・防塵
アルミ/
ステンレス
ボックス

端子ボックス/
防水コネクタ/
ケーブル
グラウンド

アルミ
フレーム/
ヒートシンク
ケース

アルミサッシ
ケース



- 上下カバー内部が無処理で、導電性ガスケットを使用したEMCシールド効果のあるケースです。
- コーナーがシリコンゴム製のガード付で、デザインと耐衝撃性に優れています。
- 28サイズ追加し全67サイズ、8タイプの色仕様から選択可能です。

付属ビス

- EXPE 7-□、9-□：六角穴付ボルトM2.5×8×8本
- EXPE12-□、15-□：六角穴付ボルトM3×10×8本
- EXPE20-□：六角穴付ボルトM4×12×8本
- EXPE24-□：六角穴付ボルトM5×12×8本
- 六角レンチ

構成内容

No.	名称	個数	材質	色 / 表面処理
1	パネル	2	アルミ板 A1100P	表面 メタリックシルバー塗装、裏面 導通処理
2	上カバー	1	アルミ押出材 A6063S-T5	シルバー / 表面塗装-内面無処理
3	下カバー	1	アルミ押出材 A6063S-T5	シルバー / 表面塗装-内面無処理
4	フレーム	2	PC+ABS樹脂 (UL94V-0 主成分)	塗装無：ブラック・グレー 塗装付：インディゴ・ネイビー・ライム・イエロー・オレンジ・レッド
5	コーナーガード	8	シリコンゴム	ダークグレー・ブラック
6	シールドガスケット	2	導電性繊維・TPE	メタリックグレー
7	取付ビス (六角穴付)	8	ステンレス	無処理

色仕様 (下記8タイプからご選択いただけます。)

■ 上下カバー寸法図はP6-15~18をご参照下さい。

※フレームのブラック・グレーは樹脂材料色、その他の色は表面塗装で着色しております。

記号	S B シルバー / ブラック	S G シルバー / グレー	S I シルバー / インディゴ	S N シルバー / ネイビー
色				
記号	S L シルバー / ライム	S Y シルバー / イエロー	S O シルバー / オレンジ	S R シルバー / レッド
色				

棚板/
ラックパネル

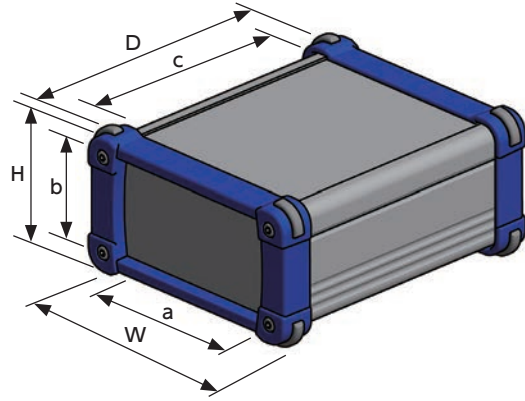
電池ホルダー/
電池ボックス

アクセサリ
/機構部品

カスタム製品

技術資料/
各種ご案内

■ 各製品の詳細図はホームページより
CAD・PDF図をダウンロードしてご確認ください。



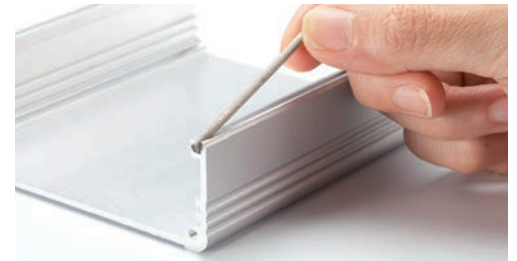
■ EXPEシリーズをご注文の際は型番末尾□□に色記号を付けて下さい。

型番・寸法・標準価格

型番	外形寸法			有効寸法 (内部)			標準価格	
	W	H	D	a	b	c	SB-SG	その他色仕様
EXPE 7- 3- 6□□	69	34	60	47	19.6	46	1,890	2,230
EXPE 7- 3- 9□□	69	34	87	47	19.6	73	2,020	2,360
EXPE 7- 3-11□□	69	34	110	47	19.6	96	2,170	2,500
EXPE 7- 4- 6□□	69	44	60	47	29.6	46	2,020	2,360
EXPE 7- 4- 9□□	69	44	87	47	29.6	73	2,180	2,530
EXPE 7- 4-11□□	69	44	110	47	29.6	96	2,350	2,680
EXPE 7- 6- 6□□	69	59	60	47	44.6	46	2,240	2,610
EXPE 7- 6- 9□□	69	59	87	47	44.6	73	2,440	2,800
EXPE 7- 6-11□□	69	59	110	47	44.6	96	2,780	3,130
EXPE 9- 4- 7□□	89	39	70	67	24.6	56	2,280	2,640
EXPE 9- 4-10□□	89	39	100	67	24.6	86	2,500	2,860
EXPE 9- 4-13□□	89	39	130	67	24.6	116	2,680	3,030
EXPE 9- 5- 7□□	89	49	70	67	34.6	56	2,400	2,840
EXPE 9- 5-10□□	89	49	100	67	34.6	86	2,630	3,070
EXPE 9- 5-13□□	89	49	130	67	34.6	116	2,800	3,220
EXPE 9- 6- 7□□	89	64	70	67	49.6	56	2,630	3,010
EXPE 9- 6-10□□	89	64	100	67	49.6	86	2,880	3,250
EXPE 9- 6-13□□	89	64	130	67	49.6	116	3,130	3,470
EXPE12- 4- 9□□	116	41	90	89	24	74	2,640	3,300
EXPE12- 4-13□□	116	41	130	89	24	114	2,970	3,610
EXPE12- 4-18□□	116	41	176	89	24	160	3,390	4,010
EXPE12- 6- 9□□	116	56	90	89	39	74	2,760	3,420
EXPE12- 6-13□□	116	56	130	89	39	114	3,100	3,750
EXPE12- 6-18□□	116	56	176	89	39	160	3,560	4,180
EXPE12- 7- 9□□	116	71	90	89	54	74	3,010	3,660
EXPE12- 7-13□□	116	71	130	89	54	114	3,390	4,010
EXPE12- 7-18□□	116	71	176	89	54	160	3,870	4,460
EXPE15- 5-11□□	151	46	110	107.4	29	93	3,160	4,010
EXPE15- 5-15□□	151	46	150	107.4	29	133	3,600	4,410
EXPE15- 5-20□□	151	46	200	107.4	29	183	4,180	4,970
EXPE15- 6-11□□	151	61	110	107.4	44	93	3,420	4,250
EXPE15- 6-15□□	151	61	150	107.4	44	133	3,910	4,710
EXPE15- 6-20□□	151	61	200	107.4	44	183	4,510	5,270
EXPE15- 8-11□□	151	81	110	107.4	64	93	3,810	4,630
EXPE15- 8-15□□	151	81	150	107.4	64	133	4,450	5,220
EXPE15- 8-20□□	151	81	200	107.4	64	183	5,090	5,840
EXPE15-10-11□□	151	101	110	107.4	84	93	4,250	5,040
EXPE15-10-15□□	151	101	150	107.4	84	133	4,800	5,580
EXPE15-10-20□□	151	101	200	107.4	84	183	5,500	6,230

型番	外形寸法			有効寸法 (内部)			標準価格	
	W	H	D	a	b	c	SB-SG	その他色仕様
NEW EXPE20- 6-14□□	199	56	140	132	35	120	4,520	5,500
NEW EXPE20- 6-19□□	199	56	192	132	35	172	5,360	6,340
NEW EXPE20- 6-25□□	199	56	245	132	35	225	6,350	7,320
NEW EXPE20- 6-30□□	199	56	300	132	35	280	7,130	8,070
NEW EXPE20- 7-14□□	199	74	140	132	53	120	4,900	5,980
NEW EXPE20- 7-19□□	199	74	192	132	53	172	5,760	6,840
NEW EXPE20- 7-25□□	199	74	245	132	53	225	6,730	7,790
NEW EXPE20- 7-30□□	199	74	300	132	53	280	7,530	8,590
NEW EXPE20- 9-14□□	199	94	140	132	73	120	5,320	6,510
NEW EXPE20- 9-19□□	199	94	192	132	73	172	6,250	7,430
NEW EXPE20- 9-25□□	199	94	245	132	73	225	7,300	8,470
NEW EXPE20- 9-30□□	199	94	300	132	73	280	8,170	9,320
NEW EXPE20-12-14□□	199	119	140	132	98	120	5,660	6,960
NEW EXPE20-12-19□□	199	119	192	132	98	172	6,690	7,970
NEW EXPE20-12-25□□	199	119	245	132	98	225	7,820	9,100
NEW EXPE20-12-30□□	199	119	300	132	98	280	8,730	9,990
NEW EXPE24- 6-17□□	244	64	170	177	43	147	6,040	7,220
NEW EXPE24- 6-23□□	244	64	230	177	43	207	7,220	8,390
NEW EXPE24- 6-29□□	244	64	290	177	43	267	8,400	9,560
NEW EXPE24- 6-35□□	244	64	350	177	43	327	9,380	10,540
NEW EXPE24- 9-17□□	244	89	170	177	68	147	6,470	7,810
NEW EXPE24- 9-23□□	244	89	230	177	68	207	7,780	9,110
NEW EXPE24- 9-29□□	244	89	290	177	68	267	9,050	10,370
NEW EXPE24- 9-35□□	244	89	350	177	68	327	10,110	11,420
NEW EXPE24-11-17□□	244	114	170	177	93	147	7,000	8,510
NEW EXPE24-11-23□□	244	114	230	177	93	207	8,390	9,880
NEW EXPE24-11-29□□	244	114	290	177	93	267	9,770	11,260
NEW EXPE24-11-35□□	244	114	350	177	93	327	10,900	12,350

シールドガasket取付方法



■ シールドガasketは下カバー勘合溝に入れ込んで下さい。



■ シールドガasketは多少はみ出るように入れ込んで、パネルの内側と接触させて下さい。



下記サイズはMini-ITXシングルボード
PCが収納可能です。
EXPE20-7-19□□
EXPE20-9-19□□
EXPE20-12-19□□

型番目次/
Photo
INDEX

プラスチック
ケース

キャリング
ケース

防水・防塵
樹脂ボックス

防水・防塵
アルミ/
ステンレス
ボックス

端子ボックス/
防水コネクタ/
ケーブル
グラブド

アルミ
フレーム/
ヒートシンク
ケース

アルミサッシ
ケース

フリーサイズ
ケース/
フリーサイズ
パネル

ラックケース/
サブラック

機板/
ラックパネル

電池ホルダー/
電池ボックス

アクセサリ
/機構部品

カスタム製品

技術資料/
各種ご案内

アルミフレーム／ヒートシンクケース

型番目次/
Photo
INDEX

プラスチック
ケース

キャリング
ケース

防水・防塵
樹脂ボックス

防水・防塵
アルミ/
ステンレス
ボックス

端子ボックス/
防水コネクタ/
ケーブル
グラウンド

アルミ
フレーム/
ヒートシンク
ケース

アルミサッシ
ケース

メタル
ケース

フリーサイズ
ケース/
フリーサイズ
パネル

ラックケース/
サブラック

棚板/
ラックパネル

電池ホルダー/
電池ボックス

アクセサリ
/機構部品

カスタム製品

技術資料/
各種ご案内



- カスタム製品 (穴加工・インクジェット印刷・シルク印刷・表面シート製作) についてはP14-1~51をご覧ください。
- CADデータ (DXF/DWG) でご依頼いただくと**5%割引**、リピート注文品は更に**5%割引**致します。

- フランジ足付で壁付けが容易です。
- 全67サイズ、上下カバー2色・フレーム3色の組み合わせにより、合計6タイプの色仕様から選択可能です。
- お客様の指定サイズで製作できるフリーサイズケースはP9-5~8のEXPFSシリーズをご覧ください。

付属ビス
EXPF 7-□、9-□：六角穴付ボルトM2.5×8×8本
EXPF11-□、15-□：六角穴付ボルトM3×10×8本
EXPF20-□：六角穴付ボルトM4×12×8本
EXPF24-□：六角穴付ボルトM5×12×8本
六角レンチ

構成内容

No.	名称	個数	材質	色 / 表面処理
1	パネル	2	アルミ板 A1100P	シルバーアルマイト・ブラックアルマイト
2	上カバー	1	アルミ押出材 A6063S-T5	シルバーアルマイト・ブラックアルマイト
3	下カバー	1	アルミ押出材 A6063S-T5	シルバーアルマイト・ブラックアルマイト
4	フランジ付フレーム	2	PC+ABS樹脂 (UL94V-0 主成分)	塗装無：ブラック・グレー 塗装付：ネイビー
5	取付ビス (六角穴付)	8	ステンレス	無処理

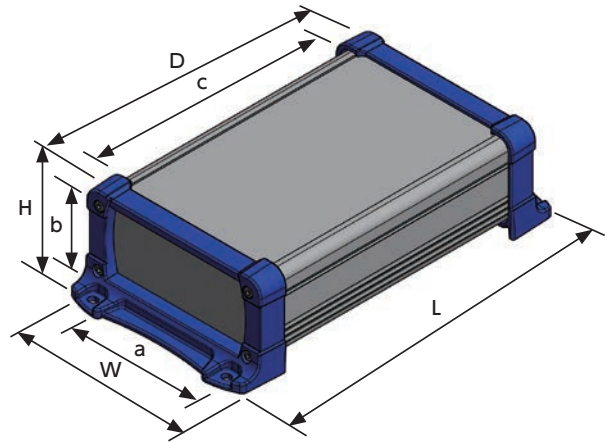
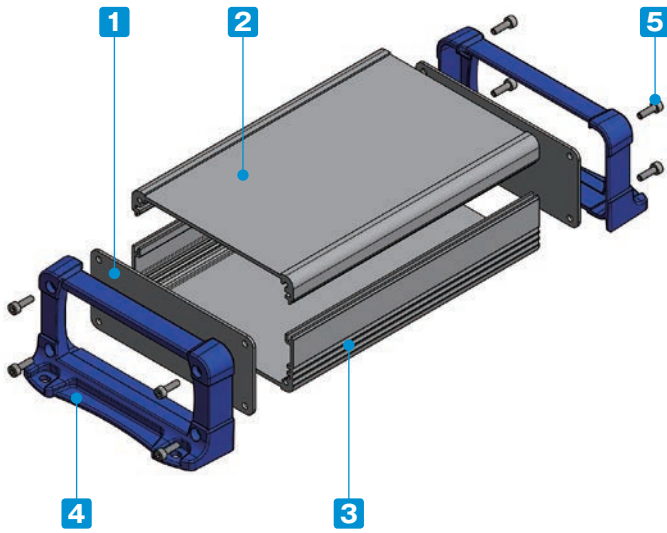
■ 上下カバー寸法図はP6-15~18をご参照下さい。

色仕様 (下記6タイプからご選択いただけます。)

※フランジ付フレームのブラック・グレーは樹脂材料色、ネイビー色は表面塗装で着色をしております。

記号	S B シルバー / ブラック	S G シルバー / グレー	S N シルバー / ネイビー
色			
記号	B B ブラック / ブラック	B G ブラック / グレー	B N ブラック / ネイビー
色			

■ 各製品の詳細図はホームページよりCAD・PDF図をダウンロードしてご確認ください。



型番・寸法・標準価格

型番	外形寸法				有効寸法 (内部)			標準価格	
	W	H	D	L	a	b	c	SB・SG・BB・BG	SN・BN
NEW EXPF 7- 3- 6□□	66	34	60	84	47	19.6	46	1,580	2,020
NEW EXPF 7- 3- 9□□	66	34	87	111	47	19.6	73	1,640	2,080
NEW EXPF 7- 3-11□□	66	34	110	134	47	19.6	96	1,700	2,120
NEW EXPF 7- 4- 6□□	66	44	60	84	47	29.6	46	1,680	2,170
NEW EXPF 7- 4- 9□□	66	44	87	111	47	29.6	73	1,720	2,220
NEW EXPF 7- 4-11□□	66	44	110	134	47	29.6	96	1,790	2,290
NEW EXPF 7- 6- 6□□	66	59	60	84	47	44.6	46	1,890	2,410
NEW EXPF 7- 6- 9□□	66	59	87	111	47	44.6	73	1,960	2,480
NEW EXPF 7- 6-11□□	66	59	110	134	47	44.6	96	2,190	2,700
NEW EXPF 9- 4- 7□□	86	39	70	95.8	67	24.6	56	1,920	2,360
NEW EXPF 9- 4-10□□	86	39	100	125.8	67	24.6	86	2,010	2,440
NEW EXPF 9- 4-13□□	86	39	130	155.8	67	24.6	116	2,080	2,510
NEW EXPF 9- 5- 7□□	86	49	70	95.8	67	34.6	56	2,010	2,510
NEW EXPF 9- 5-10□□	86	49	100	125.8	67	34.6	86	2,100	2,610
NEW EXPF 9- 5-13□□	86	49	130	155.8	67	34.6	116	2,180	2,690
NEW EXPF 9- 6- 7□□	86	64	70	95.8	67	49.6	56	2,190	2,700
NEW EXPF 9- 6-10□□	86	64	100	125.8	67	49.6	86	2,320	2,810
NEW EXPF 9- 6-13□□	86	64	130	155.8	67	49.6	116	2,420	2,900
NEW EXPF11- 4- 9□□	113	41.5	90	121.8	89	24	74	2,180	2,870
NEW EXPF11- 4-13□□	113	41.5	130	161.8	89	24	114	2,350	3,030
NEW EXPF11- 4-18□□	113	41.5	176	207.8	89	24	160	2,560	3,220
NEW EXPF11- 6- 9□□	113	56.5	90	121.8	89	39	74	2,320	3,080
NEW EXPF11- 6-13□□	113	56.5	130	161.8	89	39	114	2,500	3,260
NEW EXPF11- 6-18□□	113	56.5	176	207.8	89	39	160	2,730	3,480
NEW EXPF11- 7- 9□□	113	71.5	90	121.8	89	54	74	2,540	3,410
NEW EXPF11- 7-13□□	113	71.5	130	161.8	89	54	114	2,750	3,610
NEW EXPF11- 7-18□□	113	71.5	176	207.8	89	54	160	2,990	3,850
NEW EXPF15- 5-11□□	148	47	110	149.2	107.4	29	93	2,730	3,650
NEW EXPF15- 5-15□□	148	47	150	189.2	107.4	29	133	2,970	3,890
NEW EXPF15- 5-20□□	148	47	200	239.2	107.4	29	183	3,280	4,190
NEW EXPF15- 6-11□□	148	62	110	149.2	107.4	44	93	2,940	3,940
NEW EXPF15- 6-15□□	148	62	150	189.2	107.4	44	133	3,210	4,210
NEW EXPF15- 6-20□□	148	62	200	239.2	107.4	44	183	3,550	4,530
NEW EXPF15- 8-11□□	148	82	110	149.2	107.4	64	93	3,360	4,430
NEW EXPF15- 8-15□□	148	82	150	189.2	107.4	64	133	3,680	4,740
NEW EXPF15- 8-20□□	148	82	200	239.2	107.4	64	183	4,050	5,090
NEW EXPF15-10-11□□	148	102	110	149.2	107.4	84	93	3,660	4,800
NEW EXPF15-10-15□□	148	102	150	189.2	107.4	84	133	3,990	5,130
NEW EXPF15-10-20□□	148	102	200	239.2	107.4	84	183	4,390	5,510

■ EXPFシリーズをご注文の際は型番末尾□□に色記号を付けて下さい。

型番	外形寸法				有効寸法 (内部)			標準価格	
	W	H	D	L	a	b	c	SB・SG・BB・BG	SN・BN
NEW EXPF20- 6-14□□	195	57	140	188.6	132	35	120	3,940	4,980
NEW EXPF20- 6-19□□	195	57	192	240.6	132	35	172	4,400	5,420
NEW EXPF20- 6-25□□	195	57	245	293.6	132	35	225	5,070	6,040
NEW EXPF20- 6-30□□	195	57	300	348.6	132	35	280	5,420	6,380
NEW EXPF20- 8-14□□	195	75	140	188.6	132	53	120	4,400	5,550
NEW EXPF20- 8-19□□	195	75	192	240.6	132	53	172	4,870	6,010
NEW EXPF20- 8-25□□	195	75	245	293.6	132	53	225	5,450	6,560
NEW EXPF20- 8-30□□	195	75	300	348.6	132	53	280	5,830	6,900
NEW EXPF20-10-14□□	195	95	140	188.6	132	73	120	4,930	6,230
NEW EXPF20-10-19□□	195	95	192	240.6	132	73	172	5,450	6,730
NEW EXPF20-10-25□□	195	95	245	293.6	132	73	225	6,080	7,300
NEW EXPF20-10-30□□	195	95	300	348.6	132	73	280	6,480	7,680
NEW EXPF20-12-14□□	195	120	140	188.6	132	98	120	5,380	6,750
NEW EXPF20-12-19□□	195	120	192	240.6	132	98	172	5,950	7,280
NEW EXPF20-12-25□□	195	120	245	293.6	132	98	225	6,630	7,940
NEW EXPF20-12-30□□	195	120	300	348.6	132	98	280	7,030	8,330
NEW EXPF24- 7-17□□	240	65	170	218.6	177	43	147	5,250	6,450
NEW EXPF24- 7-23□□	240	65	230	278.6	177	43	207	5,950	7,130
NEW EXPF24- 7-29□□	240	65	290	338.6	177	43	267	6,640	7,790
NEW EXPF24- 7-35□□	240	65	350	398.6	177	43	327	7,130	8,240
NEW EXPF24- 9-17□□	240	90	170	218.6	177	68	147	5,830	7,190
NEW EXPF24- 9-23□□	240	90	230	278.6	177	68	207	6,620	7,930
NEW EXPF24- 9-29□□	240	90	290	338.6	177	68	267	7,380	8,650
NEW EXPF24- 9-35□□	240	90	350	398.6	177	68	327	7,910	9,150
NEW EXPF24-12-17□□	240	115	170	218.6	177	93	147	6,580	8,060
NEW EXPF24-12-23□□	240	115	230	278.6	177	93	207	7,400	8,850
NEW EXPF24-12-29□□	240	115	290	338.6	177	93	267	8,220	9,620
NEW EXPF24-12-35□□	240	115	350	398.6	177	93	327	8,790	10,160

■ お客様の指定サイズで製作できるフリーサイズケースはP9-5~8のEXPFシリーズをご利用下さい。



下記サイズはMini-ITXシングルボードPCが収納可能です。
 EXPF20-8-19□□
 EXPF20-10-19□□
 EXPF20-12-19□□



シールド
対策製品

アルミフレーム／ヒートシンクケース



型番目次/
Photo
INDEX

プラスチック
ケース

キャリング
ケース

防水・防塵
樹脂ボックス

防水・防塵
アルミ/
ステンレス
ボックス

端子ボックス/
防水コネクタ/
ケーブル
グランド

アルミ
フレーム/
ヒートシンク
ケース

アルミサッシ
ケース

メタル
ケース

フリーサイズ
ケース/
フリーサイズ
パネル

ラックケース/
サブラック

棚板/
ラックパネル

電池ホルダー/
電池ボックス

アクセサリ
/機構部品

カスタム製品

技術資料/
各種ご案内



- 上下カバー内部が無処理で、導電性ガスケットを使用したEMCシールド効果のあるケースです。
- フランジ足付で壁付が容易です。
- 全67サイズ、3タイプの色仕様から選択可能です。

付属ビス

- EXEF 7-□、9-□：六角穴付ボルトM2.5×8×8本
- EXEF 11-□、15-□：六角穴付ボルトM3×10×8本
- EXEF 20-□：六角穴付ボルトM4×12×8本
- EXEF 24-□：六角穴付ボルトM5×12×8本
- 六角レンチ

構成内容

No.	名称	個数	材質	色 / 表面処理
1	パネル	2	アルミ板 A1100P	表面 メタリックシルバー塗装、裏面 導通処理
2	上カバー	1	アルミ押出材 A6063S-T5	シルバー / 表面塗装-内面無処理
3	下カバー	1	アルミ押出材 A6063S-T5	シルバー / 表面塗装-内面無処理
4	フレーム	2	PC+ABS樹脂 (UL94V-0 主成分)	塗装無：ブラック・グレー 塗装付：ネイビー
5	シールドガスケット	2	導電性繊維・TPE	メタリックグレー
6	取付ビス(六角穴付)	8	ステンレス	無処理

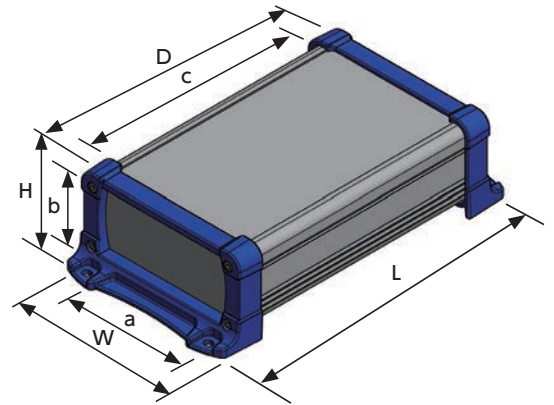
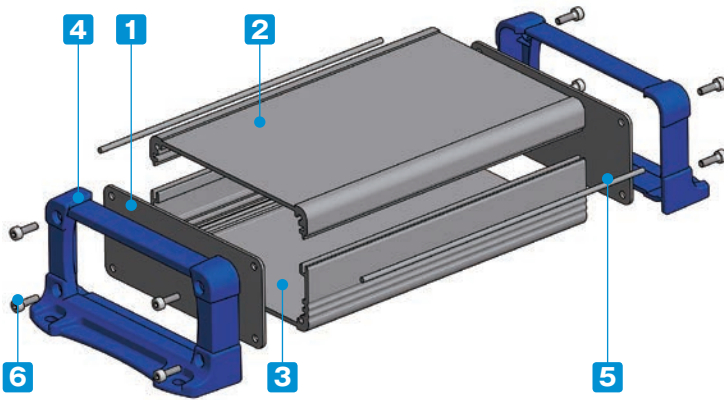
■ 上下カバー寸法図はP6-15~18をご参照下さい。

色仕様 (下記3タイプからご選択いただけます。)

※フレームのブラック・グレーは樹脂材料色、ネイビー色は表面塗装で着色をしております。

記号	S B シルバー / ブラック	S G シルバー / グレー	S N シルバー / ネイビー
色			

■ 各製品の詳細図はホームページよりCAD・PDF図をダウンロードしてご確認ください。



型番・寸法・標準価格

■ EXEFシリーズをご注文の際は型番末尾□□に色記号を付けて下さい。

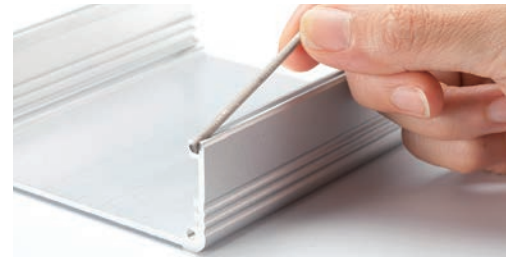
型番	外形寸法				有効寸法 (内部)			標準価格	
	W	H	D	L	a	b	c	SB・SG	SN
NEW EXEF 7- 3- 6□□	66	34	60	84	47	19.6	46	1,900	2,270
NEW EXEF 7- 3- 9□□	66	34	87	111	47	19.6	73	2,050	2,400
NEW EXEF 7- 3-11□□	66	34	110	134	47	19.6	96	2,190	2,530
NEW EXEF 7- 4- 6□□	66	44	60	84	47	29.6	46	2,050	2,410
NEW EXEF 7- 4- 9□□	66	44	87	111	47	29.6	73	2,230	2,580
NEW EXEF 7- 4-11□□	66	44	110	134	47	29.6	96	2,400	2,740
NEW EXEF 7- 6- 6□□	66	59	60	84	47	44.6	46	2,270	2,640
NEW EXEF 7- 6- 9□□	66	59	87	111	47	44.6	73	2,470	2,840
NEW EXEF 7- 6-11□□	66	59	110	134	47	44.6	96	2,820	3,160
NEW EXEF 9- 4- 7□□	86	39	70	95.8	67	24.6	56	2,320	2,680
NEW EXEF 9- 4-10□□	86	39	100	125.8	67	24.6	86	2,560	2,880
NEW EXEF 9- 4-13□□	86	39	130	155.8	67	24.6	116	2,780	3,090
NEW EXEF 9- 5- 7□□	86	49	70	95.8	67	34.6	56	2,410	2,860
NEW EXEF 9- 5-10□□	86	49	100	125.8	67	34.6	86	2,640	3,090
NEW EXEF 9- 5-13□□	86	49	130	155.8	67	34.6	116	2,900	3,330
NEW EXEF 9- 6- 7□□	86	64	70	95.8	67	49.6	56	2,620	3,070
NEW EXEF 9- 6-10□□	86	64	100	125.8	67	49.6	86	2,880	3,330
NEW EXEF 9- 6-13□□	86	64	130	155.8	67	49.6	116	3,160	3,590
NEW EXEF11- 4- 9□□	113	41.5	90	121.8	89	24	74	2,670	3,220
NEW EXEF11- 4-13□□	113	41.5	130	161.8	89	24	114	3,070	3,600
NEW EXEF11- 4-18□□	113	41.5	176	207.8	89	24	160	3,490	4,000
NEW EXEF11- 6- 9□□	113	56.5	90	121.8	89	39	74	2,800	3,430
NEW EXEF11- 6-13□□	113	56.5	130	161.8	89	39	114	3,260	3,870
NEW EXEF11- 6-18□□	113	56.5	176	207.8	89	39	160	3,680	4,270
NEW EXEF11- 7- 9□□	113	71.5	90	121.8	89	54	74	3,020	3,750
NEW EXEF11- 7-13□□	113	71.5	130	161.8	89	54	114	3,490	4,190
NEW EXEF11- 7-18□□	113	71.5	176	207.8	89	54	160	3,990	4,670
NEW EXEF15- 5-11□□	148	47	110	149.2	107.4	29	93	3,330	4,110
NEW EXEF15- 5-15□□	148	47	150	189.2	107.4	29	133	3,840	4,580
NEW EXEF15- 5-20□□	148	47	200	239.2	107.4	29	183	4,510	5,200
NEW EXEF15- 6-11□□	148	62	110	149.2	107.4	44	93	3,530	4,370
NEW EXEF15- 6-15□□	148	62	150	189.2	107.4	44	133	4,070	4,870
NEW EXEF15- 6-20□□	148	62	200	239.2	107.4	44	183	4,790	5,550
NEW EXEF15- 8-11□□	148	82	110	149.2	107.4	64	93	3,840	4,740
NEW EXEF15- 8-15□□	148	82	150	189.2	107.4	64	133	4,570	5,430
NEW EXEF15- 8-20□□	148	82	200	239.2	107.4	64	183	5,320	6,140
NEW EXEF15-10-11□□	148	102	110	149.2	107.4	84	93	4,210	5,160
NEW EXEF15-10-15□□	148	102	150	189.2	107.4	84	133	4,870	5,780
NEW EXEF15-10-20□□	148	102	200	239.2	107.4	84	183	5,700	6,560

型番	外形寸法				有効寸法 (内部)			標準価格	
	W	H	D	L	a	b	c	SB・SG	SN
NEW EXEF20- 6-14□□	195	57	140	188.6	132	35	120	4,650	5,700
NEW EXEF20- 6-19□□	195	57	192	240.6	132	35	172	5,560	6,580
NEW EXEF20- 6-25□□	195	57	245	293.6	132	35	225	6,630	7,620
NEW EXEF20- 6-30□□	195	57	300	348.6	132	35	280	7,450	8,450
NEW EXEF20- 8-14□□	195	75	140	188.6	132	53	120	5,050	6,220
NEW EXEF20- 8-19□□	195	75	192	240.6	132	53	172	5,980	7,130
NEW EXEF20- 8-25□□	195	75	245	293.6	132	53	225	7,020	8,130
NEW EXEF20- 8-30□□	195	75	300	348.6	132	53	280	7,880	8,990
NEW EXEF20-10-14□□	195	95	140	188.6	132	73	120	5,530	6,800
NEW EXEF20-10-19□□	195	95	192	240.6	132	73	172	6,530	7,760
NEW EXEF20-10-25□□	195	95	245	293.6	132	73	225	7,660	8,830
NEW EXEF20-10-30□□	195	95	300	348.6	132	73	280	8,570	9,720
NEW EXEF20-12-14□□	195	120	140	188.6	132	98	120	5,890	7,250
NEW EXEF20-12-19□□	195	120	192	240.6	132	98	172	6,990	8,300
NEW EXEF20-12-25□□	195	120	245	293.6	132	98	225	8,210	9,480
NEW EXEF20-12-30□□	195	120	300	348.6	132	98	280	9,170	10,420
NEW EXEF24- 7-17□□	240	65	170	218.6	177	43	147	6,250	7,390
NEW EXEF24- 7-23□□	240	65	230	278.6	177	43	207	7,530	8,610
NEW EXEF24- 7-29□□	240	65	290	338.6	177	43	267	8,790	9,820
NEW EXEF24- 7-35□□	240	65	350	398.6	177	43	327	9,840	10,820
NEW EXEF24- 9-17□□	240	90	170	218.6	177	68	147	6,700	7,990
NEW EXEF24- 9-23□□	240	90	230	278.6	177	68	207	8,110	9,320
NEW EXEF24- 9-29□□	240	90	290	338.6	177	68	267	9,480	10,620
NEW EXEF24- 9-35□□	240	90	350	398.6	177	68	327	10,600	11,710
NEW EXEF24-12-17□□	240	115	170	218.6	177	93	147	7,280	8,700
NEW EXEF24-12-23□□	240	115	230	278.6	177	93	207	8,760	10,110
NEW EXEF24-12-29□□	240	115	290	338.6	177	93	267	10,240	11,530
NEW EXEF24-12-35□□	240	115	350	398.6	177	93	327	11,450	12,690

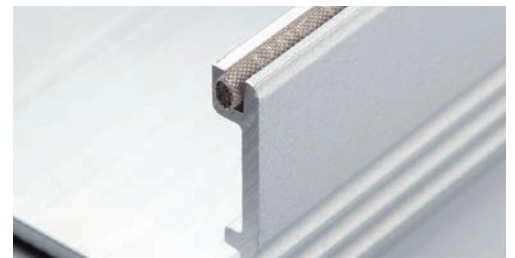


下記サイズはMini-ITXシングルボードPCが収納可能です。
 EXEF20-8-19□□
 EXEF20-10-19□□
 EXEF20-12-19□□

シールドガasket取付方法



■ シールドガasketは下カバー勘合溝に入れ込んで下さい。



■ シールドガasketは多少はみ出るように入れ込んで、パネルの内側と接触させて下さい。

型番目次/
Photo
INDEX

プラスチック
ケース

キャリング
ケース

防水・防塵
樹脂ボックス

防水・防塵
アルミ/
ステンレス
ボックス

端子ボックス/
防水コネクタ/
ケーブル
グラブド

アルミ
フレーム/
ヒートシンク
ケース

アルミサッシ
ケース

メタル
ケース

フリーサイズ
ケース/
フリーサイズ
パネル

ラックケース/
サブラック

機板/
ラックパネル

電池ホルダー/
電池ボックス

アクセサリ
/機構部品

カスタム製品

技術資料/
各種ご案内

アルミフレーム／ヒートシンクケース

型番目次/
Photo
INDEX

プラスチック
ケース

キャリング
ケース

防水・防塵
樹脂ボックス

防水・防塵
アルミ/
ステンレス
ボックス

端子ボックス/
防水コネクタ/
ケーブル
グランド

アルミ
フレーム/
ヒートシンク
ケース

アルミサッシ
ケース

メタル
ケース

フリーサイズ
ケース/
フリーサイズ
パネル

ラックケース/
サブラック

棚板/
ラックパネル

電池ホルダー/
電池ボックス

アクセサリ
/機構部品

カスタム製品

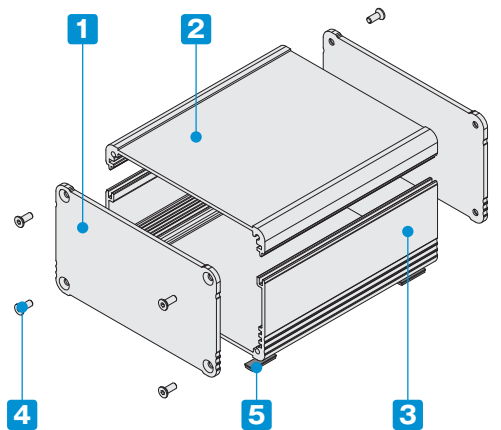
技術資料/
各種ご案内



- カスタム製品 (穴加工・インクジェット印刷・シルク印刷) についてはP14-1~51をご覧ください。
- CADデータ (DXF/DWG) でご依頼いただくと**5%割引**、リピート注文品は更に**5%割引**致します。



- シンプルな構造で上下カバーがアルミ押出材のケースです。
- 色仕様は組み合わせにより、4タイプから選択可能です。
- パネルのエッジ部はアルミ削り出し加工の為、高級感ある仕上がりです。産業機器はもちろん、オーディオ機器へのご利用にも適しています。



構成内容

No.	名称	個数	材質	色 / 表面処理
1	パネル	2	アルミ板 A1050P	シルバーアルマイト・ブラックアルマイト
2	上カバー	1	アルミ押出材 A6063S-T5	シルバーアルマイト・ブラックアルマイト
3	下カバー	1	アルミ押出材 A6063S-T5	シルバーアルマイト・ブラックアルマイト
4	取付ビス (六角穴付)	8	ステンレス	無処理
5	ゴム足	4	ポリウレタン	ブラック

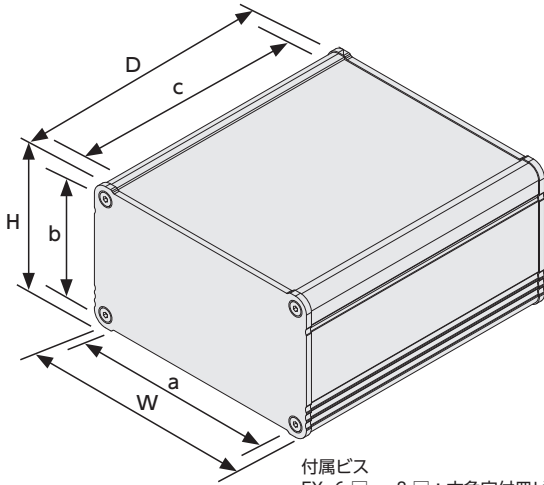
■ 上下カバー寸法図はP6-15~18をご参照下さい。

色仕様 (下記4タイプからご選択いただけます。)

記号	S S シルバー / シルバー	S B シルバー / ブラック	B S ブラック / シルバー	B B ブラック / ブラック
色				

■ 各製品の詳細図はホームページよりCAD・PDF図をダウンロードしてご確認ください。

オプション部品 (別売)



付属ビス
 EX 6-□、 8-□ : 六角穴付皿ビスM2.5×8×8本
 EX11-□、 14-□ : 六角穴付皿ビスM3×8×8本
 EX19-□ : 六角穴付皿ビスM4×10×8本
 EX23-□ : 六角穴付皿ビスM5×10×8本
 六角レンチ



外付ブラケット EFシリーズ P6-68

型番・寸法・標準価格

■ EXシリーズをご注文の際は型番末尾□□に色記号を付けて下さい。

型番	外形寸法			有効寸法 (内部)			標準価格
	W	H	D	a	b	c	
EX 6- 3- 5□□	60.6	25.6	50	47	19.6	46	1,730
EX 6- 3- 8□□	60.6	25.6	77	47	19.6	73	1,790
EX 6- 3-10□□	60.6	25.6	100	47	19.6	96	1,840
EX 6- 4- 5□□	60.6	35.6	50	47	29.6	46	1,950
EX 6- 4- 8□□	60.6	35.6	77	47	29.6	73	2,010
EX 6- 4-10□□	60.6	35.6	100	47	29.6	96	2,080
EX 6- 5- 5□□	60.6	50.6	50	47	44.6	46	2,290
EX 6- 5- 8□□	60.6	50.6	77	47	44.6	73	2,360
EX 6- 5-10□□	60.6	50.6	100	47	44.6	96	2,420
EX 8- 3- 6□□	80.6	30.6	60	67	24.6	56	2,300
EX 8- 3- 9□□	80.6	30.6	90	67	24.6	86	2,380
EX 8- 3-12□□	80.6	30.6	120	67	24.6	116	2,470
EX 8- 4- 6□□	80.6	40.6	60	67	34.6	56	2,440
EX 8- 4- 9□□	80.6	40.6	90	67	34.6	86	2,530
EX 8- 4-12□□	80.6	40.6	120	67	34.6	116	2,620
EX 8- 6- 6□□	80.6	55.6	60	67	49.6	56	2,680
EX 8- 6- 9□□	80.6	55.6	90	67	49.6	86	2,780
EX 8- 6-12□□	80.6	55.6	120	67	49.6	116	2,880
EX11- 3- 8□□	106	31	79	89	24	74	2,810
EX11- 3-12□□	106	31	119	89	24	114	2,970
EX11- 3-16□□	106	31	165	89	24	160	3,160
EX11- 5- 8□□	106	46	79	89	39	74	3,080
EX11- 5-12□□	106	46	119	89	39	114	3,260
EX11- 5-16□□	106	46	165	89	39	160	3,470
EX11- 6- 8□□	106	61	79	89	54	74	3,550
EX11- 6-12□□	106	61	119	89	54	114	3,750
EX11- 6-16□□	106	61	165	89	54	160	3,990
EX14- 4-10□□	141	36	98	107.4	29	93	3,410
EX14- 4-14□□	141	36	138	107.4	29	133	3,660
EX14- 4-19□□	141	36	188	107.4	29	183	3,960
EX14- 5-10□□	141	51	98	107.4	44	93	3,820
EX14- 5-14□□	141	51	138	107.4	44	133	4,090
EX14- 5-19□□	141	51	188	107.4	44	183	4,400
EX14- 7-10□□	141	71	98	107.4	64	93	4,550
EX14- 7-14□□	141	71	138	107.4	64	133	4,850
EX14- 7-19□□	141	71	188	107.4	64	183	5,200
EX14- 9-10□□	141	91	98	107.4	84	93	5,040
EX14- 9-14□□	141	91	138	107.4	84	133	5,360
EX14- 9-19□□	141	91	188	107.4	84	183	5,730

型番	外形寸法			有効寸法 (内部)			標準価格
	W	H	D	a	b	c	
NEW EX19- 4-13□□	186.5	43.5	125	132	35	120	5,050
NEW EX19- 4-18□□	186.5	43.5	177	132	35	172	5,480
NEW EX19- 4-23□□	186.5	43.5	230	132	35	225	6,080
NEW EX19- 4-29□□	186.5	43.5	285	132	35	280	6,410
NEW EX19- 6-13□□	186.5	61.5	125	132	53	120	5,760
NEW EX19- 6-18□□	186.5	61.5	177	132	53	172	6,200
NEW EX19- 6-23□□	186.5	61.5	230	132	53	225	6,740
NEW EX19- 6-29□□	186.5	61.5	285	132	53	280	7,080
NEW EX19- 8-13□□	186.5	81.5	125	132	73	120	6,530
NEW EX19- 8-18□□	186.5	81.5	177	132	73	172	7,000
NEW EX19- 8-23□□	186.5	81.5	230	132	73	225	7,560
NEW EX19- 8-29□□	186.5	81.5	285	132	73	280	7,940
NEW EX19-11-13□□	186.5	106.5	125	132	98	120	7,450
NEW EX19-11-18□□	186.5	106.5	177	132	98	172	7,970
NEW EX19-11-23□□	186.5	106.5	230	132	98	225	8,590
NEW EX19-11-29□□	186.5	106.5	285	132	98	280	8,980
NEW EX23- 5-15□□	232	52	153	177	43	147	7,300
NEW EX23- 5-21□□	232	52	213	177	43	207	7,950
NEW EX23- 5-27□□	232	52	273	177	43	267	8,590
NEW EX23- 5-33□□	232	52	333	177	43	327	9,040
NEW EX23- 8-15□□	232	77	153	177	68	147	8,560
NEW EX23- 8-21□□	232	77	213	177	68	207	9,270
NEW EX23- 8-27□□	232	77	273	177	68	267	9,970
NEW EX23- 8-33□□	232	77	333	177	68	327	10,470
NEW EX23-10-15□□	232	102	153	177	93	147	10,250
NEW EX23-10-21□□	232	102	213	177	93	207	11,000
NEW EX23-10-27□□	232	102	273	177	93	267	11,780
NEW EX23-10-33□□	232	102	333	177	93	327	12,300

■ お客様の指定サイズで製作できるフリーサイズケースはP9-21~24のEXSシリーズをご利用下さい。

型番目次/
Photo
INDEX

プラスチック
ケース

キャリング
ケース

防水・防塵
樹脂ボックス

防水・防塵
アルミ/
ステンレス
ボックス

端子ボックス/
防水コネクタ/
ケーブル
グラウンド

アルミ
フレーム/
ヒートシンク
ケース

アルミサッシ
ケース

メタル
ケース

フリーサイズ
ケース/
フリーサイズ
パネル

ラックケース/
サブラック

機板/
ラックパネル

電池ホルダー/
電池ボックス

アクセサリ
/機構部品

カスタム製品

技術資料/
各種ご案内

EXP・EXPE・EXPF・EXEF・EX 上下カバー寸法図

アルミフレーム／ヒートシンクケース

型番目次/
Photo
INDEX

プラスチック
ケース

キャリング
ケース

防水・防塵
樹脂ボックス

防水・防塵
アルミ/
ステンレス
ボックス

端子ボックス/
防水コネクタ/
ケーブル
グラウンド

アルミ
フレーム/
ヒートシンク
ケース

アルミサッシ
ケース

メタル
ケース

フリーサイズ
ケース/
フリーサイズ
パネル

ラックケース/
サブラック

棚板/
ラックパネル

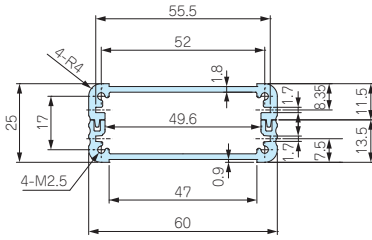
電池ホルダー/
電池ボックス

アクセサリ
/機構部品

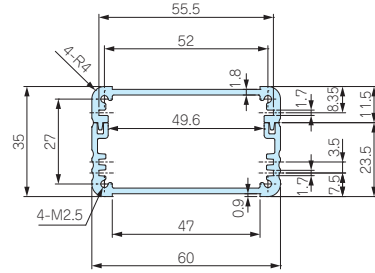
カスタム製品

技術資料/
各種ご案内

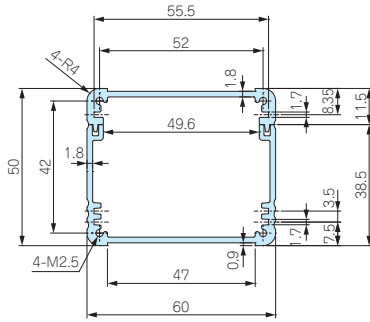
EXP・EXPE・EXPF・EXEF7-3-□
EX6-3-□



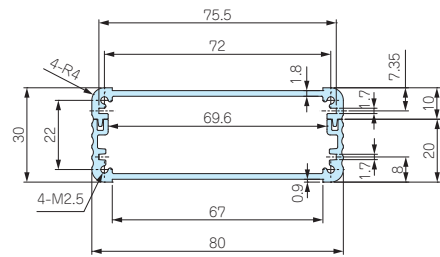
EXP・EXPE・EXPF・EXEF7-4-□
EX6-4-□



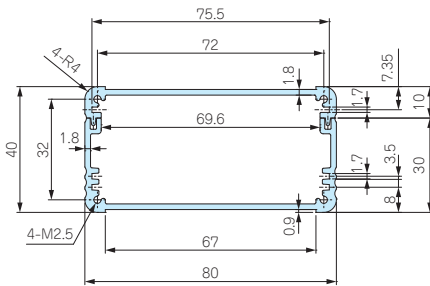
EXP・EXPE・EXPF・EXEF7-6-□
EX6-5-□



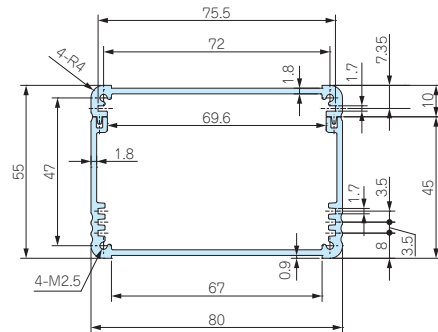
EXP・EXPE・EXPF・EXEF9-4-□
EX8-3-□



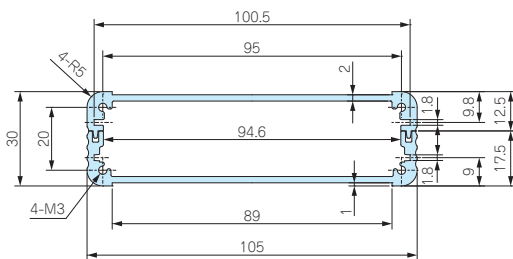
EXP・EXPE・EXPF・EXEF9-5-□
EX8-4-□



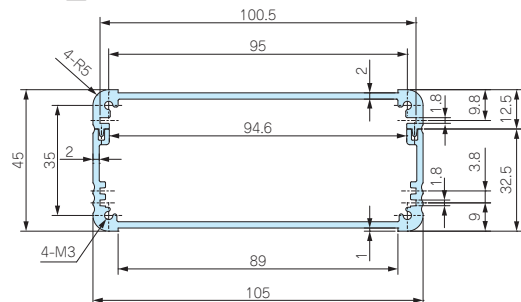
EXP・EXPE・EXPF・EXEF9-6-□
EX8-6-□



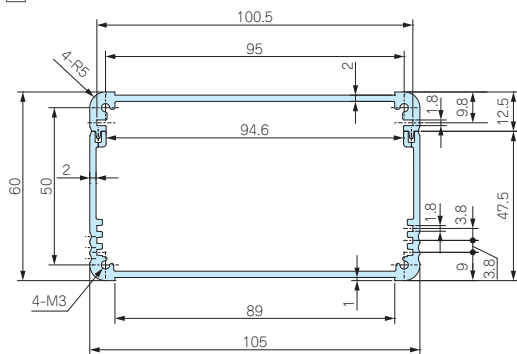
EXP・EXPE12-4-□
EXPF・EXEF11-4-□
EX11-3-□



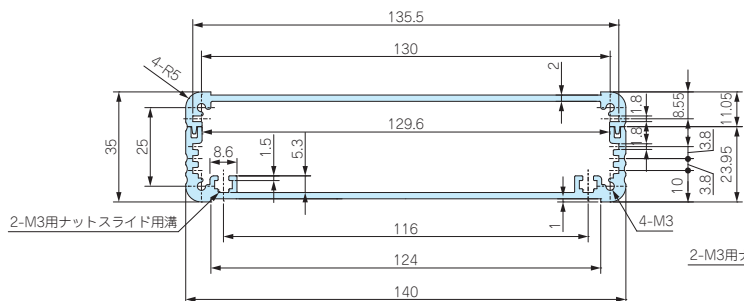
EXP・EXPE12-6-□
EXPF・EXEF11-6-□
EX11-5-□



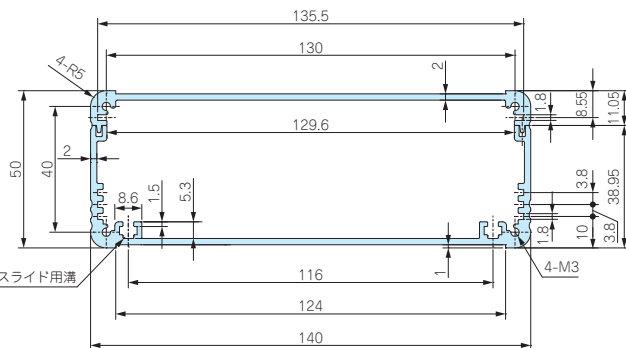
EXP・EXPE12-7-□
 EXPF・EXEF11-7-□
 EX11-6-□



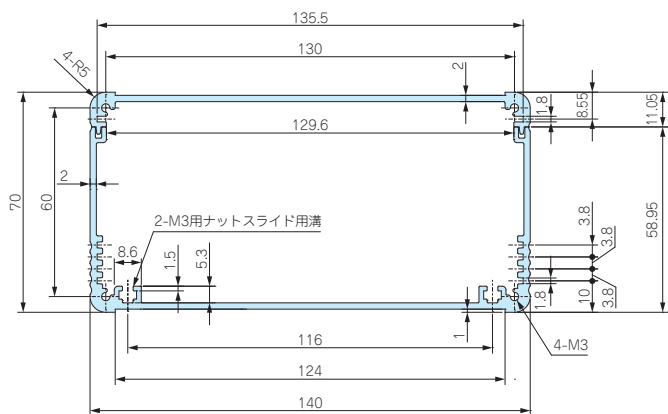
EXP・EXPE・EXPF・EXEF15-5-□
 EX14-4-□



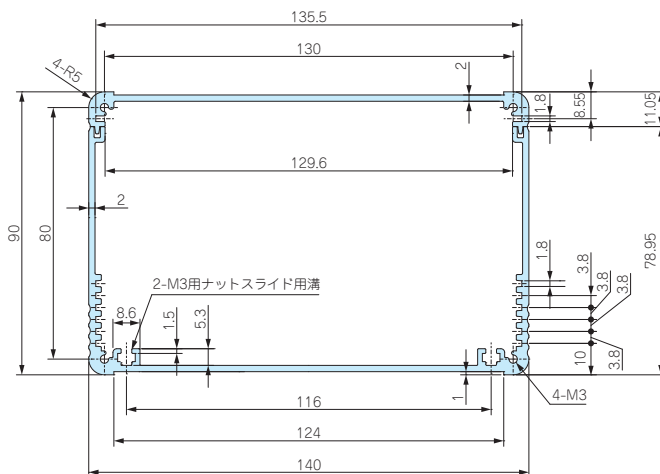
EXP・EXPE・EXPF・EXEF15-6-□
 EX14-5-□



EXP・EXPE・EXPF・EXEF15-8-□
 EX14-7-□



EXP・EXPE・EXPF・EXEF15-10-□
 EX14-9-□



型番目次/
 Photo
 INDEX

プラスチック
 ケース

キャリング
 ケース

防水・防塵
 樹脂ボックス

防水・防塵
 アルミ/
 ステンレス
 ボックス

端子ボックス/
 防水コネクタ/
 ケーブル
 グランド

アルミ
 フレーム/
 ヒートシンク
 ケース

アルミサッシ
 ケース

メタル
 ケース

フリーサイズ
 ケース/
 フリーサイズ
 パネル

ラックケース/
 サブラップ

棚板/
 ラックパネル

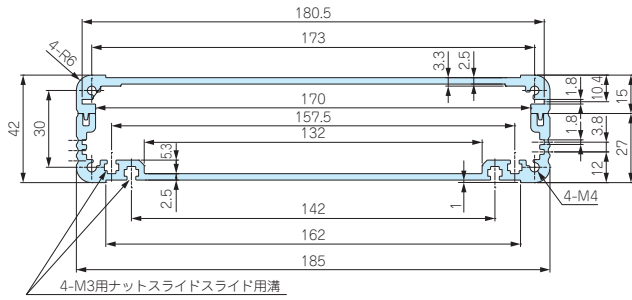
電池ホルダー/
 電池ボックス

アクセサリ
 /機構部品

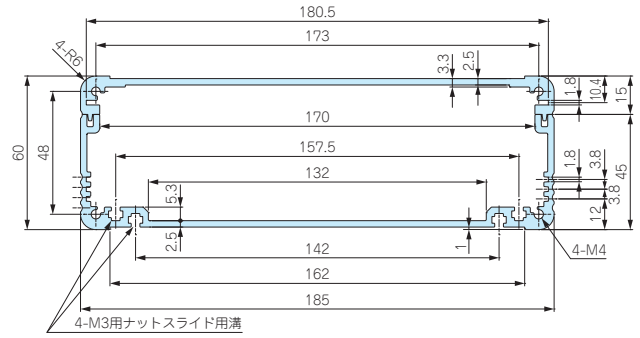
カスタム製品

技術資料/
 各種ご案内

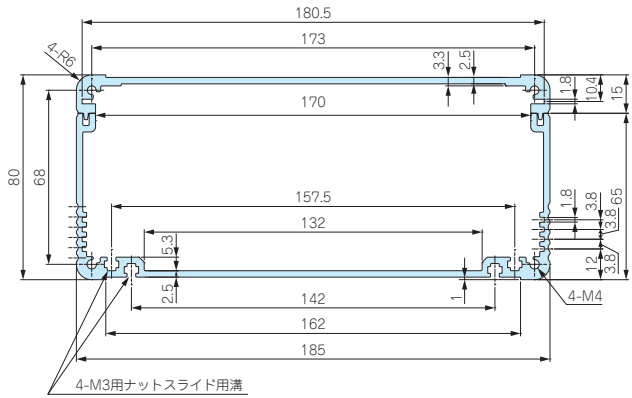
EXP・EXPE・EXPF・EXEF20-6-□
EX19-4-□



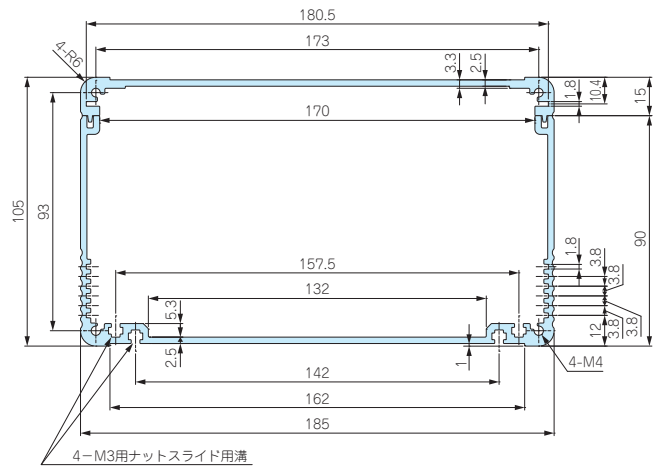
EXP・EXPE20-7-□
EXPF・EXEF20-8-□
EX19-6-□



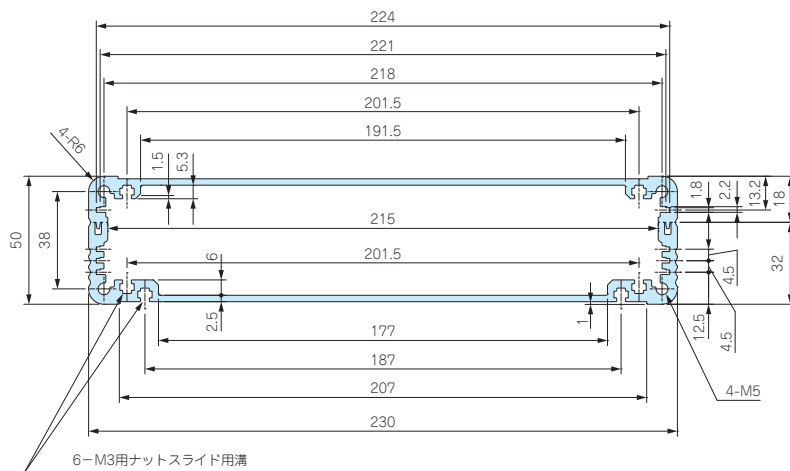
EXP・EXPE20-9-□
EXPF・EXEF20-10-□
EX19-8-□



EXP・EXPE・EXPF・EXEF20-12-□
EX19-11-□



EXP・EXPE24-6-□
EXPF・EXEF24-7-□
EX23-5-□



型番目次/
Photo
INDEX

プラスチック
ケース

キャリング
ケース

防水・防塵
樹脂ボックス

防水・防塵
アルミ/
ステンレス
ボックス

端子ボックス/
防水コネクタ/
ケーブル
グラウンド

アルミ
フレーム/
ヒートシンク
ケース

アルミサッシ
ケース

メタル
ケース

フリーサイズ
ケース/
フリーサイズ
パネル

ラックケース/
サブラック

棚板/
ラックパネル

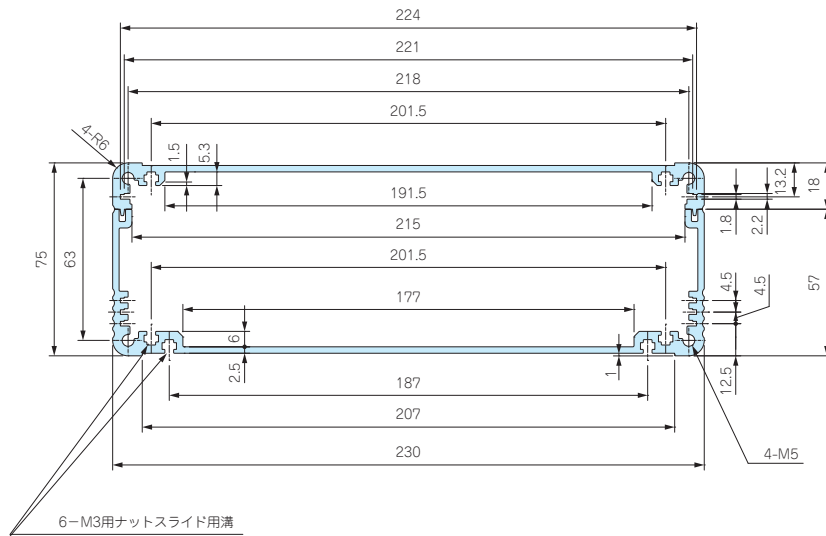
電池ホルダー/
電池ボックス

アクセサリ
/機構部品

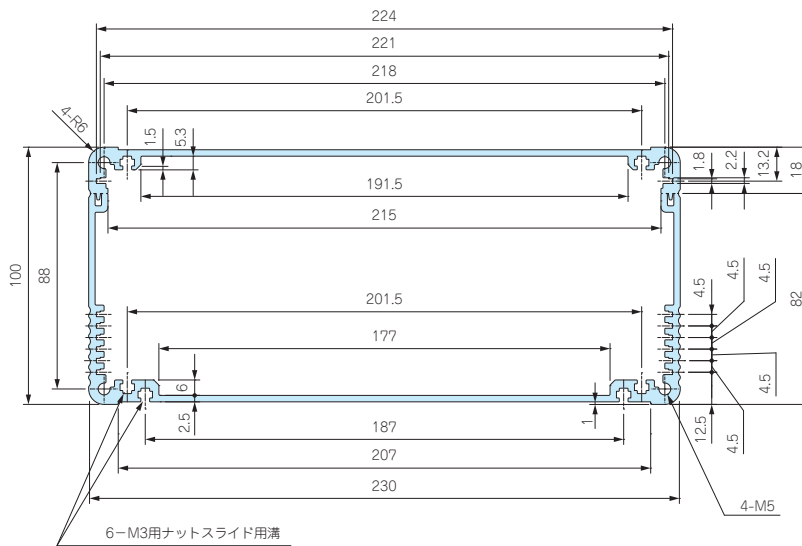
カスタム製品

技術資料/
各種ご案内

EXP・EXPE・EXPF・EXEF24-9-□
EX23-8-□



EXP・EXPE24-11-□
EXPF・EXEF24-12-□
EX23-10-□



型番目次/
Photo
INDEX

プラスチック
ケース

キャリング
ケース

防水・防塵
樹脂ボックス

防水・防塵
アルミ/
ステンレス
ボックス

端子ボックス/
防水コネクタ/
ケーブル
グラウンド

アルミ
フレーム/
ヒートシンク
ケース

アルミサッシ
ケース

メタル
ケース

フリーサイズ
ケース/
フリーサイズ
パネル

ラックケース/
サブラック

機板/
ラックパネル

電池ホルダー/
電池ボックス

アクセサリ
/機構部品

カスタム製品

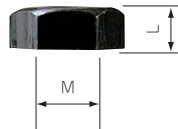
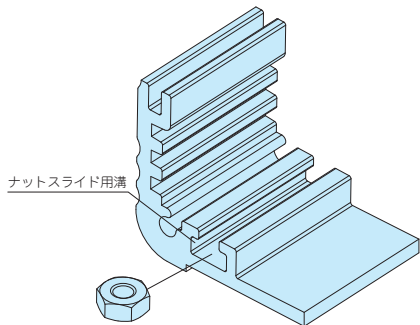
技術資料/
各種ご案内

6

アルミフレーム／ヒートシンクケース

MT-3N

EXP・EXPE・EXPF・EXEF・EXシリーズ用 ナット



型番・寸法・標準価格

型番	M	L	材質	表面処理	入数	標準価格/袋
MT-3N	3	2.4	鉄	三価黒クロメート	50個/袋	250

■ EXP・EXPE・EXPF・EXEF・EXシリーズのフレーム幅が140mm以上の下カバーに利用可能です。

EXEG SERIES

EXPE・EXEFシリーズ用 EMCシールドガスケット



■ EXPE・EXEFシリーズ用のEMCシールドガスケットです。
破損・紛失の際、交換用としてご利用下さい。

ガスケット対応表

ガスケット型番	対応機種
EXEG-2.5	EXPE7-□、9-□、12-□、15-□、EXEF7-□、9-□、11-□、15-□
EXEG-3.2	EXPE20-□、24-□、EXEF20-□、24-□



シールド対策製品

型番・寸法・標準価格

型番	φ	材質	色	入数	標準価格
EXEG-2.5	2.5	導電性繊維・TPE	メタリックグレー	500mm × 1本	340
NEW EXEG-3.2	3.2	導電性繊維・TPE	メタリックグレー	500mm × 1本	670

※ 公差は±10%です。

EXシリーズ 製品使用例

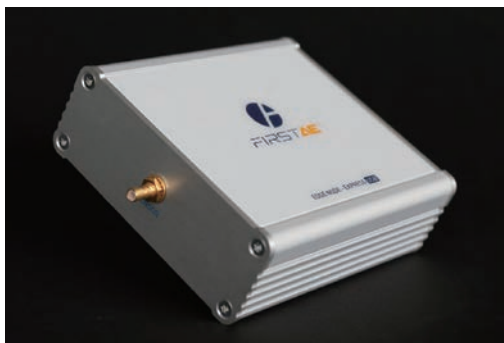
プリメイン型パワーアンプ

写真提供 株式会社エーワイ電子様



USB給電式エッジノート

写真提供 信和産業株式会社様



型番目次/
Photo
INDEX

プラスチック
ケース

キャリング
ケース

防水・防塵
樹脂ボックス

防水・防塵
アルミ/
ステンレス
ボックス

端子ボックス/
防水コネクタ/
ケーブル
グラウンド

アルミ
フレーム/
ヒートシンク
ケース

アルミサッシ
ケース

メタル
ケース

フリーサイズ
ケース/
フリーサイズ
パネル

ラックケース/
サブラック

基板/
ラックパネル

電池ホルダー/
電池ボックス

アクセサリ/
機構部品

カスタム製品

技術資料/
各種ご案内



製品使用例

- ソフトなデザインで、2色成型により作られた新型チルトレッグです。
- 接地部が弾力のあるエラストマー (TPE) 製で滑りにくくなっています。
- 3タイプの色仕様からお選びいただけます。

テクニカルデータ

耐荷重: 7kg

型番目次/
Photo
INDEX

プラスチック
ケース

キャリング
ケース

防水・防塵
樹脂ボックス

防水・防塵
アルミ/
ステンレス
ボックス

端子ボックス/
防水コネクタ/
ケーブル
グラブド

アルミ
フレーム/
ヒートシンク
ケース

構成内容

No.	名称	個数	材質	色 / 表面処理
1	フロントフィート	2	PC+ABS樹脂 (UL94V-0 主成分)、TPE	ブラック、ブラック・ネイビー、グレー・ライトグレー、グレー / シボ
2	リアフィート	2	PC+ABS樹脂 (UL94V-0 主成分)、TPE	ブラック、ブラック・ネイビー、グレー・ライトグレー、グレー / シボ
-	取付ビス (ナベM3×6)	4	鉄	三価黒クロメート
-	M3用ナット	4	鉄	三価黒クロメート

■ 取付ビスはワッシャー付です。

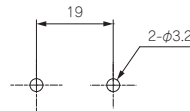
型番・標準価格

型番	樹脂色	TPE色	標準価格 / 袋
NEW TLW-46BB	ブラック	ブラック	790
NEW TLW-46NG	ネイビー	グレー	790
NEW TLW-46LG	ライトグレー	グレー	790

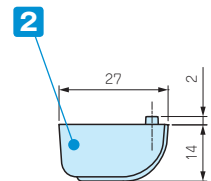
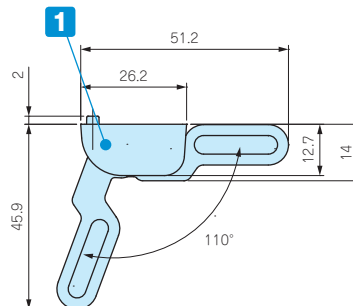
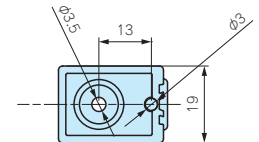
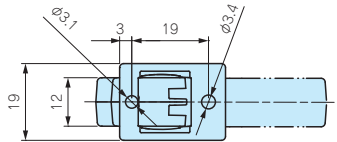
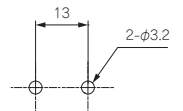
- アルミケース・プラスチックケースどちらにも使用可能です。タカチ製品以外の筐体にもご利用いただけます。



取り付け穴(フロント)



取り付け穴(リア)



アルミサッシ
ケース

メタル
ケース

フリーサイズ
ケース/
フリーサイズ
パネル

ラックケース/
サブラック

機板/
ラックパネル

電池ホルダー/
電池ボックス

アクセサリ
/ 機構部品

カスタム製品

技術資料/
各種ご案内

MX・MXA・MXF・MXB SERIES

丸型アルミケース

MX・MXA・MXFシリーズは丸型の手馴染みやすいデザインで、小型オーディオ機器・通信機器・コントローラに最適です。特長のあるデザインで、日本だけでなく世界中のユーザーに採用され、様々な分野で活躍しています。低価格な樹脂パネルを使用したMXシリーズ・高級感のあるアルミパネル製のMXAシリーズ・外付フランジ付のMXFシリーズ・シリコン製のプロテクトバンド付のMXBシリーズの4タイプが選択可能で、用途に合わせてご利用いただけます。

製品使用例

デスクトップオーディオ USBプリメインアンプ

写真提供 株式会社コニス研究所様



デジタルヘッドフォンアンプ

写真提供 UpTone Audio (USA)

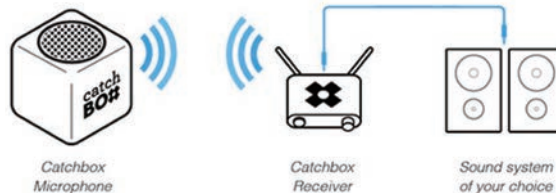


ワイヤレスマイクシステム

写真提供 Catchbox (フィンランド)



reddot award
product design



イーサネットセルラー・ルーター 写真提供 NimbeLink (USA)



WiFiアクセスポイント



船舶自動認識システム受信機 写真提供 SRT Marine System Solutions Ltd (UK)



ナンバープレート認識カメラ データ通信器

写真提供 Sensor Dynamics (オーストラリア)



6

アルミフレーム/ヒートシンクケース

型番目次/
Photo
INDEX

プラスチック
ケース

キャリング
ケース

防水・防塵
樹脂ボックス

防水・防塵
アルミ/
ステンレス
ボックス

端子ボックス/
防水コネクタ/
ケーブル
グランド

アルミ
フレーム/
ヒートシンク
ケース

アルミサッシ
ケース

メタル
ケース

フリーサイズ
ケース/
フリーサイズ
パネル

ラックケース/
サブラック

棚板/
ラックパネル

電池ホルダー/
電池ボックス

アクセサリ/
機構部品

カスタム製品

技術資料/
各種ご案内

IO-Linkデバイス

写真提供 Lemonage Software GmbH(ドイツ)



アルミフレーム/ヒートシンクケース

型番目次/Photo INDEX

プラスチックケース

キャリングケース

防水・防塵樹脂ボックス

防水・防塵アルミ/ステンレスボックス

端子ボックス/防水コネクタ/ケーブルグラウンド

アルミフレーム/ヒートシンクケース

アルミサッシケース

メタルケース

フリーサイズケース/フリーサイズパネル

ラックケース/サブラック

棚板/ラックパネル

電池ホルダー/電池ボックス

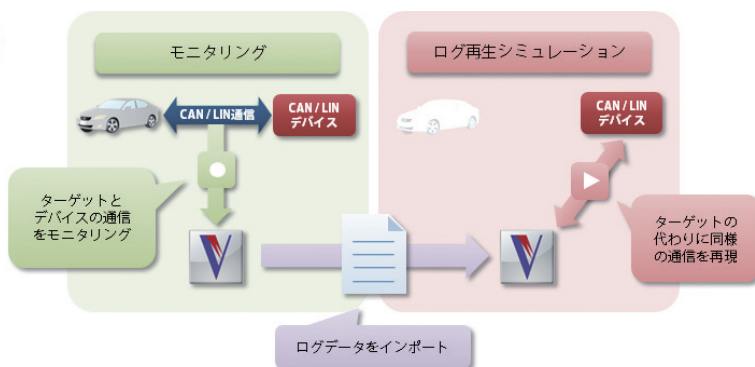
アクセサリ/機構部品

カスタム製品

技術資料/各種ご案内

CAN&LIN 通信シミュレータ・モニタ

写真提供 株式会社ピーアンドエーテクノロジーズ様



信号チェッカー/テスター

写真提供 クワテック株式会社様



鉄道模型用コントローラ

写真提供 株式会社カルーラ技研様



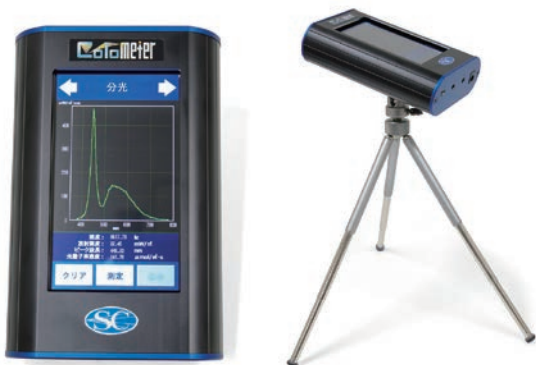
時間周波数遠隔校正装置

写真提供 フレックタイム株式会社様



分光照度計

写真提供 株式会社スペクトラ・コープ様



RTDセンサー検査器

写真提供 Turbomation(USA)



携帯型水分計

写真提供 株式会社A・R・P様



フルカラーLED卓上照明装置

写真提供 大聖電機株式会社様



電波障害除去装置

写真提供 Blueshield Inc(ニュージーランド)



イルミネーション用 インバーター

写真提供 Future Illuminations(USA)



型番目次/
Photo
INDEX

プラスチック
ケース

キャリング
ケース

防水・防塵
樹脂ボックス

防水・防塵
アルミ/
ステンレス
ボックス

端子ボックス/
防水コネクタ/
ケーブル
グラウンド

アルミ
フレーム/
ヒートシンク
ケース

アルミサッシ
ケース

メタル
ケース

フリーサイズ
ケース/
フリーサイズ
パネル

ラックケース/
サブラック

棚板/
ラックパネル

電池ホルダー/
電池ボックス

アクセサリ/
機構部品

カスタム製品

技術資料/
各種ご案内

アルミフレーム／ヒートシンクケース

型番目次/
Photo
INDEX

プラスチック
ケース

キャリング
ケース

防水・防塵
樹脂ボックス

防水・防塵
アルミ/
ステンレス
ボックス

端子ボックス/
防水コネクタ/
ケーブル
グランド

アルミ
フレーム/
ヒートシンク
ケース

アルミサッシ
ケース

メタル
ケース

フリーサイズ
ケース/
フリーサイズ
パネル

ラックケース/
サブラック

棚板/
ラックパネル

電池ホルダー/
電池ボックス

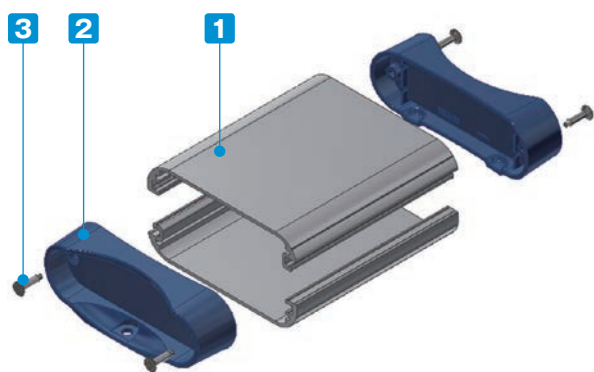
アクセサリ
/機構部品

カスタム製品

技術資料/
各種ご案内



- カスタム製品 (穴加工・インクジェット印刷・シルク印刷・塗装) についてはP14-1~51をご覧ください。
- CADデータ (DXF/DWG) でご依頼いただくと5%割引、リピート注文品は更に5%割引致します。



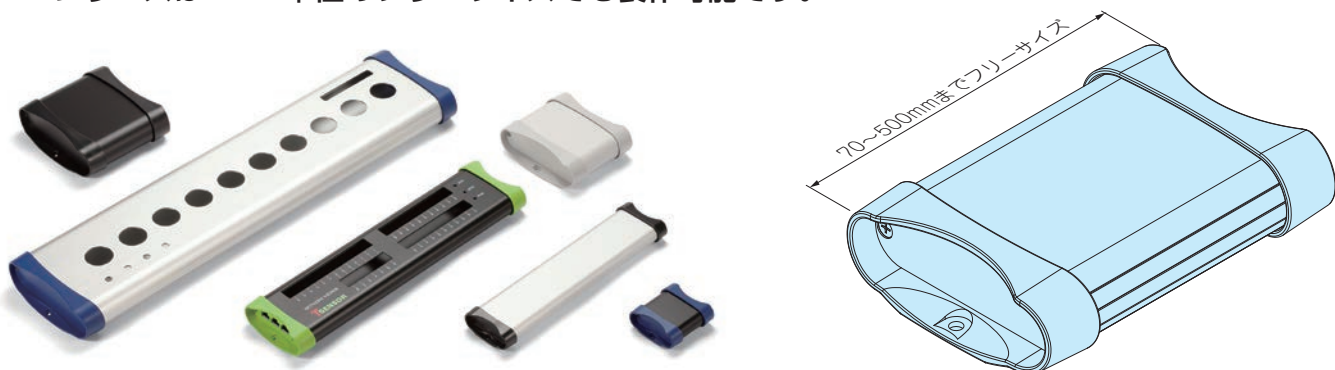
- ソフトな曲線デザインで、壁面取付型のアルミケースです。
- 12サイズ、色仕様8タイプからご選択いただけます。
- 通信機器、測定器、コントローラー等さまざまな機器にご利用いただけます。
- 内部側面に差込溝がついておりますので、基板をスライドさせて組み込むことができます。

構成内容

■ 本体フレーム寸法図はP6-33~34をご参照下さい。

No.	名称	個数	材質	色 / 表面処理
1	本体フレーム	2	アルミ押出材 A6063S-T5	ブラックアルマイト・シルバーアルマイト
2	パネル	2	ABS樹脂 (UL94HB)	塗装無：ブラック・グレー 塗装付：ネイビー・ライム
3	取付ビス	4	鉄	ニッケルメッキ・三価黒クロメート

MXFシリーズは1mm単位のフリーサイズでも製作可能です。



- MXFシリーズは幅 (W)、高さ (H) 4タイプ、奥行き (D) を1mm単位で指定できるフリーサイズ製作が可能です。フリーサイズの詳細はP9-81~82に掲載しております「フリーサイズケース MXFCシリーズ」をご覧ください。
- 納期は受注確認後実働2日目発送でご対応致します。

色仕様 下記8タイプから選択いただけます。

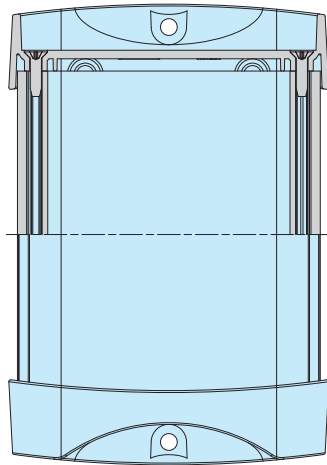
※パネルのブラック・グレーは樹脂材料色、ネイビー・ライムは表面塗装で着色しております。



外観寸法図

■ 下記図面は代表共通図です。

各製品の詳細図はホームページよりCAD・PDF図をダウンロードしてご確認ください。



付属ビス

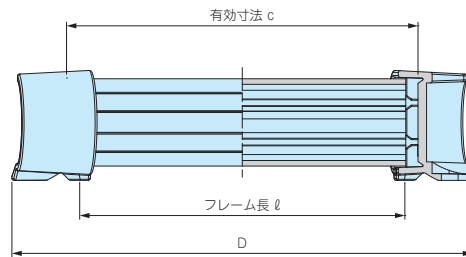
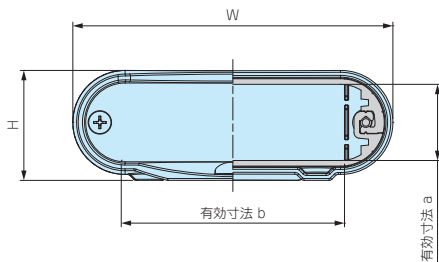
MXF2-6: 皿タッピングM2.6×14 ×4本

MXF2-8, 3-11: 皿タッピングM3×12 ×4本

MXF4-13: 皿タッピングM3×14 ×4本

■ オプションでヘキサロビュラビスを用意しております。

P6-36のMRシリーズをご参照下さい。



型番・寸法・標準価格

■ MXFシリーズをご注文の際は型番末尾□□に色記号を付けて下さい。

型番	H	W	D	a	b	c	l	自重 (g)	標準価格	
									BB・BG・SB・SG	BN・BL・SN・SL
NEW MXF2- 6- 7□□	23.4	60.9	65	15.1	41.1	45	40	44	610	970
NEW MXF2- 6- 9□□	23.4	60.9	90	15.1	41.1	70	65	59	640	990
NEW MXF2- 6-12□□	23.4	60.9	115	15.1	41.1	95	90	75	680	1,040
NEW MXF2- 8- 9□□	29.6	86.1	94	20.5	60.1	64.6	58	90	740	1,160
NEW MXF2- 8-12□□	29.6	86.1	124	20.5	60.1	94.6	88	121	800	1,240
NEW MXF2- 8-15□□	29.6	86.1	154	20.5	60.1	124.6	118	153	900	1,320
NEW MXF3-11-10□□	35.6	114.2	104	26.5	87.3	74.6	66	130	920	1,430
NEW MXF3-11-14□□	35.6	114.2	144	26.5	87.3	114.6	106	184	1,040	1,560
NEW MXF3-11-19□□	35.6	114.2	194	26.5	87.3	164.6	156	251	1,220	1,730
NEW MXF4-13-12□□	40.6	134.2	124	31	104.1	94.4	84	197	1,160	1,760
NEW MXF4-13-17□□	40.6	134.2	174	31	104.1	144.4	134	284	1,390	1,980
NEW MXF4-13-23□□	40.6	134.2	234	31	104.1	204.4	194	388	1,620	2,220

型番目次/
Photo
INDEX

プラスチック
ケース

キャリング
ケース

防水・防塵
樹脂ボックス

防水・防塵
アルミ/
ステンレス
ボックス

端子ボックス/
防水コネクタ/
ケーブル
グラウンド

アルミ
フレーム/
ヒートシンク
ケース

アルミサッシ
ケース

メタル
ケース

フリーサイズ
ケース/
フリーサイズ
パネル

ラックケース/
サブラック

機板/
ラックパネル

電池ホルダー/
電池ボックス

アクセサリ
/機構部品

カスタム製品

技術資料/
各種ご案内



アルミフレーム／ヒートシンクケース

型番目次/
Photo
INDEX

プラスチック
ケース

キャリング
ケース

防水・防塵
樹脂ボックス

防水・防塵
アルミ/
ステンレス
ボックス

端子ボックス/
防水コネクタ/
ケーブル
グランド

アルミ
フレーム/
ヒートシンク
ケース

アルミサッシ
ケース

メタル
ケース

フリーサイズ
ケース/
フリーサイズ
パネル

ラックケース/
サブラック

棚板/
ラックパネル

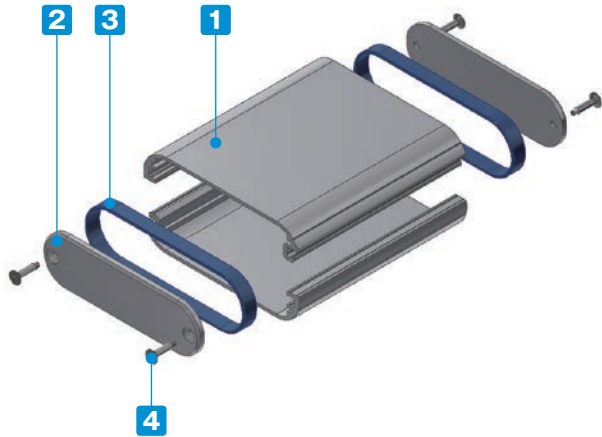
電池ホルダー/
電池ボックス

アクセサリ
/機構部品

カスタム製品

技術資料/
各種ご案内

- カスタム製品 (穴加工・インクジェット印刷・シルク印刷・塗装) についてはP14-1~51をご覧ください。
- CADデータ (DXF/DWG) でご依頼いただくと5%割引、リピート注文品は更に5%割引致します。



- 衝撃緩和や滑り止めを兼ねたシリコンバンド付のアルミモバイルケースです。
- 30サイズ、色仕様16タイプ、計480機種の品揃えから、用途や企業のイメージカラーに合わせてご選択いただけます。
- デジタルオーディオアンプ、通信機器、ハンディタイプ測定器等さまざまな機器にご利用いただけます。

構成内容

■ 本体フレーム寸法図はP6-33~34をご参照下さい。

No.	名称	個数	材質	色 / 表面処理
1	本体フレーム	2	アルミ押出材 A6063S-T5	ブラックアルマイト・シルバーアルマイト
2	パネル	2	アルミ板 A1050P	ブラックアルマイト・シルバーアルマイト
3	シリコンバンド	2	シリコンゴム	ブラック・ライトグレー・ネイビー・シアン・グリーン・イエロー・オレンジ・レッド
4	取付ビス	4	鉄	ニッケルメッキ・三価黒クロメート

色仕様 下記16タイプから選択いただけます。

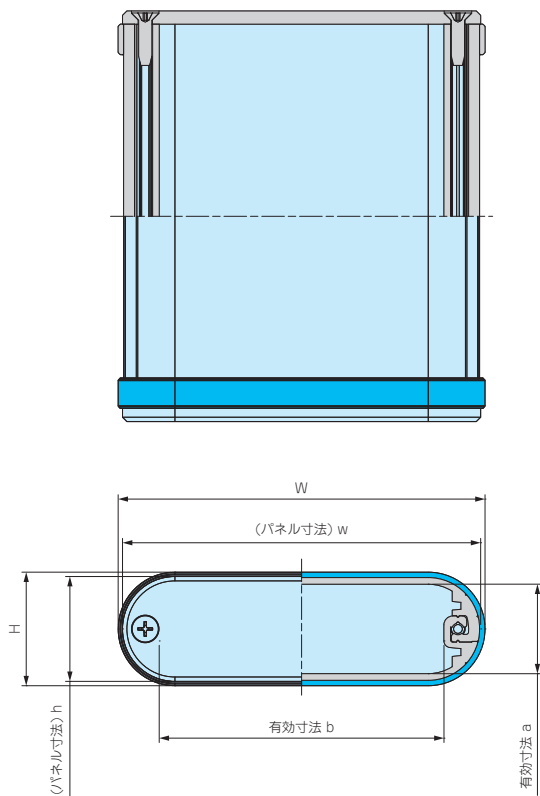


■ MXAシリーズ (P6-29~30) とSIBシリーズ (P6-35) を組み合わせることで、上記以外の色仕様を作ることができます。

外觀寸法図

■下記図面は代表共通図です。

各製品の詳細図はホームページよりCAD・PDF図をダウンロードしてご確認ください。



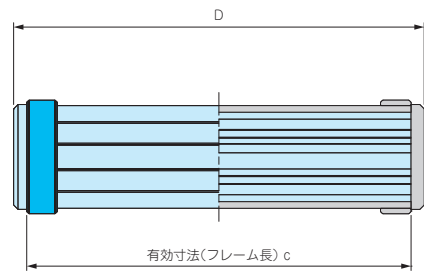
付属ビス

MXB1-5、2-4、2-6、2-10：皿タッピングM2.6×14 ×4本

MXB2-7、2-8、3-11、4-7、4-10、4-13：皿タッピングM3×10 ×4本

■ オプションでヘキサロピュラビスを用意しております。

P6-36のMRシリーズをご参照下さい。



型番・寸法・標準価格

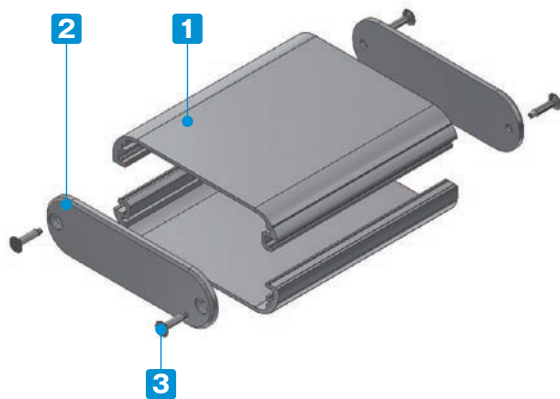
■ MXBシリーズをご注文の際は型番末尾□□に色記号を付けて下さい。

型番	H	W	D	h	w	a	b	c	自重 (g)	標準価格
NEW MXB1- 5- 5□□	15.8	50.4	49	13	48	10.2	33.6	43	26	1,440
NEW MXB1- 5- 8□□	15.8	50.4	79	13	48	10.2	33.6	73	41	1,460
NEW MXB1- 5-11□□	15.8	50.4	109	13	48	10.2	33.6	103	56	1,500
NEW MXB2- 4- 4□□	18	43.6	44	15	41	12.2	26.6	38	26	1,410
NEW MXB2- 4- 7□□	18	43.6	74	15	41	12.2	26.6	68	41	1,440
NEW MXB2- 4-10□□	18	43.6	104	15	41	12.2	26.6	98	51	1,460
NEW MXB2- 6- 5□□	20.3	59.6	46	18	57	15.1	42.5	40	36	1,500
NEW MXB2- 6- 7□□	20.3	59.6	71	18	57	15.1	42.5	65	51	1,520
NEW MXB2- 6-10□□	20.3	59.6	96	18	57	15.1	42.5	90	66	1,560
NEW MXB2- 7- 5□□	23.5	72.5	54	20	70	16.5	53.2	48	57	1,690
NEW MXB2- 7- 8□□	23.5	72.5	84	20	70	16.5	53.2	78	82	1,750
NEW MXB2- 7-11□□	23.5	72.5	114	20	70	16.5	53.2	108	112	1,790
NEW MXB2- 8- 6□□	26.5	84.8	64	24	82	20.5	65.2	58	77	1,830
NEW MXB2- 8- 9□□	26.5	84.8	94	24	82	20.5	65.2	88	107	1,890
NEW MXB2- 8-12□□	26.5	84.8	124	24	82	20.5	65.2	118	137	1,950
NEW MXB2-10- 7□□	20.3	103.6	74	16	100	13.2	85.6	68	75	2,360
NEW MXB2-10-10□□	20.3	103.6	104	16	100	13.2	85.6	98	105	2,400
NEW MXB2-10-14□□	20.3	103.6	144	16	100	13.2	85.6	138	140	2,480
NEW MXB3-11- 7□□	33.5	113.9	72	30	110	26.5	93.2	66	120	2,330
NEW MXB3-11-11□□	33.5	113.9	112	30	110	26.5	93.2	106	170	2,420
NEW MXB3-11-16□□	33.5	113.9	162	30	110	26.5	93.2	156	240	2,560
NEW MXB4- 7- 5□□	38.2	72	52	35	70	31.4	53.2	46	72	1,960
NEW MXB4- 7- 8□□	38.2	72	82	35	70	31.4	53.2	76	102	2,020
NEW MXB4- 7-11□□	38.2	72	112	35	70	31.4	53.2	106	137	2,080
NEW MXB4-10- 7□□	44.7	97.9	70	40	95	36.4	78.2	64	125	2,620
NEW MXB4-10-11□□	44.7	97.9	110	40	95	36.4	78.2	104	180	2,730
NEW MXB4-10-14□□	44.7	97.9	140	40	95	36.4	78.2	134	225	2,820
NEW MXB4-13- 9□□	38.5	134	90	35	130	31	113.2	84	187	3,060
NEW MXB4-13-14□□	38.5	134	140	35	130	31	113.2	134	272	3,230
NEW MXB4-13-20□□	38.5	134	200	35	130	31	113.2	194	377	3,410

■ Oリング形状のシリコンバンドを伸ばして吻合するため、H・Wの寸法は多少の誤差が生じます。



- カスタム製品 (穴加工・インクジェット印刷・シルク印刷・塗装) についてはP14-1~51をご覧ください。
- CADデータ (DXF/DWG) でご依頼いただくと**5%割引**、リピート注文品は更に**5%割引**致します。



- オールアルミ製で高級感のある丸型デザインのアルミモバイルケースです。
- 30サイズ、色仕様14タイプ、計420機種の品揃えからお客様の用途に合わせて選択いただけます。
- デジタルオーディオアンプ、通信機器、ハンディタイプ測定器他、手で持ち運ぶ機器に最適です。
- 内部側面に差込溝がついておりますので、基板をスライドさせて組み込むことができます。(MXA1-5-□のみ溝はありません)
- カラーアルマイトの色合いは、アルマイトの特性上多少色味が異なります。

付属ビス

MXA1-5、2-4、2-6、2-10：皿タッピングM2.6×14×4本

MXA2-7、2-8、3-11、4-7、4-10、4-13：皿タッピングM3×10×4本

構成内容

- 本体フレーム寸法図はP6-33~34をご参照下さい。

No.	名称	個数	材質	色 / 表面処理
1	本体フレーム	2	アルミ押出材 A6063S-T5	ブラックアルマイト・シルバーアルマイト
2	パネル	2	アルミ板 A1050P	ブラック・シルバー・コバルト・グリーン・パープル・オレンジ・レッド / アルマイト
3	取付ビス	4	鉄	ニッケルメッキ・三価黒クロメート

MXAシリーズは1mm単位のフリーサイズでも製作可能です。



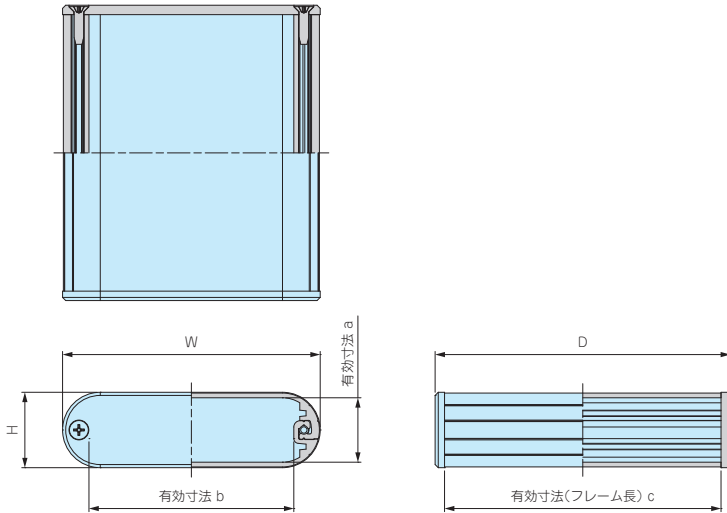
- MXAシリーズは幅 (W)、高さ (H) 10タイプ、奥行き (D) を1mm単位で指定できるフリーサイズ製作が可能です。フリーサイズの詳細はP9-83~84に掲載しております「フリーサイズケース MXACシリーズ」をご覧ください。
- 納期は受注確認後実働2日目発送でご対応致します。

色仕様 下記14タイプから選択いただけます。



外観寸法図

■ 下記図面は代表共通図です。
各製品の詳細図はホームページよりCAD・PDF図をダウンロードしてご確認ください。



オプション部品 (別売)



シリコンバンド
SIBシリーズ
P6-35

ヘキサロビュラビス
MRシリーズ
P6-36

型番・寸法・標準価格

■ MXAシリーズをご注文の際は型番末尾□□に色記号を付けて下さい。

型番	H	W	D	a	b	c	自重 (g)	標準価格		
								SS	BB・BS・SB	その他色仕様
MXA1- 5- 5□□	13	48	49	10.2	33.6	43	25	▲1,300	▲1,300	▲1,480
MXA1- 5- 8□□	13	48	79	10.2	33.6	73	40	▲1,320	▲1,320	▲1,500
MXA1- 5-11□□	13	48	109	10.2	33.6	103	55	▲1,360	▲1,360	▲1,550
MXA2- 4- 4□□	15	41	44	12.2	26.6	38	25	▲1,270	▲1,270	▲1,450
MXA2- 4- 7□□	15	41	74	12.2	26.6	68	40	▲1,300	▲1,300	▲1,490
MXA2- 4-10□□	15	41	104	12.2	26.6	98	50	▲1,320	▲1,320	▲1,520
MXA2- 6- 5□□	18	57	46	15.1	42.5	40	35	▲1,360	▲1,360	▲1,550
MXA2- 6- 7□□	18	57	71	15.1	42.5	65	50	▲1,380	▲1,380	▲1,580
MXA2- 6-10□□	18	57	96	15.1	42.5	90	65	▲1,420	▲1,420	▲1,600
MXA2- 7- 5□□	20	70	54	16.5	53.2	48	55	▲1,500	▲1,500	▲1,760
MXA2- 7- 8□□	20	70	84	16.5	53.2	78	80	▲1,560	▲1,560	▲1,790
MXA2- 7-11□□	20	70	114	16.5	53.2	108	110	▲1,600	▽1,600	▲1,840
MXA2- 8- 6□□	24	82	64	20.5	65.2	58	75	▲1,640	▲1,640	▲1,880
MXA2- 8- 9□□	24	82	94	20.5	65.2	88	105	▲1,700	▲1,700	▲1,950
MXA2- 8-12□□	24	82	124	20.5	65.2	118	135	▲1,760	1,760	▲2,010
MXA2-10- 7□□	16	100	74	13.2	85.6	68	70	▲2,100	▲2,100	▲2,300
MXA2-10-10□□	16	100	104	13.2	85.6	98	100	▲2,140	▲2,140	▲2,360
MXA2-10-14□□	16	100	144	13.2	85.6	138	135	▲2,220	▲2,220	▲2,420
MXA3-11- 7□□	30	110	72	26.5	93.2	66	115	▲2,070	▲2,070	▲2,300
MXA3-11-11□□	30	110	112	26.5	93.2	106	165	▲2,160	▽2,160	▲2,410
MXA3-11-16□□	30	110	162	26.5	93.2	156	235	▲2,300	▽2,300	▲2,540
MXA4- 7- 5□□	35	70	52	31.4	53.2	46	70	▲1,770	▲1,770	▲2,040
MXA4- 7- 8□□	35	70	82	31.4	53.2	76	100	▲1,830	1,830	▲2,100
MXA4- 7-11□□	35	70	112	31.4	53.2	106	135	▲1,890	▽1,890	▲2,170
MXA4-10- 7□□	40	95	70	36.4	78.2	64	120	▲2,360	▲2,360	▲2,610
MXA4-10-11□□	40	95	110	36.4	78.2	104	175	▲2,470	▲2,470	▲2,730
MXA4-10-14□□	40	95	140	36.4	78.2	134	220	▲2,560	2,560	▲2,810
MXA4-13- 9□□	35	130	90	31	113.2	84	180	▲2,740	▲2,740	▲2,990
MXA4-13-14□□	35	130	140	31	113.2	134	265	▲2,910	▲2,910	▲3,150
MXA4-13-20□□	35	130	200	31	113.2	194	370	▲3,090	▽3,090	▲3,350

▲は値上げ製品、▽は値下げ製品です。

- 型番目次/
Photo
INDEX
- プラスチック
ケース
- キャリング
ケース
- 防水・防塵
樹脂ボックス
- 防水・防塵
アルミ/
ステンレス
ボックス
- 端子ボックス/
防水コネクタ/
ケーブル
グラウンド
- アルミ
フレーム/
ヒートシンク
ケース
- アルミサッシ
ケース
- メタル
ケース
- フリーサイズ
ケース/
フリーサイズ
パネル
- ラックケース/
サブラック
- 機板/
ラックパネル
- 電池ホルダー/
電池ボックス
- アクセサリ
/機構部品
- カスタム製品
- 技術資料/
各種ご案内

アルミフレーム／ヒートシンクケース

型番目次/
Photo
INDEX

プラスチック
ケース

キャリング
ケース

防水・防塵
樹脂ボックス

防水・防塵
アルミ/
ステンレス
ボックス

端子ボックス/
防水コネクタ/
ケーブル
グランド

アルミ
フレーム/
ヒートシンク
ケース

アルミサッシ
ケース

メタル
ケース

フリーサイズ
ケース/
フリーサイズ
パネル

ラックケース/
サブラック

棚板/
ラックパネル

電池ホルダー/
電池ボックス

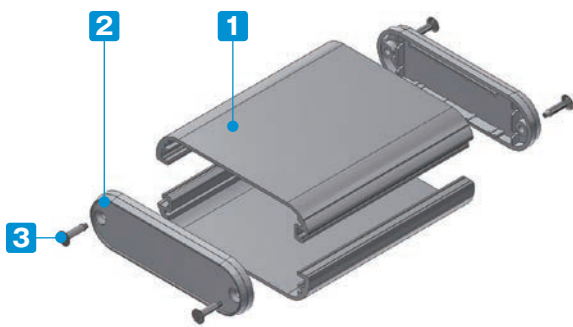
アクセサリ
/機構部品

カスタム製品

技術資料/
各種ご案内



- カスタム製品 (穴加工・インクジェット印刷・シルク印刷・塗装) についてはP14-1~51をご覧ください。
- CADデータ (DXF/DWG) でご依頼いただくと**5%割引**、リピート注文品は更に**5%割引**致します。



- 丸型で手にフィットするモバイルケースです。
- 30サイズ、色仕様12タイプからご選択いただけます。
- ボディー部がアルミ押出材、パネル部がABS樹脂です。
- 基板差込溝はサンハヤトユニバーサル基板 (47mm幅、72mm幅)、DIN規格基板 (100mm幅) に合わせたサイズを揃えています。

付属ビス

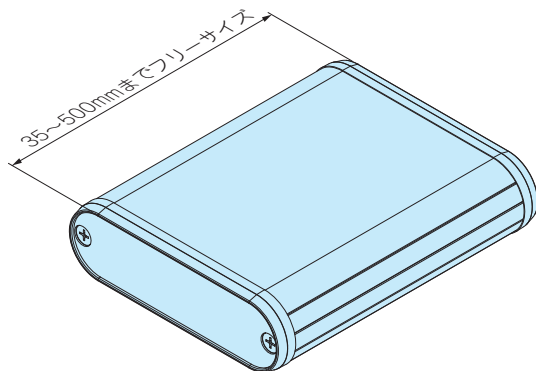
- MX1-5、2-4、2-6、2-10：皿タッピングM2.6×14 ×4本
- MX2-7、2-8、3-11：皿タッピングM3×12 ×4本
- MX4-7、4-10、4-13：皿タッピングM3×14 ×4本

構成内容

■ 本体フレーム寸法図はP6-33~34をご参照下さい。

No.	名称	個数	材質	色 / 表面処理
1	本体フレーム	2	アルミ押出材 A6063S-T5	ブラックアルマイト・シルバーアルマイト
2	パネル	2	ABS樹脂 (UL94HB)	塗装無：ブラック・グレー 塗装付：ネイビー・ライム・オレンジ・レッド
3	取付ビス	4	鉄	ニッケルメッキ・三価黒クロメート

MXシリーズは1mm単位のフリーサイズでも製作可能です。



- MXシリーズは幅 (W)、高さ (H) 10タイプ、奥行き (D) を1mm単位で指定できるフリーサイズ製作が可能です。フリーサイズの詳細はP9-85~86に掲載しております「フリーサイズケース MXCシリーズ」をご覧ください。
- 納期は受注確認後実働2日目発送でご対応致します。

色仕様 下記12タイプから選択いただけます。

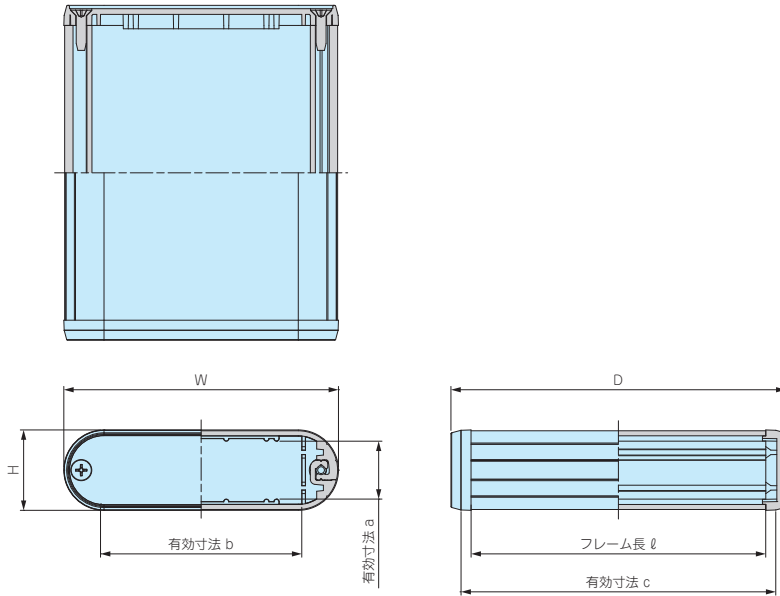
※パネルのブラック・グレーは樹脂材料色、その他は表面塗装で着色しております。



外観寸法図

■ 下記図面は代表共通図です。

各製品の詳細図はホームページよりCAD・PDF図をダウンロードしてご確認ください。



オプション部品 (別売)



シリコンバンド
SIBシリーズ
P6-35



ヘキサロビュビス
MRシリーズ
P6-36

型番・寸法・標準価格

■ MXシリーズをご注文の際は型番末尾□□に色記号を付けて下さい。

型番	H	W	D	a	b	c	ℓ	自重 (g)	標準価格	
									BB・BG・SB・SG	BN・BL・BO・BR SN・SL・SO・SR
MX1- 5- 6□□	13	48	55	6.9	33.6	49.6	43	25	550	760
MX1- 5- 9□□	13	48	85	6.9	33.6	79.6	73	40	600	800
MX1- 5-12□□	13	48	115	6.9	33.6	109.6	103	55	660	860
MX2- 4- 5□□	15	41	50	8.9	26.6	44.6	38	20	540	740
MX2- 4- 8□□	15	41	80	8.9	26.6	74.6	68	35	570	790
MX2- 4-11□□	15	41	110	8.9	26.6	104.6	98	50	630	840
MX2- 6- 5□□	18	57	50	12.3	42.5	45	40	35	590	790
MX2- 6- 8□□	18	57	75	12.3	42.5	70	65	50	610	810
MX2- 6-10□□	18	57	100	12.3	42.5	95	90	70	660	860
MX2- 7- 6□□	20	70	60	13.2	53.2	54.6	48	50	670	980
MX2- 7- 9□□	20	70	90	13.2	53.2	84.6	78	80	760	1,070
MX2- 7-12□□	20	70	120	13.2	53.2	114.6	108	105	840	1,140
MX2- 8- 7□□	24	82	70	17.2	65.2	64.6	58	75	710	1,040
MX2- 8-10□□	24	82	100	17.2	65.2	94.6	88	105	770	1,120
MX2- 8-13□□	24	82	130	17.2	65.2	124.6	118	140	850	1,200
MX2-10- 8□□	16	100	80	9.9	85.6	74.6	68	70	760	1,190
MX2-10-11□□	16	100	110	9.9	85.6	104.6	98	95	850	1,270
MX2-10-15□□	16	100	150	9.9	85.6	144.6	138	130	960	1,380
MX3-11- 8□□	30	110	80	23.3	93.2	74.6	66	110	840	1,300
MX3-11-12□□	30	110	120	23.3	93.2	114.6	106	165	960	1,430
MX3-11-17□□	30	110	170	23.3	93.2	164.6	156	235	1,140	1,600
MX4- 7- 6□□	35	70	60	28.2	53.2	53	46	65	790	1,220
MX4- 7- 9□□	35	70	90	28.2	53.2	83	76	100	890	1,310
MX4- 7-12□□	35	70	120	28.2	53.2	113	106	130	990	1,430
MX4-10- 8□□	40	95	80	33.1	78.2	73	64	115	900	1,420
MX4-10-12□□	40	95	120	33.1	78.2	113	104	175	1,000	1,530
MX4-10-15□□	40	95	150	33.1	78.2	143	134	215	1,160	1,660
MX4-13-10□□	35	130	100	27.7	113.2	94.4	84	175	1,040	1,590
MX4-13-15□□	35	130	150	27.7	113.2	144.4	134	265	1,270	1,820
MX4-13-21□□	35	130	210	27.7	113.2	204.4	194	375	1,500	2,050

型番目次/
Photo
INDEX

プラスチック
ケース

キャリング
ケース

防水・防塵
樹脂ボックス

防水・防塵
アルミ/
ステンレス
ボックス

端子ボックス/
防水コネクタ/
ケーブル
グラブド

アルミ
フレーム/
ヒートシンク
ケース

アルミサッシ
ケース

メタル
ケース

フリーサイズ
ケース/
フリーサイズ
パネル

ラックケース/
サブラック

機板/
ラックパネル

電池ホルダー/
電池ボックス

アクセサリ
/機構部品

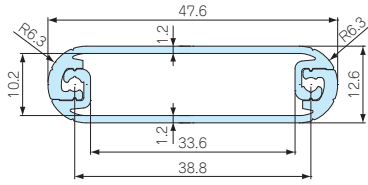
カスタム製品

技術資料/
各種ご案内

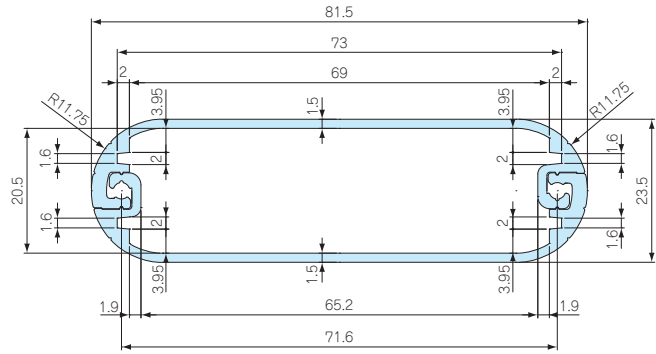
MXF・MXB・MXA・MX 本体フレーム寸法図

MXB/MXA/MX1-5-□

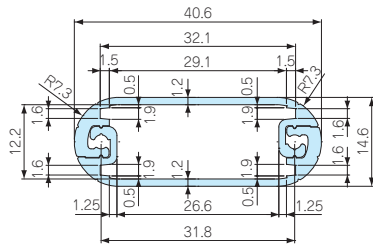
■ 基板スライド溝はございません。



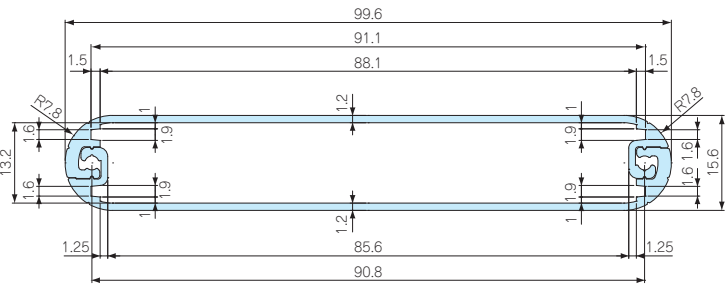
MXF/MXB/MXA/MX2-8-□



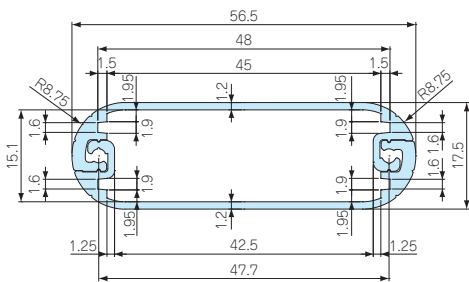
MXB/MXA/MX2-4-□



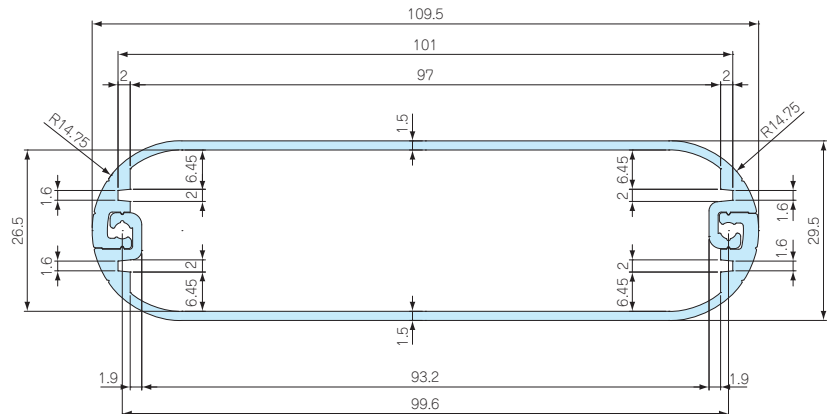
MXB/MXA/MX2-10-□



MXF/MXB/MXA/MX2-6-□



MXF/MXB/MXA/MX3-11-□



アルミフレーム／ヒートシンクケース

型番目次/
Photo
INDEX

プラスチック
ケース

キャリング
ケース

防水・防塵
樹脂ボックス

防水・防塵
アルミ/
ステンレス
ボックス

端子ボックス/
防水コネクタ/
ケーブル
グランド

アルミ
フレーム/
ヒートシンク
ケース

アルミサッシ
ケース

メタル
ケース

フリーサイズ
ケース/
フリーサイズ
パネル

ラックケース/
サブラック

棚板/
ラックパネル

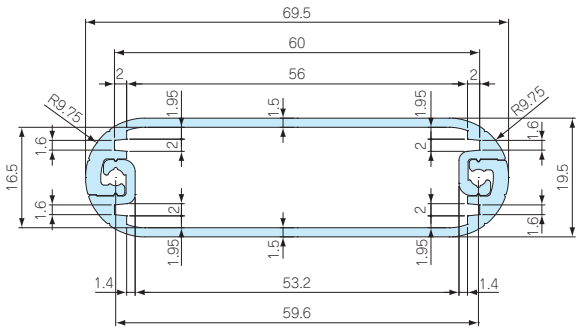
電池ホルダー/
電池ボックス

アクセサリ
/機構部品

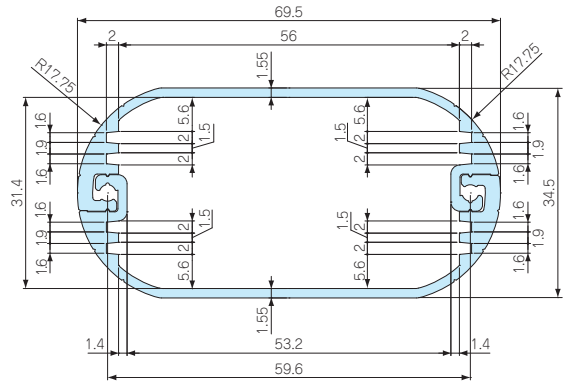
カスタム製品

技術資料/
各種ご案内

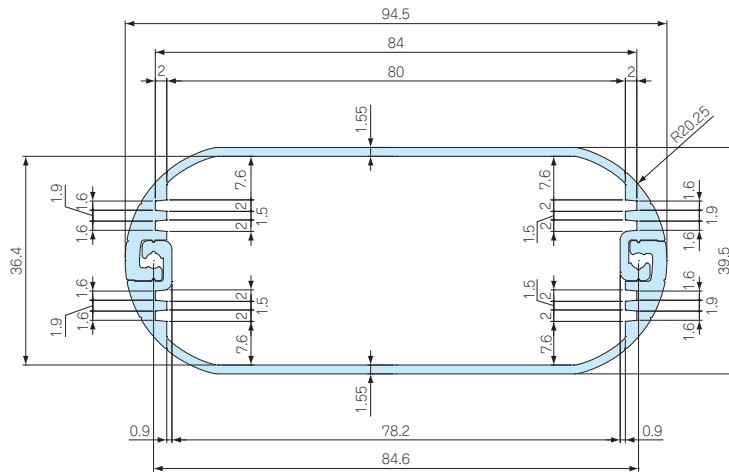
MXB/MXA/MX2-7-□



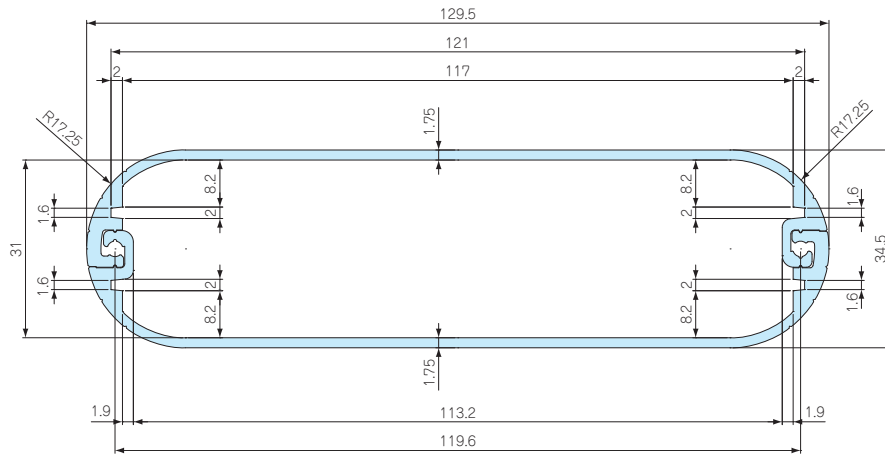
MXB/MXA/MX4-7-□



MXB/MXA/MX4-10-□



MXF/MXB/MXA/MX4-13-□



6

アルミフレーム／ヒートシンクケース

型番目次/
Photo
INDEX

プラスチック
ケース

キャリング
ケース

防水・防塵
樹脂ボックス

防水・防塵
アルミ/
ステンレス
ボックス

端子ボックス/
防水コネクタ/
ケーブル
グラブド

アルミ
フレーム/
ヒートシンク
ケース

アルミサッシ
ケース

メタル
ケース

フリーサイズ
ケース/
フリーサイズ
パネル

ラックケース/
サブラック

機板/
ラックパネル

電池ホルダー/
電池ボックス

アクセサリ
/機構部品

カスタム製品

技術資料/
各種ご案内

6

SIB SERIES

シリコンバンド



アルミフレーム／ヒートシンクケース

型番目次/
Photo
INDEX

プラスチック
ケース

キャリング
ケース

防水・防塵
樹脂ボックス

防水・防塵
アルミ/
ステンレス
ボックス

端子ボックス/
防水コネクタ/
ケーブル
グランド

アルミ
フレーム/
ヒートシンク
ケース

アルミサッシ
ケース

メタル
ケース

フリーサイズ
ケース/
フリーサイズ
パネル

ラックケース/
サブラック

棚板/
ラックパネル

電池ホルダー/
電池ボックス

アクセサリ
/機構部品

カスタム製品

技術資料/
各種ご案内

取付例

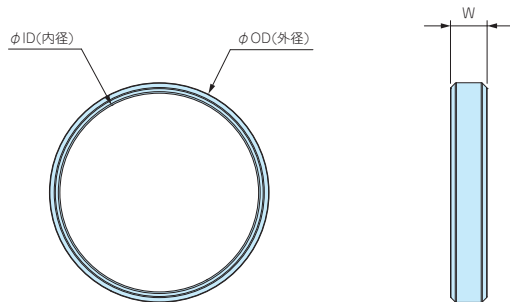


- MXA・MXシリーズに取付可能なシリコンバンドです。MXA・MXシリーズと組み合わせることにより、さまざまなカラーバリエーションを作ることができます。
 - シリコンバンドはケースへの衝撃緩和や滑り止めとしての役割を果たします。
 - シリコン製で伸びますので、MXA・MXシリーズ以外のサイズに近いケースにも使用可能です。
- 下記表の外周範囲を目安に選定して下さい。

色仕様

記号	R レッド	O オレンジ	Y イエロー	G グリーン	C シアン	N ネイビー	L ライトグレー	B ブラック
色								

外観寸法図



構成内容

名称	個数	材質	色
シリコンバンド	2本1組	シリコンゴム	レッド・オレンジ・イエロー・グリーン・シアン・ネイビー・ライトグレー・ブラック

型番・寸法・標準価格

■ SIBシリーズをご注文の際は型番末尾□に色記号を付けて下さい。

型番	W	ID (内径)	OD (外径)	対応機種	外周範囲	自重 (g)	標準価格
NEW SIB-21□	6	21	25	MXA/MX1-5-□・2-4-□・2-6-□	95~135	1	140
NEW SIB-38□	7	38	42	MXA/MX2-7-□・2-8-□・4-7-□	160~190	2	190
NEW SIB-58□	8	58	63	MXA/MX2-10-□・3-11-□・4-10-□	215~255	5	260
NEW SIB-72□	10	72	77	MXA/MX4-13-□	280~320	7	320

MR SERIES

ヘキサロビュラビス



使用例

■ビスにデザイン性を求める場合や取外し防止用、無線機器用の特殊ビスとして使用する場合にご利用下さい。

対応機種

型番	ケース型番
MR2.6-10S	MXF2-6-□
MR2.6-10B	MXB/MXA/MX1-5-□・2-4-□・2-6-□・2-10-□
MR3-14S	MXF2-8-□・3-11-□・4-13-□
MR3-14B	MXB/MXA/MX2-7-□・2-8-□・3-11-□・4-7-□・4-10-□・4-13-□

型番・寸法・標準価格

型番	ビスサイズ・長さ	ヘキサロビュラ穴番号	材質	表面処理	入数	標準価格/袋
MR2.6-10S	M2.6×10	T 8	鉄	ニッケルメッキ	20/袋	260
MR2.6-10B	M2.6×10	T 8	鉄	三価黒クロメート	20/袋	290
MR3-14S	M3×14	T10	鉄	ニッケルメッキ	20/袋	240
MR3-14B	M3×14	T10	鉄	三価黒クロメート	20/袋	240



カスタム加工を短納期で承ります。

タカチでは、高速マシニングセンターによりMX□シリーズのパネル加工・フレーム加工を短納期で高品質に行います。



AFS・AFM SERIES

アルミインシュレーターフット



外付け型 / プラスト仕上げ (AFSシリーズ)



内付け型 / 鏡面仕上げ (AFMシリーズ)



取付例

■高級感をよりアップさせるアルミ削り出し足です。

■取付けには穴加工が必要です。

掲載ページ
P13-11~12

FC SERIES アルミフレームコントロールボックス

FCシリーズは、表示器・制御機器を中心に様々な用途にご利用いただけるアルミフレーム構造のボックスです。全175サイズの豊富なラインナップからご選択下さい。

製品使用例

金属成分分析装置

写真提供 NOVOTEST(ウクライナ)

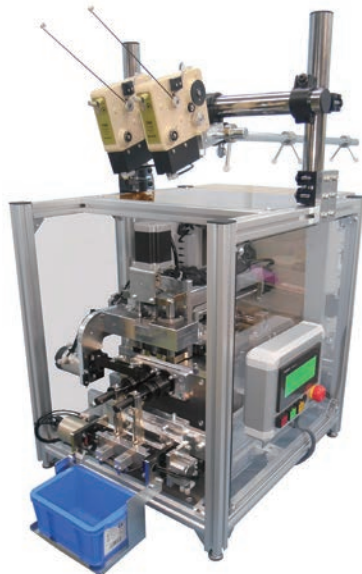


自動巻線機 コントローラー

写真提供 TNK株式会社様

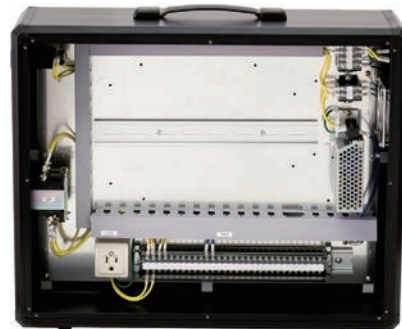
4軸制御コントローラー

写真提供 株式会社ケーディーエス様



ストリーミングビデオプロバイダー

携帯型制御ボックス



写真提供 StreamingVideoProvider (USA)

写真提供 コムス株式会社様

アルミフレーム/ヒートシンクケース

型番目次/
Photo
INDEX

プラスチック
ケース

キャリング
ケース

防水・防塵
樹脂ボックス

防水・防塵
アルミ/
ステンレス
ボックス

端子ボックス/
防水コネクタ/
ケーブル
グランド

アルミ
フレーム/
ヒートシンク
ケース

アルミサッシ
ケース

メタル
ケース

フリーサイズ
ケース/
フリーサイズ
パネル

ラックケース/
サブラック

棚板/
ラックパネル

電池ホルダー/
電池ボックス

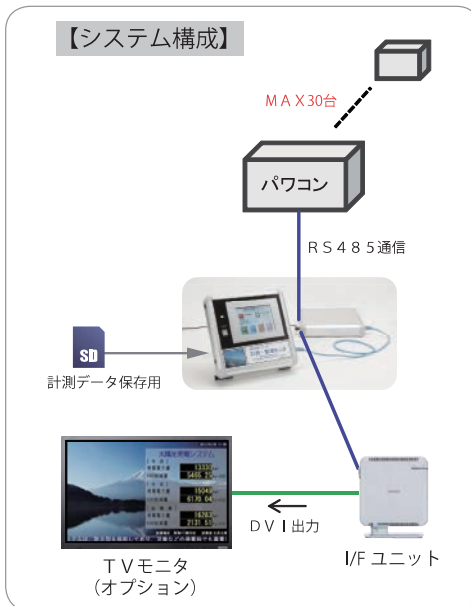
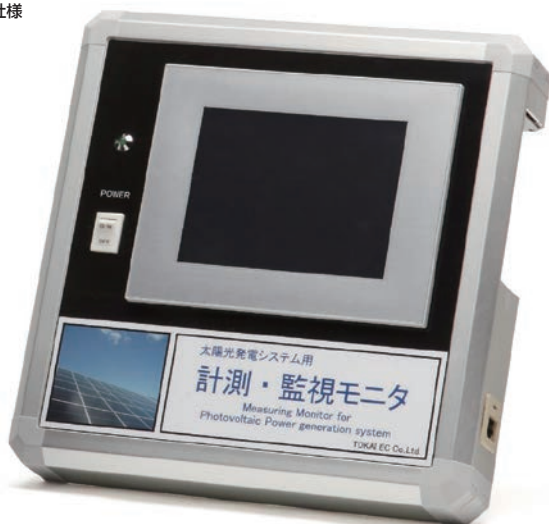
アクセサリ/
機構部品

カスタム製品

技術資料/
各種ご案内

太陽光発電システム用 計測・監視モニタ

写真提供 東海EC株式会社様



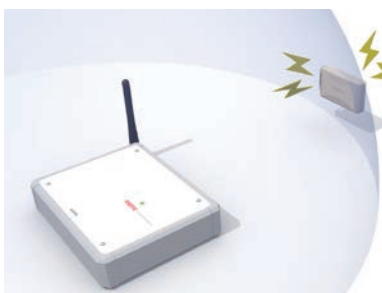
4チャンネル入力式エッジノード

写真提供 信和産業株式会社様



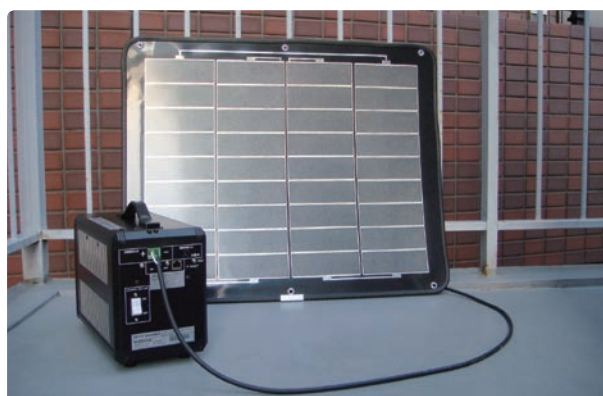
アクティブタグ リーダー・トリガー

写真提供 株式会社マトリックス様



小型ソーラー電源装置

写真提供 株式会社エレナジック様



型番目次/
Photo
INDEX

プラスチック
ケース

キャリング
ケース

防水・防塵
樹脂ボックス

防水・防塵
アルミ/
ステンレス
ボックス

端子ボックス/
防水コネクタ/
ケーブル
グラウンド

アルミ
フレーム/
ヒートシンク
ケース

アルミサッシ
ケース

メタル
ケース

フリーサイズ
ケース/
フリーサイズ
パネル

ラックケース/
サブラック

棚板/
ラックパネル

電池ホルダー/
電池ボックス

アクセサリ/
機構部品

カスタム製品

技術資料/
各種ご案内



- カスタム製品 (穴加工・インクジェット印刷・表面シート製作) についてはP14-1~51をご覧ください。
- CADデータ (DXF/DWG) でご依頼いただくと**5%割引**、リピート注文品は更に**5%割引**致します。

■ 高さ7サイズ、幅9サイズ、奥行き6サイズの計175サイズ、色仕様4色、全700機種種の汎用アルミボックスです。

■ パネル構造は片側ねじ止め、片側ハメ込みになっており、どちらもフロント面として使用できます。

■ フレーム内部はスライドナットが入る構造で、追加加工無しでシャーシやDINレールが取り付け可能です。

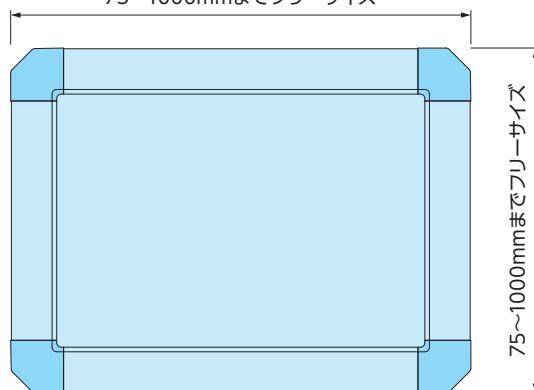
■ 色仕様はGS (グレー/シルバー)、BS (コーナブロックがブラック)、BX (コーナブロック・フレームがブラック) BB (オールブラック) の4色が選択可能です。

■ 操作ボックス、タッチパネルディスプレイ用ケースなど様々な用途にご利用いただけます。

FCシリーズは1mm単位のフリーサイズでも製作可能です。

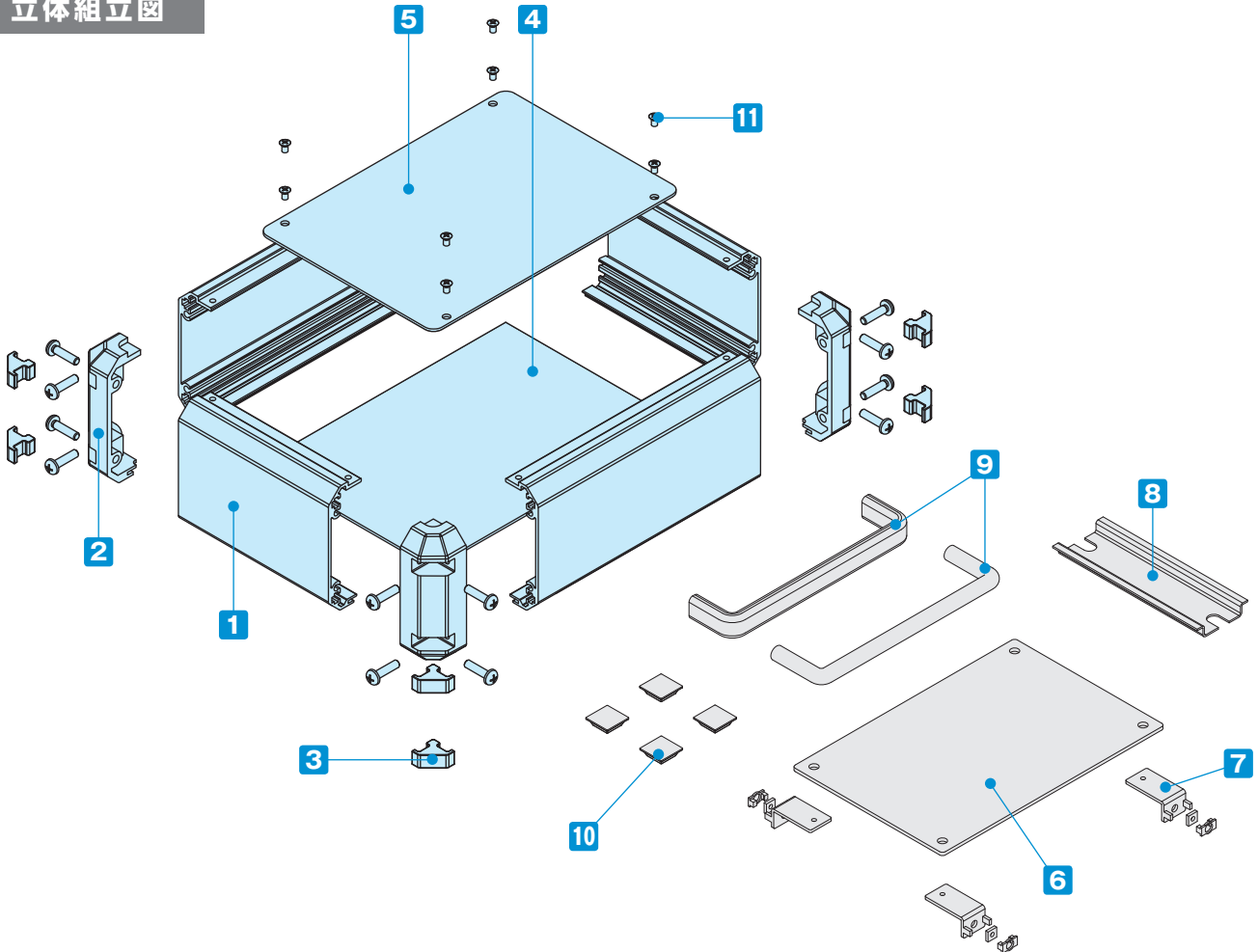


75~1000mmまでフリーサイズ



- FCシリーズは幅 (W)、奥行き (D) サイズを1mm単位、高さサイズは7サイズから選択できるフリーサイズ製作が可能です。フリーサイズの詳細はP9-41~46 に掲載しております「フリーサイズボックス FCシリーズ」をご覧ください。
- 納期は、受注確認後実働2日目発送で対応しております。

立体組立図



付属ビス：ナベM4×15三価クロメート×16
 (FC4シリーズのみM3×15)
 座付丸皿M3×5ニッケル/三価黒クロメート×8

構成内容

No.	名称	数量	材質	色 / 表面処理
1	フレーム	4	アルミ押出材 A6063S-T5	シルバーアルマイト・ブラックアルマイト
2	コーナーブロック	4	ABS樹脂 (UL94HB)	ライトグレー・ブラック / シボ
3	コーナーキャップ	8	エラストマ	ライトグレー・ブラック / シボ
4	ハメ込みパネル	1	アルミ板 A1050P	ヘアラインシルバーアルマイト
			アルミ板 A1100P	ブラック / 塗装
5	ねじ止めパネル	1	アルミ板 A1050P	ヘアラインシルバーアルマイト
			アルミ板 A1100P	ブラック / 塗装

■ ハメ込みパネル・ねじ止めパネルは片面保護シート付です。目立ちにくいのでご注意ください。

オプション部品 (別売)



6専用シャーシ
 FCCシリーズ
 P6-53~54



7固定金具
 FCKシリーズ
 P6-54



8DINレール
 FDRシリーズ
 P6-55



9取手
 BH-OHシリーズ
 P6-56



10ゴム足
 SF・SJ・Pシリーズ
 P13-8

■ FC4シリーズはシャーシ及びシャーシ固定金具は使用できません。



取付例

ビスにデザイン性を求める場合や
 取外し防止用にご利用下さい。

11ねじ止めパネル用
 ヘクサロピュラビス MR3-5Z
 P13-46

型番目次 / Photo INDEX

プラスチックケース

キャリングケース

防水・防塵樹脂ボックス

防水・防塵アルミ / ステンレスボックス

端子ボックス / 防水コネクタ / ケーブルグラブ

アルミフレーム / ヒートシンクケース

アルミサッシケース

メタルケース

フリーサイズケース / フリーサイズパネル

ラックケース / サブラック

機板 / ラックパネル

電池ホルダー / 電池ボックス

アクセサリ / 機構部品

カスタム製品

技術資料 / 各種ご案内

外觀寸法図

■ 下記図面は代表共通図です。
 各製品の詳細図はホームページよりCAD・PDF図をダウンロードしてご確認ください。

FC4シリーズ

■ FC4シリーズはパネルは共用ですが、外形寸法が異なります。ご注意ください。
 ■ W・D・Hの値はP6-43~44の表をご覧ください。

アルミフレーム／ヒートシンクケース

型番目次/
Photo
INDEX

プラスチック
ケース

キャリング
ケース

防水・防塵
樹脂ボックス

防水・防塵
アルミ/
ステンレス
ボックス

端子ボックス/
防水コネクタ/
ケーブル
グランド

アルミ
フレーム/
ヒートシンク
ケース

アルミサッシ
ケース

メタル
ケース

フリーサイズ
ケース/
フリーサイズ
パネル

ラックケース/
サブラック

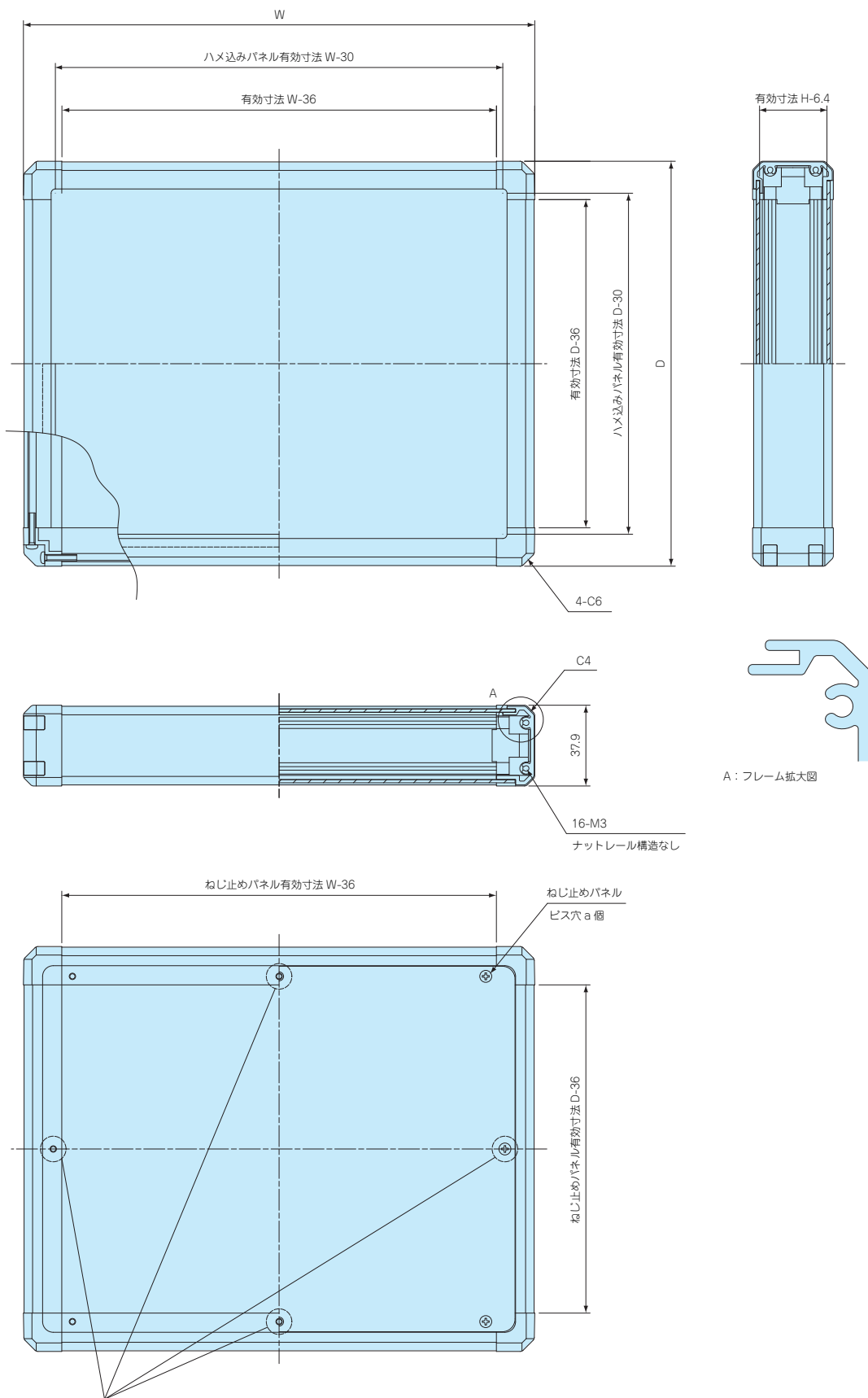
棚板/
ラックパネル

電池ホルダー/
電池ボックス

アクセサリ
/機構部品

カスタム製品

技術資料/
各種ご案内



※注 W・D寸法が390mm以上の場合は取付部が1ヶ所追加となります。

FC5・FC6・FC8・FC10・FC13・FC15シリーズ

型番目次/
Photo
INDEX

プラスチック
ケース

キャリング
ケース

防水・防塵
樹脂ボックス

防水・防塵
アルミ/
ステンレス
ボックス

端子ボックス/
防水コネクタ/
ケーブル
グランド

アルミ
フレーム/
ヒートシンク
ケース

アルミサッシ
ケース

メタル
ケース

フリーサイズ
ケース/
フリーサイズ
パネル

ラックケース/
サブラック

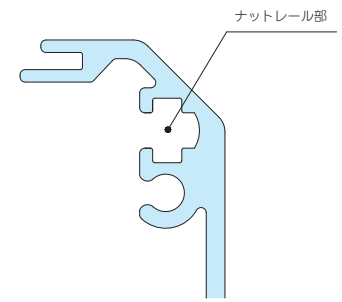
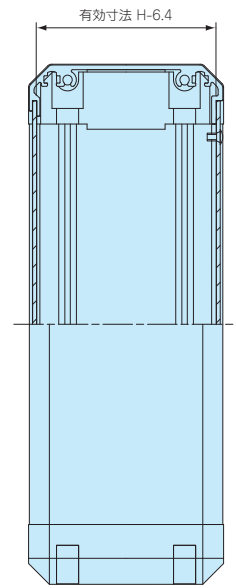
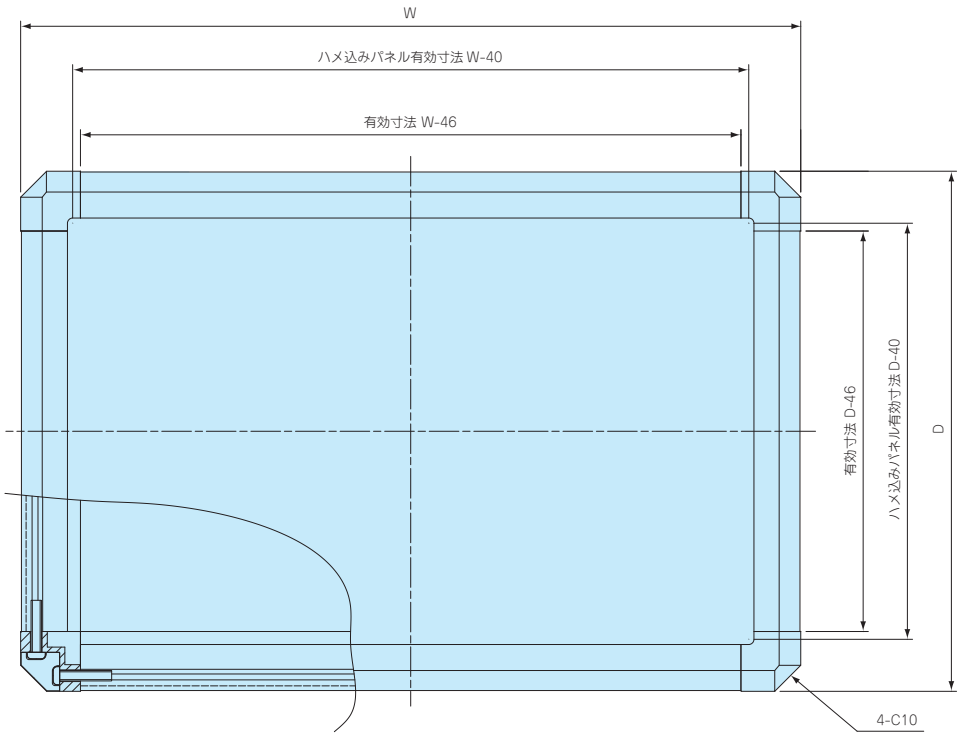
機板/
ラックパネル

電池ホルダー/
電池ボックス

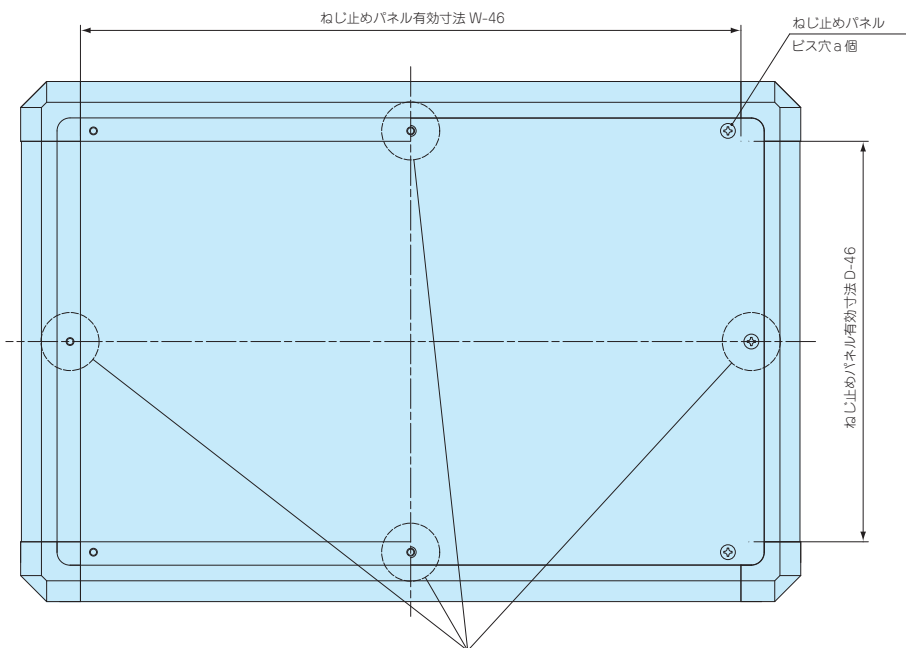
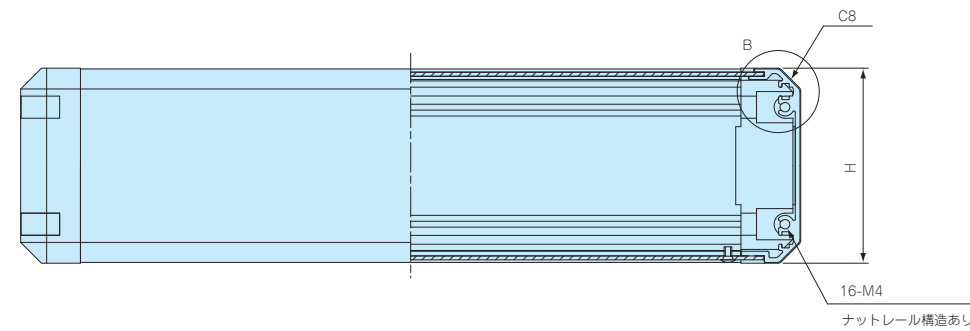
アクセサリ
/機構部品

カスタム製品

技術資料/
各種ご案内







B：フレーム拡大図



※注 W・D寸法が400mm以上の場合は取付部が1ヶ所追加となります。

色仕様

GS		BS		BX		BB	
							
パネル	シルバー	パネル	シルバー	パネル	シルバー	パネル	ブラック
フレーム	シルバー	フレーム	シルバー	フレーム	ブラック	フレーム	ブラック
コーナー	グレー	コーナー	ブラック	コーナー	ブラック	コーナー	ブラック

型番・寸法・標準価格

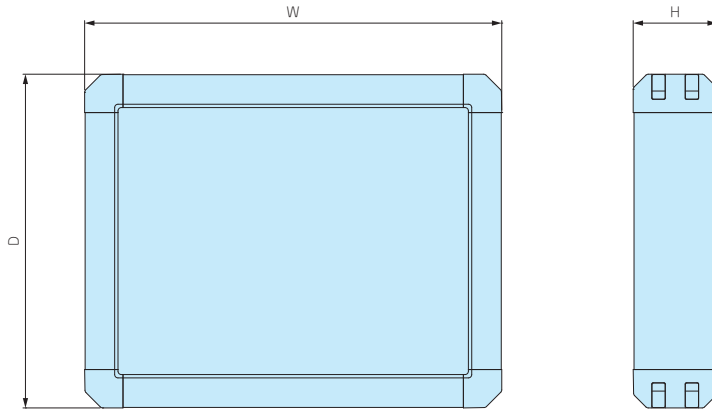
型番	H	W	D	自重(kg)	パネルビス穴a	標準価格
FC4-9-9□	37.9	90	90	0.17	4	▲ 2,990
FC4-14-9□	37.9	140	90	0.24	4	▲ 3,370
FC4-14-14□	37.9	140	140	0.33	4	▲ 3,150
FC4-19-9□	37.9	190	90	0.31	4	▲ 3,350
FC4-19-14□	37.9	190	140	0.50	4	▲ 3,620
FC4-19-19□	37.9	190	190	0.53	4	▲ 4,050
FC4-24-14□	37.9	240	140	0.51	4	▲ 3,870
FC4-24-19□	37.9	240	190	0.64	4	▲ 4,350
FC4-24-24□	37.9	240	240	0.78	4	▲ 4,730
FC4-29-14□	37.9	290	140	0.60	4	▲ 4,150
FC4-29-19□	37.9	290	190	0.75	4	▲ 4,740
FC4-29-24□	37.9	290	240	0.91	4	▲ 5,190
FC4-29-29□	37.9	290	290	1.07	4	▲ 5,840
FC4-34-19□	37.9	340	190	0.87	4	▲ 5,160
FC4-34-24□	37.9	340	240	1.04	4	▲ 5,660
FC4-34-29□	37.9	340	290	0.94	4	▲ 6,410
FC4-39-19□	37.9	390	190	0.97	6	▲ 5,830
FC4-39-24□	37.9	390	240	1.17	6	▲ 6,410
FC4-39-29□	37.9	390	290	1.37	6	▲ 7,300
FC4-39-39□	37.9	390	390	1.77	8	▲ 9,360
FC4-49-24□	37.9	490	240	1.39	6	▲ 7,220
FC4-49-29□	37.9	490	290	1.64	6	▲ 8,300
FC4-49-39□	37.9	490	390	2.12	8	▲10,790
FC4-59-29□	37.9	590	290	1.92	6	▲10,220
FC4-59-39□	37.9	590	390	2.46	8	▲13,370
FC5-10-10□	50.4	100	100	0.24	4	▲ 3,250
FC5-15-10□	50.4	150	100	0.33	4	▲ 3,450
FC5-15-15□	50.4	150	150	0.44	4	▲ 3,720
FC5-20-10□	50.4	200	100	0.42	4	▲ 3,680
FC5-20-15□	50.4	200	150	0.55	4	▲ 4,010
FC5-20-20□	50.4	200	200	0.68	4	▲ 4,470
FC5-25-15□	50.4	250	150	0.66	4	▲ 4,300
FC5-25-20□	50.4	250	200	0.81	4	▲ 4,810
FC5-25-25□	50.4	250	250	0.97	4	▲ 5,250
FC5-30-15□	50.4	300	150	0.77	4	▲ 4,610
FC5-30-20□	50.4	300	200	0.94	4	▲ 5,260
FC5-30-25□	50.4	300	250	1.11	4	▲ 5,730
FC5-30-30□	50.4	300	300	1.29	4	▲ 6,440
FC5-35-20□	50.4	350	200	1.07	4	▲ 5,730
FC5-35-25□	50.4	350	250	1.26	4	▲ 6,290
FC5-35-30□	50.4	350	300	1.46	4	▲ 7,080
FC5-40-20□	50.4	400	200	1.20	6	▲ 6,470
FC5-40-25□	50.4	400	250	1.42	6	▲ 7,090
FC5-40-30□	50.4	400	300	1.64	6	▲ 8,010

■ FCシリーズをご注文の際は必ず型番末尾□にGS、BS、BX、BBの色記号を付けて下さい。

型番	H	W	D	自重(kg)	パネルビス穴a	標準価格
FC5-40-40□	50.4	400	400	2.07	8	▲10,200
FC5-50-25□	50.4	500	250	1.66	6	▲ 7,990
FC5-50-30□	50.4	500	300	1.92	6	▲ 9,100
FC5-50-40□	50.4	500	400	2.44	8	▲11,720
FC5-60-30□	50.4	600	300	2.22	6	▲11,160
FC5-60-40□	50.4	600	400	2.81	8	▲14,430
FC6-10-10□	62.9	100	100	0.26	4	▲ 3,370
FC6-15-10□	62.9	150	100	0.35	4	▲ 3,600
FC6-15-15□	62.9	150	150	0.47	4	▲ 3,870
FC6-20-10□	62.9	200	100	0.45	4	▲ 3,850
FC6-20-15□	62.9	200	150	0.58	4	▲ 4,180
FC6-20-20□	62.9	200	200	0.72	4	▲ 4,650
FC6-25-15□	62.9	250	150	0.70	4	▲ 4,460
FC6-25-20□	62.9	250	200	0.85	4	▲ 5,020
FC6-25-25□	62.9	250	250	1.01	4	▲ 5,440
FC6-30-15□	62.9	300	150	0.81	4	▲ 4,800
FC6-30-20□	62.9	300	200	0.99	4	▲ 5,450
FC6-30-25□	62.9	300	250	1.16	4	▲ 5,960
FC6-30-30□	62.9	300	300	1.35	4	▲ 6,660
FC6-35-20□	62.9	350	200	1.12	4	▲ 5,960
FC6-35-25□	62.9	350	250	1.32	4	▲ 6,530
FC6-35-30□	62.9	350	300	1.52	4	▲ 7,320
FC6-40-20□	62.9	400	200	1.25	6	▲ 6,700
FC6-40-25□	62.9	400	250	1.47	6	▲ 7,340
FC6-40-30□	62.9	400	300	1.70	6	▲ 8,280
FC6-40-40□	62.9	400	400	2.15	8	▲10,500
FC6-50-25□	62.9	500	250	1.72	6	▲ 8,270
FC6-50-30□	62.9	500	300	1.99	6	▲ 9,390
FC6-50-40□	62.9	500	400	2.52	8	▲12,050
FC6-60-30□	62.9	600	300	2.29	6	▲11,490
FC6-60-40□	62.9	600	400	2.43	8	▲14,810
FC8-10-10□	75.4	100	100	0.28	4	▲ 3,490
FC8-15-10□	75.4	150	100	0.38	4	▲ 3,730
FC8-15-15□	75.4	150	150	0.50	4	▲ 4,010
FC8-20-10□	75.4	200	100	0.48	4	▲ 4,000
FC8-20-15□	75.4	200	150	0.62	4	▲ 4,340
FC8-20-20□	75.4	200	200	0.76	4	▲ 4,840
FC8-25-15□	75.4	250	150	0.74	4	▲ 4,640
FC8-25-20□	75.4	250	200	0.90	4	▲ 5,200
FC8-25-25□	75.4	250	250	1.07	4	▲ 5,650
FC8-30-15□	75.4	300	150	0.86	4	▲ 4,990
FC8-30-20□	75.4	300	200	1.04	4	▲ 5,660
FC8-30-25□	75.4	300	250	1.23	4	▲ 6,170
FC8-30-30□	75.4	300	300	1.42	4	▲ 6,880

▲は値上げした製品です。

■ 各製品の詳細図はホームページよりCAD・PDF図をダウンロードしてご確認ください。



型番	H	W	D	自重 (kg)	パネルビス穴a	標準価格
FC 8-35-20□	75.4	350	200	1.19	4	▲ 6,180
FC 8-35-25□	75.4	350	250	1.39	4	▲ 6,750
FC 8-35-30□	75.4	350	300	1.51	4	▲ 7,560
FC 8-40-20□	75.4	400	200	1.32	6	▲ 6,930
FC 8-40-25□	75.4	400	250	1.46	6	▲ 7,590
FC 8-40-30□	75.4	400	300	1.78	6	▲ 8,520
FC 8-40-40□	75.4	400	400	2.24	8	▲10,760
FC 8-50-25□	75.4	500	250	1.81	6	▲ 8,530
FC 8-50-30□	75.4	500	300	2.08	6	▲ 9,680
FC 8-50-40□	75.4	500	400	2.62	8	▲12,340
FC 8-60-30□	75.4	600	300	2.39	6	▲11,820
FC 8-60-40□	75.4	600	400	3.00	8	▲15,160
FC10-10-10□	100.4	100	100	0.31	4	▲ 3,760
FC10-15-10□	100.4	150	100	0.43	4	▲ 4,010
FC10-15-15□	100.4	150	150	0.56	4	▲ 4,330
FC10-20-10□	100.4	200	100	0.54	4	▲ 4,310
FC10-20-15□	100.4	200	150	0.70	4	▲ 4,680
FC10-20-20□	100.4	200	200	0.85	4	▲ 5,190
FC10-25-15□	100.4	250	150	0.83	4	▲ 4,990
FC10-25-20□	100.4	250	200	1.01	4	▲ 5,580
FC10-25-25□	100.4	250	250	1.19	4	▲ 6,050
FC10-30-15□	100.4	300	150	0.97	4	▲ 5,370
FC10-30-20□	100.4	300	200	1.16	4	▲ 6,070
FC10-30-25□	100.4	300	250	1.36	4	▲ 6,600
FC10-30-30□	100.4	300	300	1.57	4	▲ 7,340
FC10-35-20□	100.4	350	200	1.32	4	▲ 6,630
FC10-35-25□	100.4	350	250	1.54	4	▲ 7,220
FC10-35-30□	100.4	350	300	1.77	4	▲ 8,060
FC10-40-20□	100.4	400	200	1.47	6	▲ 7,420
FC10-40-25□	100.4	400	250	1.72	6	▲ 8,080
FC10-40-30□	100.4	400	300	1.96	6	▲ 9,050
FC10-40-40□	100.4	400	400	2.45	8	▲11,390
FC10-50-25□	100.4	500	250	1.99	6	▲ 9,090
FC10-50-30□	100.4	500	300	2.27	6	▲10,250
FC10-50-40□	100.4	500	400	2.84	8	▲13,020
FC10-60-30□	100.4	600	300	2.60	6	▲12,480
FC10-60-40□	100.4	600	400	2.70	8	▲15,910
FC13-10-10□	125.4	100	100	0.35	4	▲ 3,950
FC13-15-10□	125.4	150	100	0.47	4	▲ 4,240
FC13-15-15□	125.4	150	150	0.61	4	▲ 4,570
FC13-20-10□	125.4	200	100	0.59	4	▲ 4,550
FC13-20-15□	125.4	200	150	0.75	4	▲ 4,960
FC13-20-20□	125.4	200	200	0.92	4	▲ 5,490
FC13-25-15□	125.4	250	150	0.90	4	▲ 5,300

型番	H	W	D	自重 (kg)	パネルビス穴a	標準価格
FC13-25-20□	125.4	250	200	1.08	4	▲ 5,900
FC13-25-25□	125.4	250	250	1.27	4	▲ 6,400
FC13-30-15□	125.4	300	150	1.04	4	▲ 5,700
FC13-30-20□	125.4	300	200	1.24	4	▲ 6,420
FC13-30-25□	125.4	300	250	1.44	4	▲ 6,970
FC13-30-30□	125.4	300	300	1.66	4	▲ 7,730
FC13-35-20□	125.4	350	200	1.40	4	▲ 7,030
FC13-35-25□	125.4	350	250	1.63	4	▲ 7,650
FC13-35-30□	125.4	350	300	1.86	4	▲ 8,510
FC13-40-20□	125.4	400	200	1.56	6	▲ 7,850
FC13-40-25□	125.4	400	250	1.81	6	▲ 8,560
FC13-40-30□	125.4	400	300	2.06	6	▲ 9,530
FC13-40-40□	125.4	400	400	2.56	8	▲11,950
FC13-50-25□	125.4	500	250	2.09	6	▲ 9,590
FC13-50-30□	125.4	500	300	2.38	6	▲10,790
FC13-50-40□	125.4	500	400	2.96	8	▲13,620
FC13-60-30□	125.4	600	300	2.89	6	▲13,090
FC13-60-40□	125.4	600	400	3.36	8	▲16,590
FC15-10-10□	150.4	100	100	0.40	4	▲ 4,150
FC15-15-10□	150.4	150	100	0.54	4	▲ 4,450
FC15-15-15□	150.4	150	150	0.70	4	▲ 4,700
FC15-20-10□	150.4	200	100	0.68	4	▲ 4,790
FC15-20-15□	150.4	200	150	0.85	4	▲ 5,220
FC15-20-20□	150.4	200	200	1.04	4	▲ 5,780
FC15-25-15□	150.4	250	150	1.02	4	▲ 5,580
FC15-25-20□	150.4	250	200	1.22	4	▲ 6,220
FC15-25-25□	150.4	250	250	1.42	4	▲ 6,740
FC15-30-15□	150.4	300	150	1.17	4	▲ 6,010
FC15-30-20□	150.4	300	200	1.40	4	▲ 6,750
FC15-30-25□	150.4	300	250	1.62	4	▲ 7,330
FC15-30-30□	150.4	300	300	1.85	4	▲ 8,120
FC15-35-20□	150.4	350	200	1.58	4	▲ 7,400
FC15-35-25□	150.4	350	250	1.82	4	▲ 8,050
FC15-35-30□	150.4	350	300	2.07	4	▲ 8,920
FC15-40-20□	150.4	400	200	1.76	6	▲ 8,270
FC15-40-25□	150.4	400	250	2.02	6	▲ 8,980
FC15-40-30□	150.4	400	300	2.29	6	▲ 9,990
FC15-40-40□	150.4	400	400	2.83	8	▲12,470
FC15-50-25□	150.4	500	250	2.32	6	▲10,070
FC15-50-30□	150.4	500	300	2.63	6	▲11,280
FC15-50-40□	150.4	500	400	3.25	8	▲14,200
FC15-60-30□	150.4	600	300	2.98	6	▲13,680
FC15-60-40□	150.4	600	400	3.66	8	▲17,260

▲は値上げした製品です。

型番目次/
Photo
INDEX

プラスチック
ケース

キャリング
ケース

防水・防塵
樹脂ボックス

防水・防塵
アルミ/
ステンレス
ボックス

端子ボックス/
防水コネクタ/
ケーブル
グラブド

アルミ
フレーム/
ヒートシンク
ケース

アルミサッシ
ケース

メタル
ケース

フリーサイズ
ケース/
フリーサイズ
パネル

ラックケース/
サブラック

機板/
ラックパネル

電池ホルダー/
電池ボックス

アクセサリ
/機構部品

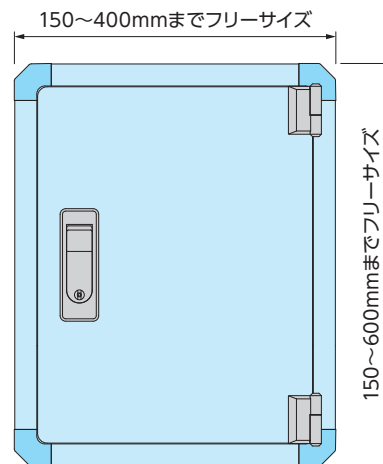
カスタム製品

技術資料/
各種ご案内



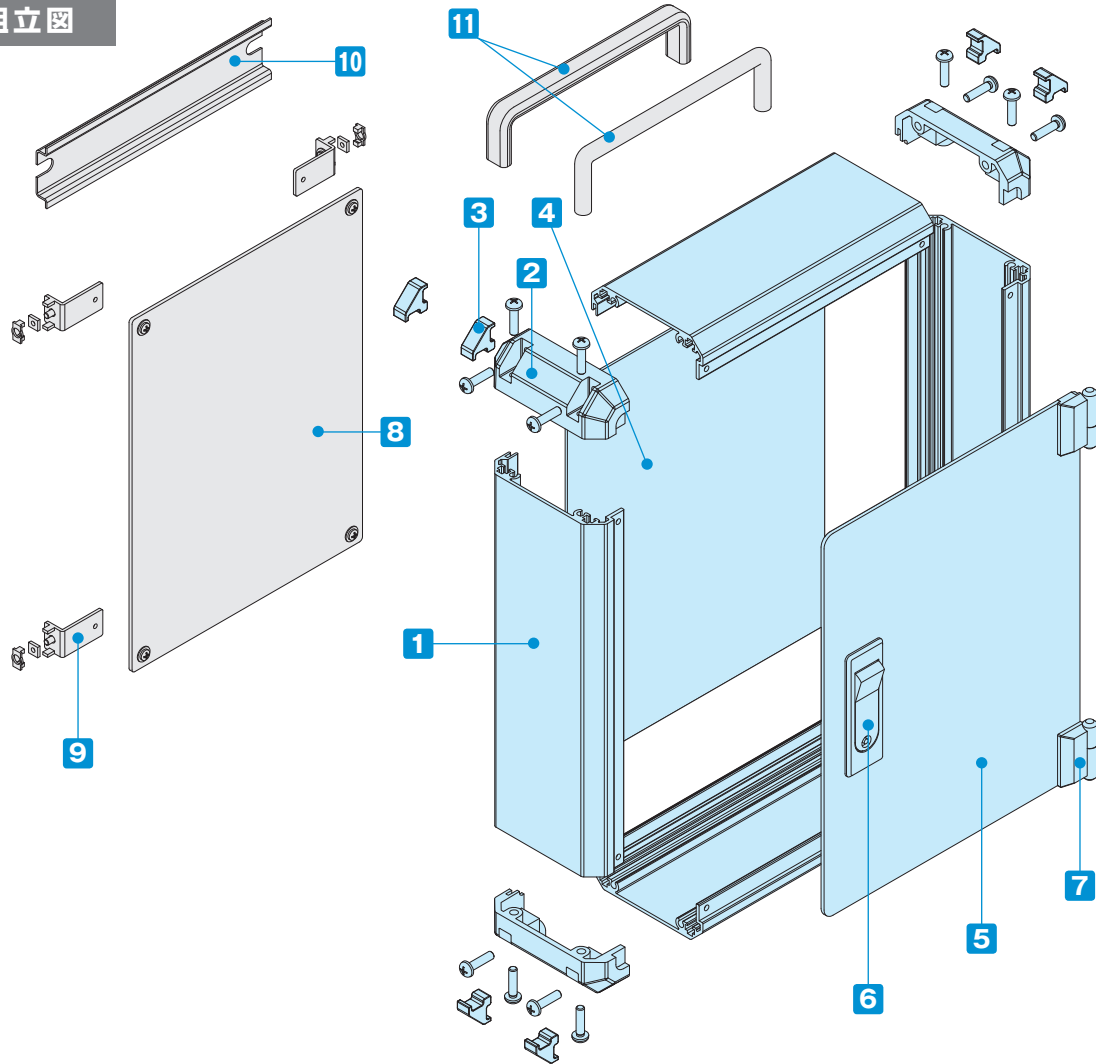
- 高さ6サイズ、幅6サイズ、奥行き7サイズの計108サイズ、平面ハンドル2タイプ、色仕様4色、全864機種の開閉式アルミボックスです。
- 開閉式でメンテナンスが容易なキャビネットタイプです。
- 平面ハンドルは鍵付と鍵無が選択可能です。
- フレームはスライドナットが入る構造で、シャーシやDINレール等の取付けが可能です。
- 色仕様はGS (グレー/シルバー)、BS (コーナブロックがブラック)、BX (コーナブロック・フレームがブラック) BB (オールブラック) の4色が選択可能です。
- 制御盤ボックス、操作ボックス、タッチパネルディスプレイ用ケースなど様々な用途にご利用いただけます。

FCWシリーズは1mm単位のフリーサイズでも製作可能です。



- FCWシリーズは幅 (W)、奥行き (D) サイズを1mm単位、高さサイズは6サイズから選択できるフリーサイズ製作が可能です。フリーサイズの詳細はP9-47~51 に掲載しております「フリーサイズボックス FCWSシリーズ」をご覧ください。
- 納期は、受注確認後実働4日目発送で対応しております。

立体組立図



付属ビス：ナベM4×15三価クロメート×16
ナベM3×5三価クロメート/三価黒クロメート×2または×3
皿M3×5三価クロメート/三価黒クロメート×2または×3
座金付M4×8三価クロメート×2または×4
座金付M4×6三価クロメート×2または×4

構成内容

No.	名称	数量	材質	色 / 表面処理
1	フレーム	4	アルミ押出材 A6063S-T5	シルバーアルマイト・ブラックアルマイト
2	コーナーブロック	4	ABS樹脂 (UL94HB)	ライトグレー・ブラック / シボ
3	コーナーキャップ	8	エラストマ	ライトグレー・ブラック / シボ
4	ハメ込みパネル	1	アルミ板 A1050P	ヘアラインシルバーアルマイト
			アルミ板 A1100P	ブラック / 塗装
5	開閉パネル	1	アルミ板 A1050P	ヘアラインシルバーアルマイト・ブラックアルマイト
6	平面ハンドル鍵無 / 鍵付	1set	亜鉛ダイキャスト	シルバー・ブラック / 塗装
7	ヒンジ	1set	亜鉛ダイキャスト	シルバー・ブラック / 塗装

■ ハメ込みパネル・開閉パネル（ブラックアルマイトを除く）は片面保護シート付です。目立ちにくいのでご注意ください。

オプション部品（別売）



8専用シャーシ
FCCシリーズ
P6-53~54



9固定金具
FCKシリーズ
P6-54

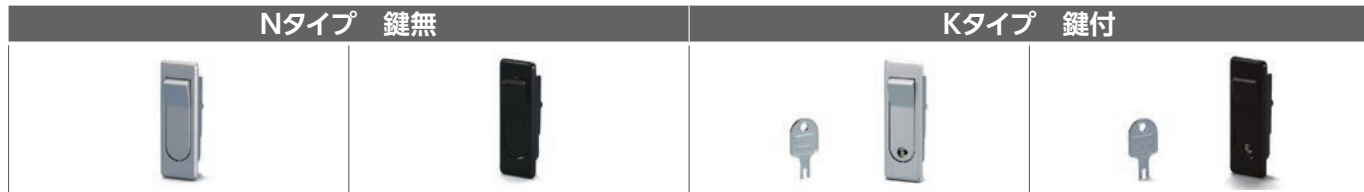


10DINレール
FDRシリーズ
P6-55



11取手
BH-OHシリーズ
P6-56

平面ハンドル仕様



色仕様

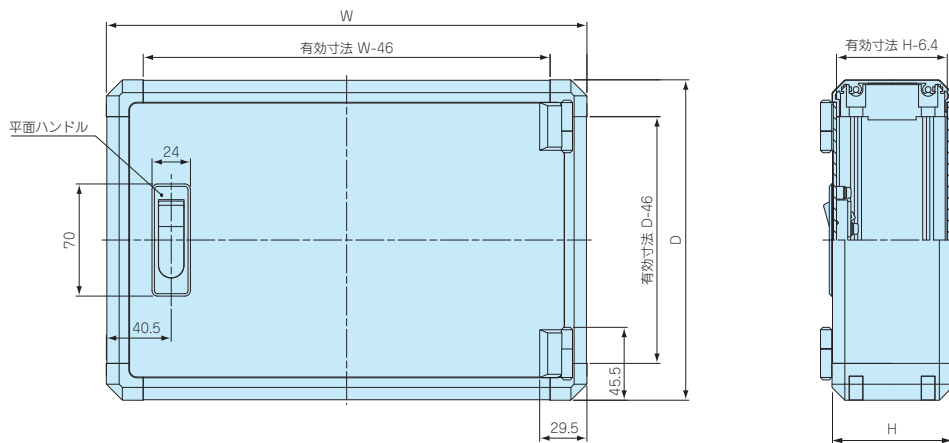
	GS	BS	BX	BB	
パネル	シルバー	パネル	シルバー	パネル	ブラック
フレーム	シルバー	フレーム	シルバー	フレーム	ブラック
コーナー	グレー	コーナー	ブラック	コーナー	ブラック
平面ハンドル	シルバー	平面ハンドル	シルバー	平面ハンドル	ブラック

外観寸法図

■ 下記図面は代表共通図です。
各製品の詳細図はホームページよりCAD・PDF図をダウンロードしてご確認下さい。

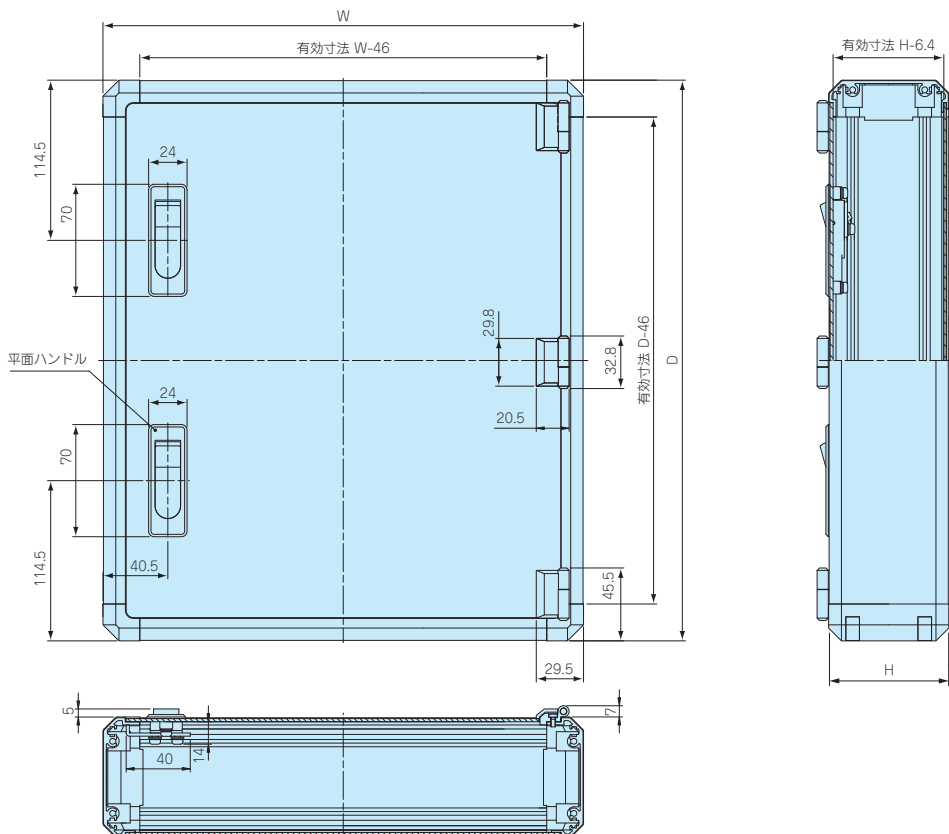
平面ハンドル1ヶ・ヒンジ2点止め仕様

FCW□-30-50、□-40-50、□-40-60以外のサイズはこちらの仕様です。



平面ハンドル2ヶ・ヒンジ3点止め仕様

FCW□-30-50、□-40-50、□-40-60はこちらの仕様です。



型番目次/
Photo
INDEX

プラスチック
ケース

キャリング
ケース

防水・防塵
樹脂ボックス

防水・防塵
アルミ/
ステンレス
ボックス

端子ボックス/
防水コネクタ/
ケーブル
グランド

アルミ
フレーム/
ヒートシンク
ケース

アルミサッシ
ケース

メタル
ケース

フリーサイズ
ケース/
フリーサイズ
パネル

ラックケース/
サブラック

棚板/
ラックパネル

電池ホルダー/
電池ボックス

アクセサリ
/機構部品

カスタム製品

技術資料/
各種ご案内

ご注文の際は下記のように型番をご記入下さい。

FCW 5 - 20 - 15



ハンドルタイプ
(N・Kを記入)



ボックス仕様
(GS・BS・BX・BBを記入)

6

アルミフレーム/ヒートシンクケース

型番目次/
Photo
INDEX

プラスチック
ケース

キャリング
ケース

防水・防塵
樹脂ボックス

防水・防塵
アルミ/ステンレス
ボックス

端子ボックス/
防水コネクタ/
ケーブル
グラブ

アルミ
フレーム/
ヒートシンク
ケース

アルミサッシ
ケース

メタル
ケース

フリーサイズ
ケース/
フリーサイズ
パネル

ラックケース/
サブラック

機板/
ラックパネル

電池ホルダー/
電池ボックス

アクセサリ
/機構部品

カスタム製品

技術資料/
各種ご案内

型番・寸法・標準価格

型番	H	W	D	自重(kg)	ハンドル/ヒンジ個数	標準価格 鍵無 Nタイプ	標準価格 鍵付 Kタイプ
FCW5-15-20□□	50.4	150	200	0.69	1 / 2	▲ 6,570	▲ 6,730
FCW5-15-25□□	50.4	150	250	0.80	1 / 2	▲ 6,940	▲ 7,080
FCW5-20-15□□	50.4	200	150	0.69	1 / 2	▲ 6,570	▲ 6,730
FCW5-20-20□□	50.4	200	200	0.83	1 / 2	▲ 7,140	▲ 7,280
FCW5-20-25□□	50.4	200	250	0.97	1 / 2	▲ 7,620	▲ 7,780
FCW5-20-30□□	50.4	200	300	1.11	1 / 2	▲ 8,070	▲ 8,220
FCW5-25-25□□	50.4	250	250	1.14	1 / 2	▲ 8,270	▲ 8,410
FCW5-25-30□□	50.4	250	300	1.30	1 / 2	▲ 8,800	▲ 8,960
FCW5-25-40□□	50.4	250	400	1.63	1 / 2	▲10,020	▲10,170
FCW5-30-20□□	50.4	300	200	1.11	1 / 2	▲ 8,120	▲ 8,270
FCW5-30-30□□	50.4	300	300	1.50	1 / 2	▲ 9,230	▲ 9,380
FCW5-30-40□□	50.4	300	400	1.87	1 / 2	▲11,120	▲11,270
FCW5-30-50□□	50.4	300	500	2.28	2 / 3	▲14,140	▲14,430
FCW5-35-25□□	50.4	350	250	1.47	1 / 2	▲ 9,510	▲ 9,650
FCW5-40-30□□	50.4	400	300	1.88	1 / 2	▲11,100	▲11,250
FCW5-40-40□□	50.4	400	400	2.37	1 / 2	▲13,680	▲13,820
FCW5-40-50□□	50.4	400	500	2.82	2 / 3	▲17,410	▲17,710
FCW5-40-60□□	50.4	400	600	3.28	2 / 3	▲19,100	▲19,400
FCW6-15-20□□	62.9	150	200	0.72	1 / 2	▲ 6,750	▲ 6,880
FCW6-15-25□□	62.9	150	250	0.84	1 / 2	▲ 7,100	▲ 7,260
FCW6-20-15□□	62.9	200	150	0.72	1 / 2	▲ 6,750	▲ 6,880
FCW6-20-20□□	62.9	200	200	0.86	1 / 2	▲ 7,320	▲ 7,470
FCW6-20-25□□	62.9	200	250	1.01	1 / 2	▲ 7,820	▲ 7,970
FCW6-20-30□□	62.9	200	300	1.16	1 / 2	▲ 8,270	▲ 8,410
FCW6-25-25□□	62.9	250	250	1.18	1 / 2	▲ 8,460	▲ 8,610
FCW6-25-30□□	62.9	250	300	1.35	1 / 2	▲ 9,020	▲ 9,160
FCW6-25-40□□	62.9	250	400	1.69	1 / 2	▲10,280	▲10,420
FCW6-30-20□□	62.9	300	200	1.16	1 / 2	▲ 8,330	▲ 8,470
FCW6-30-30□□	62.9	300	300	1.55	1 / 2	▲ 9,450	▲ 9,610
FCW6-30-40□□	62.9	300	400	1.93	1 / 2	▲11,390	▲11,540
FCW6-30-50□□	62.9	300	500	2.35	2 / 3	▲14,430	▲14,710
FCW6-35-25□□	62.9	350	250	1.46	1 / 2	▲ 9,740	▲ 9,890
FCW6-40-30□□	62.9	400	300	1.94	1 / 2	▲11,360	▲11,510
FCW6-40-40□□	62.9	400	400	2.44	1 / 2	▲13,970	▲14,120
FCW6-40-50□□	62.9	400	500	2.94	2 / 3	▲17,740	▲18,030
FCW6-40-60□□	62.9	400	600	3.36	2 / 3	▲19,480	▲19,780
FCW8-15-20□□	75.4	150	200	0.76	1 / 2	▲ 6,910	▲ 7,040
FCW8-15-25□□	75.4	150	250	0.88	1 / 2	▲ 7,280	▲ 7,430
FCW8-20-15□□	75.4	200	150	0.76	1 / 2	▲ 6,910	▲ 7,040
FCW8-20-20□□	75.4	200	200	0.91	1 / 2	▲ 7,490	▲ 7,650
FCW8-20-25□□	75.4	200	250	1.06	1 / 2	▲ 8,010	▲ 8,140
FCW8-20-30□□	75.4	200	300	1.21	1 / 2	▲ 8,470	▲ 8,630
FCW8-25-25□□	75.4	250	250	1.24	1 / 2	▲ 8,670	▲ 8,810
FCW8-25-30□□	75.4	250	300	1.41	1 / 2	▲ 9,230	▲ 9,380
FCW8-25-40□□	75.4	250	400	1.76	1 / 2	▲10,510	▲10,660
FCW8-30-20□□	75.4	300	200	1.21	1 / 2	▲ 8,520	▲ 8,670
FCW8-30-30□□	75.4	300	300	1.62	1 / 2	▲ 9,680	▲ 9,830
FCW8-30-40□□	75.4	300	400	2.02	1 / 2	▲11,650	▲11,780
FCW8-30-50□□	75.4	300	500	2.44	2 / 3	▲14,710	▲15,020
FCW8-35-25□□	75.4	350	250	1.59	1 / 2	▲ 9,970	▲10,120
FCW8-40-30□□	75.4	400	300	2.02	1 / 2	▲11,610	▲11,760
FCW8-40-40□□	75.4	400	400	2.53	1 / 2	▲14,240	▲14,400
FCW8-40-50□□	75.4	400	500	3.05	2 / 3	▲18,050	▲18,350
FCW8-40-60□□	75.4	400	600	3.47	2 / 3	▲19,820	▲20,120

型番	H	W	D	自重(kg)	ハンドル/ヒンジ個数	標準価格 鍵無 Nタイプ	標準価格 鍵付 Kタイプ
FCW10-15-20□□	100.4	150	200	0.83	1 / 2	▲ 7,250	▲ 7,390
FCW10-15-25□□	100.4	150	250	0.97	1 / 2	▲ 7,650	▲ 7,790
FCW10-20-15□□	100.4	200	150	0.83	1 / 2	▲ 7,250	▲ 7,390
FCW10-20-20□□	100.4	200	200	1.00	1 / 2	▲ 7,850	▲ 8,000
FCW10-20-25□□	100.4	200	250	1.17	1 / 2	▲ 8,390	▲ 8,530
FCW10-20-30□□	100.4	200	300	1.33	1 / 2	▲ 8,870	▲ 9,030
FCW10-25-25□□	100.4	250	250	1.36	1 / 2	▲ 9,070	▲ 9,220
FCW10-25-30□□	100.4	250	300	1.55	1 / 2	▲ 9,650	▲ 9,790
FCW10-25-40□□	100.4	250	400	1.93	1 / 2	▲11,020	▲11,160
FCW10-30-20□□	100.4	300	200	1.34	1 / 2	▲ 8,930	▲ 9,090
FCW10-30-30□□	100.4	300	300	1.77	1 / 2	▲10,140	▲10,290
FCW10-30-40□□	100.4	300	400	2.20	1 / 2	▲12,180	▲12,330
FCW10-30-50□□	100.4	300	500	2.64	2 / 3	▲15,300	▲15,600
FCW10-35-25□□	100.4	350	250	1.74	1 / 2	▲10,450	▲10,600
FCW10-40-30□□	100.4	400	300	2.21	1 / 2	▲12,140	▲12,300
FCW10-40-40□□	100.4	400	400	2.74	1 / 2	▲14,860	▲15,000
FCW10-40-50□□	100.4	400	500	3.27	2 / 3	▲18,710	▲19,000
FCW10-40-60□□	100.4	400	600	3.71	2 / 3	▲20,570	▲20,860
FCW13-15-20□□	125.4	150	200	0.89	1 / 2	▲ 7,500	▲ 7,660
FCW13-15-25□□	125.4	150	250	1.04	1 / 2	▲ 7,940	▲ 8,080
FCW13-20-15□□	125.4	200	150	0.89	1 / 2	▲ 7,500	▲ 7,660
FCW13-20-20□□	125.4	200	200	1.06	1 / 2	▲ 8,140	▲ 8,300
FCW13-20-25□□	125.4	200	250	1.32	1 / 2	▲ 8,710	▲ 8,860
FCW13-20-30□□	125.4	200	300	1.41	1 / 2	▲ 9,230	▲ 9,380
FCW13-25-25□□	125.4	250	250	1.44	1 / 2	▲ 9,420	▲ 9,560
FCW13-25-30□□	125.4	250	300	1.63	1 / 2	▲10,020	▲10,170
FCW13-25-40□□	125.4	250	400	2.02	1 / 2	▲11,480	▲11,620
FCW13-30-20□□	125.4	300	200	1.41	1 / 2	▲ 9,270	▲ 9,430
FCW13-30-30□□	125.4	300	300	1.94	1 / 2	▲10,540	▲10,680
FCW13-30-40□□	125.4	300	400	2.30	1 / 2	▲12,650	▲12,800
FCW13-30-50□□	125.4	300	500	2.74	2 / 3	▲15,820	▲16,120
FCW13-35-25□□	125.4	350	250	1.83	1 / 2	▲10,870	▲11,000
FCW13-40-30□□	125.4	400	300	2.30	1 / 2	▲12,630	▲12,770
FCW13-40-40□□	125.4	400	400	2.86	1 / 2	▲15,420	▲15,560
FCW13-40-50□□	125.4	400	500	3.39	2 / 3	▲19,320	▲19,610
FCW13-40-60□□	125.4	400	600	3.84	2 / 3	▲21,260	▲21,550
FCW15-15-20□□	150.4	150	200	0.96	1 / 2	▲ 7,650	▲ 7,790
FCW15-15-25□□	150.4	150	250	1.07	1 / 2	▲ 8,220	▲ 8,370
FCW15-20-15□□	150.4	200	150	0.91	1 / 2	▲ 7,780	▲ 7,930
FCW15-20-20□□	150.4	200	200	1.18	1 / 2	▲ 8,430	▲ 8,580
FCW15-20-25□□	150.4	200	250	1.37	1 / 2	▲ 9,030	▲ 9,170
FCW15-20-30□□	150.4	200	300	1.57	1 / 2	▲ 9,560	▲ 9,710
FCW15-25-25□□	150.4	250	250	1.59	1 / 2	▲ 9,760	▲ 9,900
FCW15-25-30□□	150.4	250	300	1.80	1 / 2	▲10,400	▲10,530
FCW15-25-40□□	150.4	250	400	2.23	1 / 2	▲11,910	▲12,060
FCW15-30-20□□	150.4	300	200	1.57	1 / 2	▲ 9,620	▲ 9,770
FCW15-30-30□□	150.4	300	300	2.05	1 / 2	▲10,920	▲11,060
FCW15-30-40□□	150.4	300	400	2.53	1 / 2	▲13,110	▲13,260
FCW15-30-50□□	150.4	300	500	2.99	2 / 3	▲16,320	▲16,630
FCW15-35-25□□	150.4	350	250	2.02	1 / 2	▲11,260	▲11,400
FCW15-40-30□□	150.4	400	300	2.53	1 / 2	▲13,090	▲13,230
FCW15-40-40□□	150.4	400	400	3.12	1 / 2	▲15,950	▲16,110
FCW15-40-50□□	150.4	400	500	3.68	2 / 3	▲19,890	▲20,190
FCW15-40-60□□	150.4	400	600	4.14	2 / 3	▲21,910	▲22,210

▲は値上げした製品です。

アルミフレーム／ヒートシンクケース



型番目次/
Photo
INDEX

プラスチック
ケース

キャリング
ケース

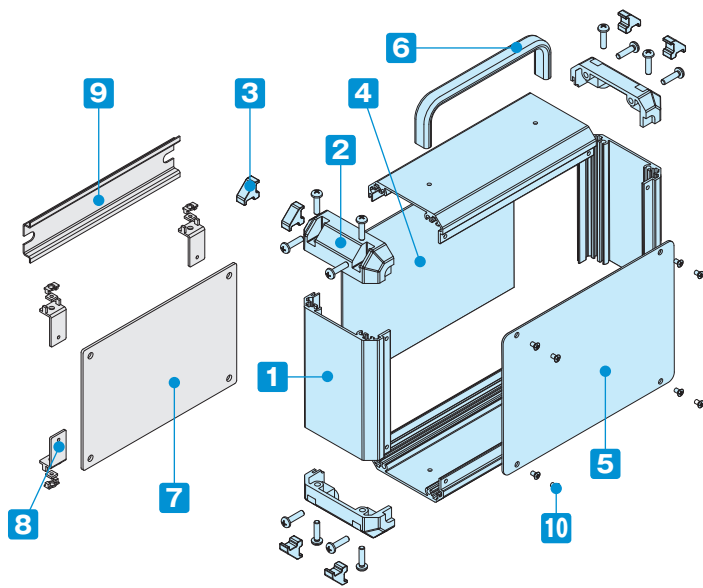
防水・防塵
樹脂ボックス

防水・防塵
アルミ/
ステンレス
ボックス

端子ボックス/
防水コネクタ/
ケーブル
グラウンド

アルミ
フレーム/
ヒートシンク
ケース

アルミサッシ
ケース



- 高さ2サイズ、幅5サイズ、奥行き5サイズの全23サイズ、46機種のアルミボックスです。
- ハンドル付で持ち運びに便利なアルミボックスです。
- ハンドル部の耐荷重は25kgfです。
- フレームがアルミ押出材、コーナー部はABS樹脂製でシンプルなデザインボックスです。
- パネル構造は片側ねじ止め、片側ハメ込みになっており、どちらもフロント面としてご使用できます。
- フレームはスライドナットが入る構造で、シャーシやDINレール等の取付けが可能です。

付属ビス：ナベM4×15三価クロメート×16
座付丸皿M3×5ニッケル/三価黒クロメート×8
ナベ(SW付)M4×10三価クロメート×2

構成内容

No.	名称	数量	材質	色 / 表面処理
1	フレーム	4	アルミ押出材 A6063S-T5	シルバーアルマイト・ブラックアルマイト
2	コーナーブロック	4	ABS樹脂 (UL94HB)	ライトグレー・ブラック / シボ
3	コーナーキャップ	8	エラストマ	ライトグレー・ブラック / シボ
4	ハメ込みパネル	1	アルミ板 A1050P	ヘアラインシルバーアルマイト
			アルミ板 A1100P	ブラック / 塗装
5	ねじ止めパネル	1	アルミ板 A1050P	ヘアラインシルバーアルマイト
			アルミ板 A1100P	ブラック / 塗装
6	ハンドル	1	アルミ押出材 A6063S-T5	化学裂地ブラックアルマイト / 化学裂地シルバーアルマイト

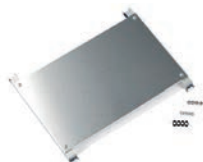
■ ハメ込みパネル・ねじ止めパネルは片面保護シート付です。目立ちにくいのでご注意ください。

オプション部品 (別売)

アクセサリ
/ 機構部品

カスタム製品

技術資料/
各種ご案内



7専用シャーシ
FCCシリーズ
P6-53~54



8固定金具
FCKシリーズ
P6-54



9DINレール
FDRシリーズ
P6-55



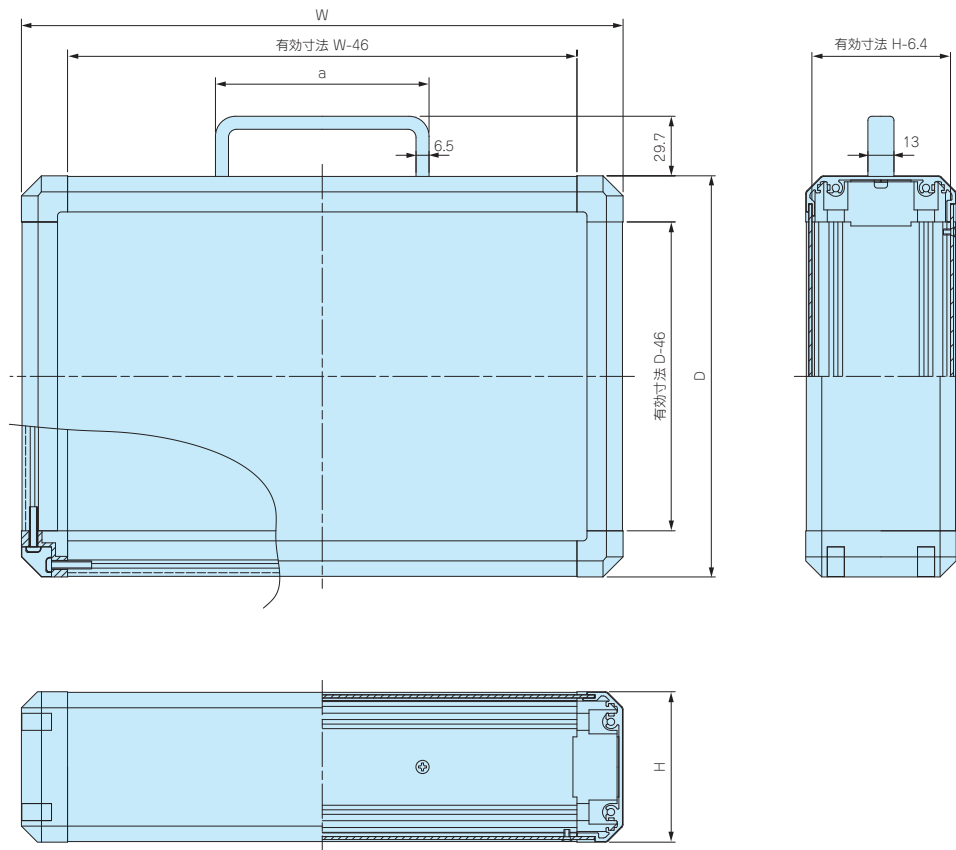
10ねじ止めパネル用
ヘキサロビュラビス MR3-5Z
P13-46



取付例

外觀寸法図

■ 下記図面は代表共通図です。
各製品の詳細図はホームページよりCAD・PDF図をダウンロードしてご確認下さい。



型番・寸法・標準価格

型番		H	W	D	a	自重 (kg)	標準価格	
● ライトグレー・シルバー(GS)	● ブラック(BB)						GSタイプ	BBタイプ
FCH 8-20-15GS	FCH 8-20-15BB	75.4	200	150	106.5	0.65	▲ 5,430	▲ 5,270
FCH 8-20-20GS	FCH 8-20-20BB	75.4	200	200	106.5	0.79	▲ 5,910	▲ 5,660
FCH 8-25-15GS	FCH 8-25-15BB	75.4	250	150	106.5	0.77	▲ 5,720	▲ 5,430
FCH 8-25-20GS	FCH 8-25-20BB	75.4	250	200	106.5	0.93	▲ 6,280	▲ 5,980
FCH 8-25-25GS	FCH 8-25-25BB	75.4	250	250	106.5	1.10	▲ 6,730	▲ 6,350
FCH 8-30-20GS	FCH 8-30-20BB	75.4	300	200	126.5	1.07	▲ 6,750	▲ 6,350
FCH 8-30-25GS	FCH 8-30-25BB	75.4	300	250	126.5	1.26	▲ 7,260	▲ 6,750
FCH 8-30-30GS	FCH 8-30-30BB	75.4	300	300	126.5	1.45	▲ 7,840	▲ 7,280
FCH 8-35-20GS	FCH 8-35-20BB	75.4	350	200	126.5	1.22	▲ 7,270	▲ 6,810
FCH 8-35-25GS	FCH 8-35-25BB	75.4	350	250	126.5	1.42	▲ 7,840	▲ 7,260
FCH 8-35-30GS	FCH 8-35-30BB	75.4	350	300	126.5	1.54	▲ 8,650	▲ 7,870
FCH 8-40-25GS	FCH 8-40-25BB	75.4	400	250	126.5	1.49	▲ 8,570	▲ 7,880
FCH 8-40-30GS	FCH 8-40-30BB	75.4	400	300	126.5	1.81	▲ 9,500	▲ 8,580
FCH 8-40-40GS	FCH 8-40-40BB	75.4	400	400	126.5	2.27	▲11,740	▲10,350
FCH10-30-20GS	FCH10-30-20BB	100.4	300	200	126.5	1.19	▲ 7,160	▲ 7,020
FCH10-30-25GS	FCH10-30-25BB	100.4	300	250	126.5	1.39	▲ 7,710	▲ 7,430
FCH10-30-30GS	FCH10-30-30BB	100.4	300	300	126.5	1.60	▲ 8,430	▲ 8,010
FCH10-35-20GS	FCH10-35-20BB	100.4	350	200	126.5	1.35	▲ 7,730	▲ 7,540
FCH10-35-25GS	FCH10-35-25BB	100.4	350	250	126.5	1.57	▲ 8,330	▲ 8,010
FCH10-35-30GS	FCH10-35-30BB	100.4	350	300	126.5	1.80	▲ 9,160	▲ 8,640
FCH10-40-25GS	FCH10-40-25BB	100.4	400	250	126.5	1.75	▲ 9,090	▲ 8,680
FCH10-40-30GS	FCH10-40-30BB	100.4	400	300	126.5	1.99	▲10,050	▲ 9,390
FCH10-40-40GS	FCH10-40-40BB	100.4	400	400	126.5	2.48	▲12,390	▲11,270

▲は値上げした製品です。

型番目次/
Photo
INDEX

プラスチック
ケース

キャリング
ケース

防水・防塵
樹脂ボックス

防水・防塵
アルミ/
ステンレス
ボックス

端子ボックス/
防水コネクタ/
ケーブル
グラブド

アルミ
フレーム/
ヒートシンク
ケース

アルミサッシ
ケース

メタル
ケース

フリーサイズ
ケース/
フリーサイズ
パネル

ラックケース/
サブラック

機板/
ラックパネル

電池ホルダー/
電池ボックス

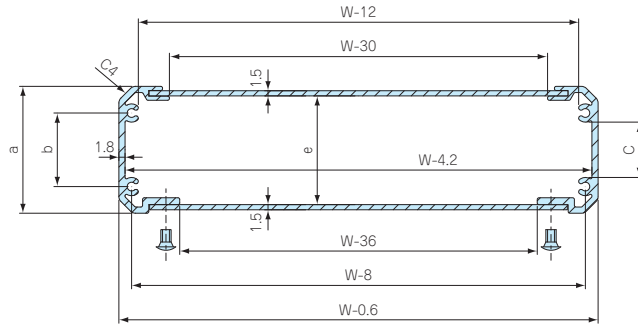
アクセサリ
/機構部品

カスタム製品

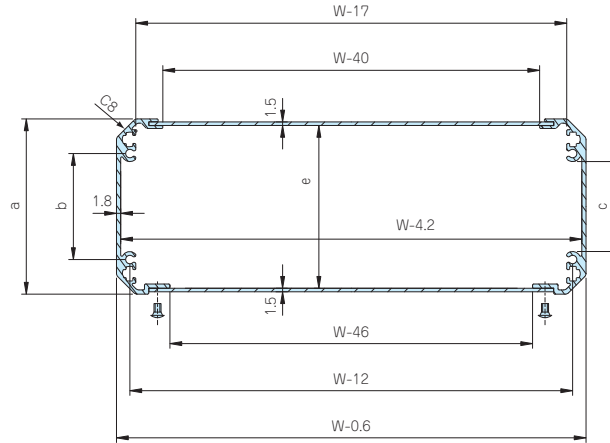
技術資料/
各種ご案内

内部有効寸法

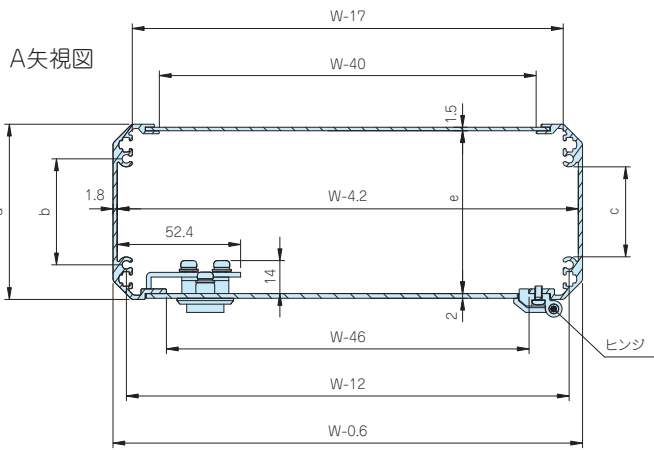
FC4シリーズ



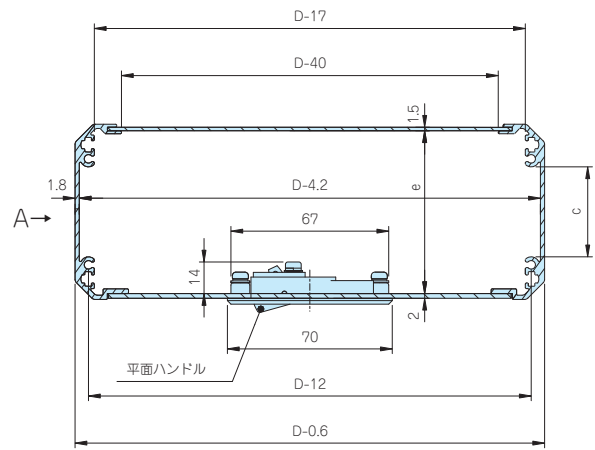
FC5・FC6・FC8・FC10・FC13・FC15・FCHシリーズ



FCWシリーズ



W方向図



D方向図

ケース高さ H	a	b	c	e
37.9	36.9	21.4	16.1	31.5
50.4	49.4	20	13.2	44
62.9	61.9	32.5	25.7	56.5
75.4	74.4	45	38.2	69
100.4	99.4	70	63.2	94
125.4	124.4	95	88.2	119
150.4	149.4	120	113.2	144

アルミフレーム／ヒートシンクケース

型番目次/
Photo
INDEX

プラスチック
ケース

キャリング
ケース

防水・防塵
樹脂ボックス

防水・防塵
アルミ/
ステンレス
ボックス

端子ボックス/
防水コネクタ/
ケーブル
グラウンド

アルミ
フレーム/
ヒートシンク
ケース

アルミサッシ
ケース

メタル
ケース

フリーサイズ
ケース/
フリーサイズ
パネル

ラックケース/
サブラック

棚板/
ラックパネル

電池ホルダー/
電池ボックス

アクセサリ
/機構部品

カスタム製品

技術資料/
各種ご案内

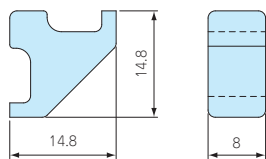
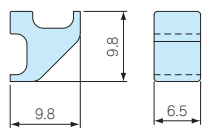
FC-BK SERIES

コーナーキャップ

FC・FCW・FCHシリーズ用コーナーキャップの交換用としてご使用下さい。

FC-BK-S□(FC□4シリーズ)

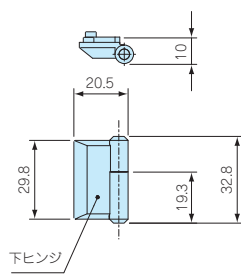
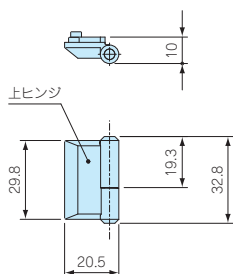
FC-BK-□(FC□-4シリーズ以外)



型番	材質	色	入数	標準価格/袋
FC-BK-SG	エラストマ	ライトグレー	4/袋	190
FC-BK-SB	エラストマ	ブラック	4/袋	190
FC-BK-G	エラストマ	ライトグレー	4/袋	200
FC-BK-B	エラストマ	ブラック	4/袋	200

FW SERIES

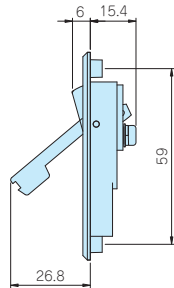
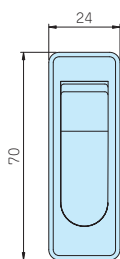
開閉ヒンジ



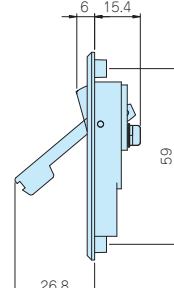
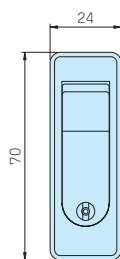
型番	材質	色/表面処理	入数	標準価格/袋
FW-2S	亜鉛ダイキャスト	シルバー/塗装	上下各1/袋	1,110
FW-2B	亜鉛ダイキャスト	ブラック/塗装	上下各1/袋	1,110

PH-88 SERIES

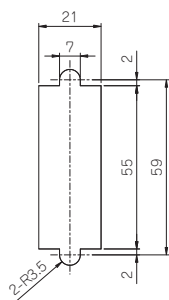
平面ハンドル



鍵無タイプ



鍵付タイプ



パネルカット寸法

型番	鍵	材質	色/表面処理	標準価格
PH-88A-2S	鍵無	亜鉛ダイキャスト	シルバー/塗装	1,380
PH-88A-2B	鍵無	亜鉛ダイキャスト	ブラック/塗装	1,380
PH-88-2S	鍵付	亜鉛ダイキャスト	シルバー/塗装	1,640
PH-88-2B	鍵付	亜鉛ダイキャスト	ブラック/塗装	1,640

型番目次/
Photo
INDEX

プラスチック
ケース

キャリング
ケース

防水・防塵
樹脂ボックス

防水・防塵
アルミ/
ステンレス
ボックス

端子ボックス/
防水コネクタ/
ケーブル
グラウンド

アルミ
フレーム/
ヒートシンク
ケース

アルミサッシ
ケース

メタル
ケース

フリーサイズ
ケース/
フリーサイズ
パネル

ラックケース/
サブラック

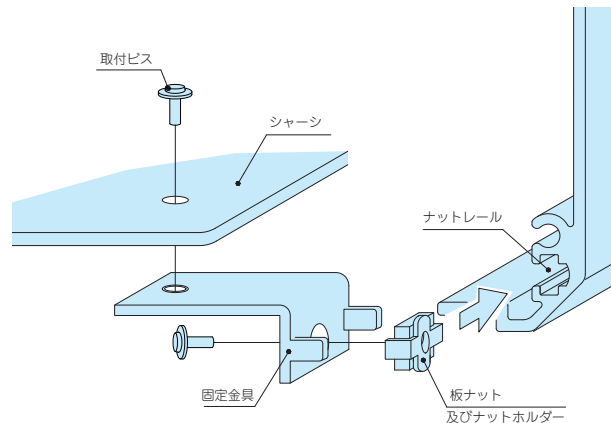
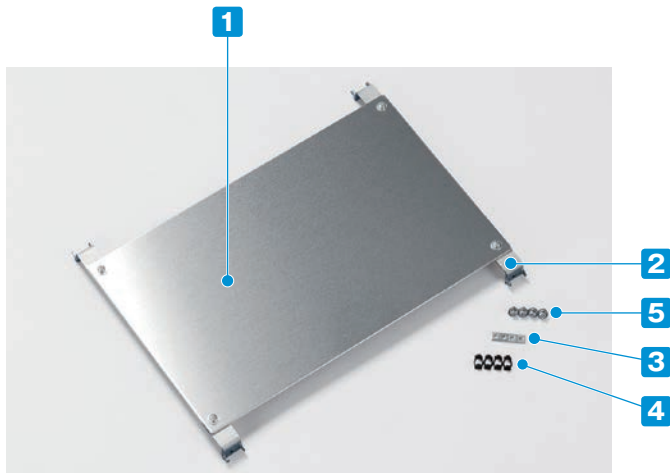
棚板/
ラックパネル

電池ホルダー/
電池ボックス

アクセサリ/
機構部品

カスタム製品

技術資料/
各種ご案内



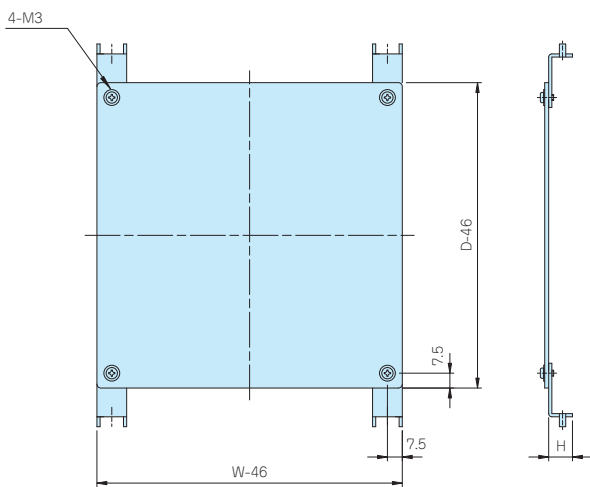
- 固定金具は高さが12ミリと22ミリの2種類あり、内部を広く使いたい場合は12ミリをご利用下さい。
- 開閉パネルとシャーシを併用したい場合は22ミリをご使用下さい。(高さ12ミリ用では開閉パネル側にシャーシは取付けできません。)
- FC4シリーズにはご使用いただけません。
- 固定金具は付属しておりますので別途FCK固定金具を購入する必要はありません。

- ① フレームのナットレールに板ナット及びナットホルダーをスライドさせて挿入する。
- ② 固定金具を取付ビスで取付ける。
- ③ シャーシを固定金具に取付ける。

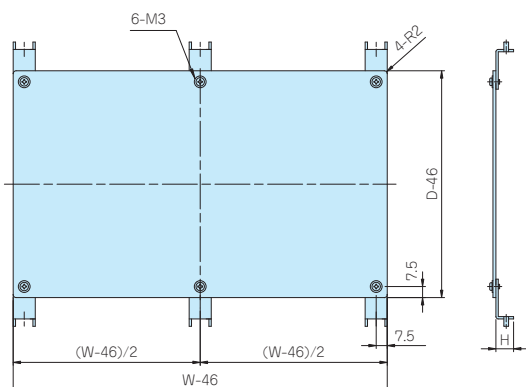
構成内容

No.	名称	材質	色 / 表面処理
1	シャーシ	A1050P	無処理
2	固定金具	SECC	ジンコート21
3	板ナット	SPCC	三価クロメート
4	ナットホルダー	POM	ブラック
5	取付ビス (ナベM3×6)	鉄	三価クロメート

適用サイズ100×100mm～350×300mm



適用サイズ400・500・600mm×200・250・300mm



型番・寸法・標準価格

付属ビス：ナベ平座金付M3×6三価クロメート×8

型番	H	ケースW×D / D×W	標準価格	型番	H	ケースW×D / D×W	標準価格
FCC10-10-1	12	100×100	960	FCC10-10-2	22	100×100	960
FCC15-10-1	12	150×100	990	FCC15-10-2	22	150×100	990
FCC15-15-1	12	150×150	1,090	FCC15-15-2	22	150×150	1,090
FCC20-10-1	12	200×100	1,030	FCC20-10-2	22	200×100	1,030
FCC20-15-1	12	200×150	1,180	FCC20-15-2	22	200×150	1,180
FCC20-20-1	12	200×200	1,310	FCC20-20-2	22	200×200	1,310
FCC25-15-1	12	250×150	1,220	FCC25-15-2	22	250×150	1,220
FCC25-20-1	12	250×200	1,390	FCC25-20-2	22	250×200	1,390
FCC25-25-1	12	250×250	1,550	FCC25-25-2	22	250×250	1,550
FCC30-15-1	12	300×150	1,360	FCC30-15-2	22	300×150	1,360
FCC30-20-1	12	300×200	1,560	FCC30-20-2	22	300×200	1,560
FCC30-25-1	12	300×250	1,770	FCC30-25-2	22	300×250	1,770
FCC30-30-1	12	300×300	2,040	FCC30-30-2	22	300×300	2,040
FCC35-20-1	12	350×200	1,770	FCC35-20-2	22	350×200	1,770
FCC35-25-1	12	350×250	1,920	FCC35-25-2	22	350×250	1,920
FCC35-30-1	12	350×300	2,180	FCC35-30-2	22	350×300	2,180

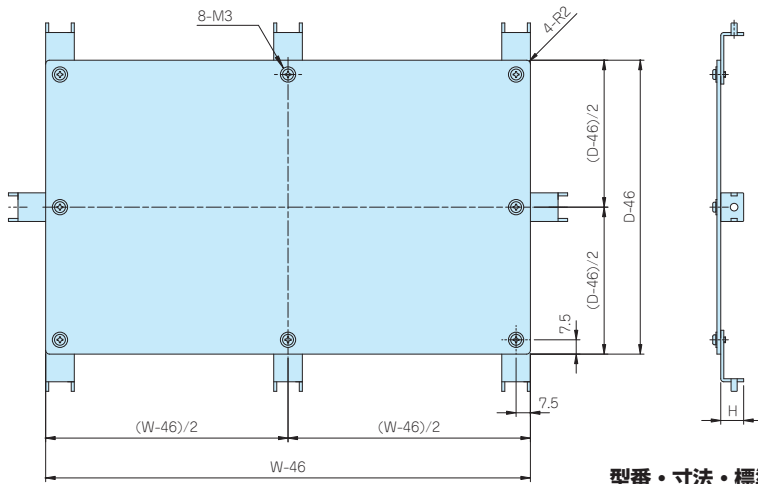
型番・寸法・標準価格

付属ビス：ナベ平座金付M3×6三価クロメート×12

型番	H	ケースW×D / D×W	標準価格	型番	H	ケースW×D / D×W	標準価格
FCC40-20-1	12	400×200	2,120	FCC40-20-2	22	400×200	2,120
FCC40-25-1	12	400×250	2,320	FCC40-25-2	22	400×250	2,320
FCC40-30-1	12	400×300	2,630	FCC40-30-2	22	400×300	2,630
FCC50-25-1	12	500×250	2,690	FCC50-25-2	22	500×250	2,690
FCC50-30-1	12	500×300	3,020	FCC50-30-2	22	500×300	3,020
FCC60-30-1	12	600×300	3,730	FCC60-30-2	22	600×300	3,730

■ 製品のCADデータはホームページよりダウンロード可能です。

適用サイズ400・500・600mm×400mm



型番・寸法・標準価格

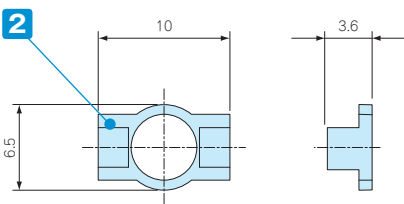
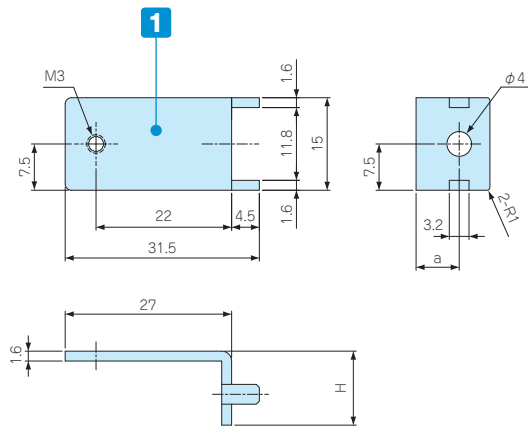
付属ビス：ナベ平座金付M3×6三価クロメート×16

型番	H	ケースW×D / D×W	標準価格	型番	H	ケースW×D / D×W	標準価格
FCC40-40-1	12	400×400	3,500	FCC40-40-2	22	400×400	3,500
FCC50-40-1	12	500×400	4,240	FCC50-40-2	22	500×400	4,240
FCC60-40-1	12	600×400	5,050	FCC60-40-2	22	600×400	5,050

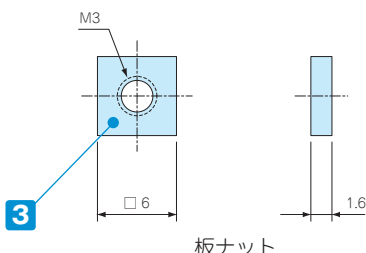
型番目次 / Photo INDEX

FCK SERIES FC・FCW・FCH用シャーシ固定金具

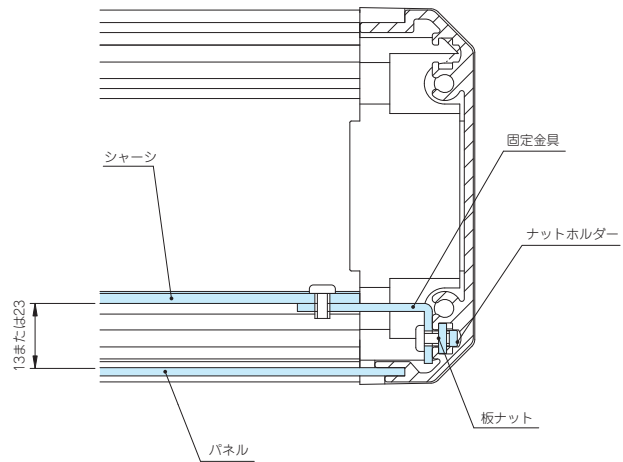
■ 製品のCADデータはホームページよりダウンロード可能です。



ナットホルダー



板ナット



取付図

- 専用シャーシ以外のDINレール・基板等の取付けにご使用下さい。
- FCK-1はパネルからシャーシ間は13mmで、FCK-2は23mmです。
- FC4シリーズにはご使用いただけません。

構成内容

付属ビス：ナベ平座金付M3×6三価クロメート×20

No.	名称	材質	色 / 表面処理
1	固定金具	SECC	ジンコート21
2	ナットホルダー	POM	ブラック
3	板ナット	SPCC	三価クロメート

型番・寸法・標準価格

型番	H	a	入数	標準価格 / 袋
FCK-1	12	7	10セット / 袋	1,110
FCK-2	22	17	10セット / 袋	1,130

プラスチックケース

キャリングケース

防水・防塵樹脂ボックス

防水・防塵アルミ/ステンレスボックス

端子ボックス/防水コネクタ/ケーブルグラブド

アルミフレーム/ヒートシンクケース

アルミシャーシケース

メタルケース

フリーサイズケース/フリーサイズパネル

ラックケース/サブラック

機板/ラックパネル

電池ホルダー/電池ボックス

アクセサリ/機構部品

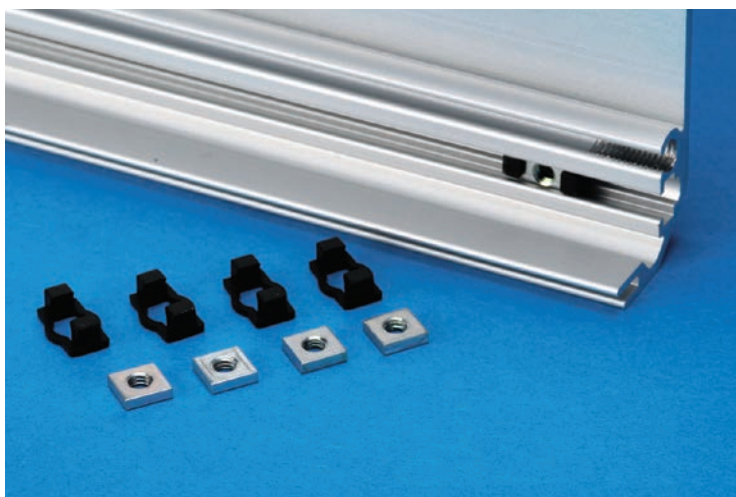
カスタム製品

技術資料/各種ご案内

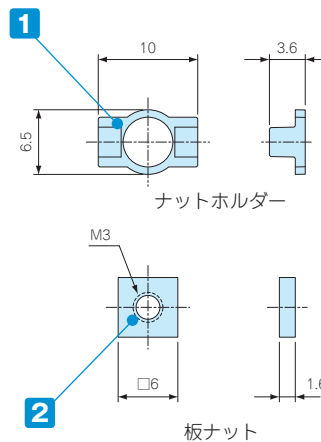
FZ-3

スライドナット

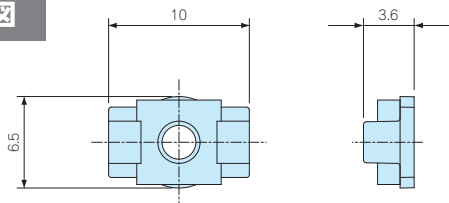
■ FC・FCW・FCHシリーズ専用のオプション装着用固定ナットです。



■ 製品のCADデータはホームページよりダウンロード可能です。



組込図



■ ホルダーの側面より板ナットをスライドさせて組み込んで下さい。

■ FC4シリーズにはご使用いただけません。

構成内容

No.	名称	材質	色 / 表面処理
1	ナットホルダー	POM	ブラック
2	板ナット	SPCC	三価クロメート

型番・標準価格

型番	仕様	入数	標準価格 / 袋
FZ-3	M3	10セット / 袋	350

型番目次/
Photo
INDEX

プラスチック
ケース

キャリング
ケース

防水・防塵
樹脂ボックス

防水・防塵
アルミ/
ステンレス
ボックス

端子ボックス/
防水コネクタ/
ケーブル
グランド

アルミ
フレーム/
ヒートシンク
ケース

アルミサッシ
ケース

メタル
ケース

フリーサイズ
ケース/
フリーサイズ
パネル

ラックケース/
サブラック

棚板/
ラックパネル

電池ホルダー/
電池ボックス

アクセサリ
/機構部品

カスタム製品

技術資料/
各種ご案内

FDR SERIES

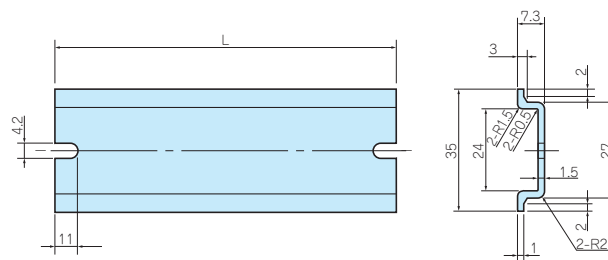
FCシリーズ用DINレール



■ 取付けには固定金具(FCKシリーズ)が必要です。

固定金具についてはP6-54をご覧ください。

■ FC4シリーズにはご使用いただけません。



構成内容

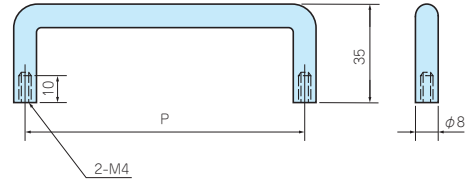
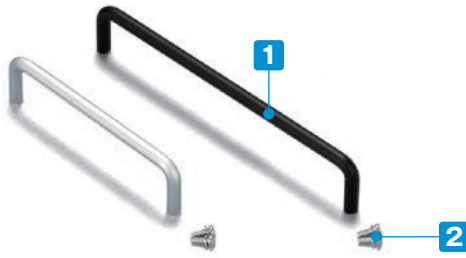
材質	色 / 表面処理
A6063S-T5	シルバーアルマイト

型番・寸法・標準価格

型番	L	対応ボックス寸法	標準価格
FDR- 50	50	100	150
FDR-100	100	150	160
FDR-150	150	200	210
FDR-205	205	250	260
FDR-249	249	300	290
FDR-300	300	350	310
FDR-350	350	400	370
FDR-450	450	500	420
FDR-550	550	600	520

BH SERIES

アルミ丸棒取手



- FCシリーズに合わせた化学梨地アルマイトです。
- 取付けの際は穴加工が必要です。

構成内容

No.	名称	個数	材質	色 / 表面処理
1	取手	1	A5056S	シルバーアルマイト・ブラックアルマイト
2	取付ビス (ナベSW付M4×10)	2	鉄	三価クロメート

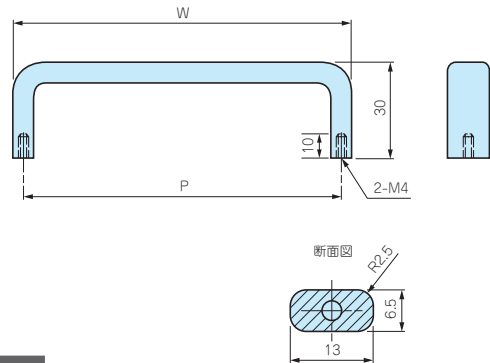
型番・寸法・標準価格

型番		P	入数	標準価格 / 袋	
● 化学梨地 シルバーアルマイト (K)	● 化学梨地 ブラックアルマイト (B)			シルバー アルマイト (K)	ブラック アルマイト (B)
BH-100K	BH-100B	100	2セット / 袋	▲ 910	▲ 950
BH-120K	BH-120B	120	2セット / 袋	▲1,010	▲1,090
BH-150K	BH-150B	150	2セット / 袋	▲1,140	▲1,210
BH-180K	BH-180B	180	2セット / 袋	▲1,190	▲1260

▲は値上げした製品です。

OH SERIES

アルミ取手



構成内容

No.	名称	個数	材質	色 / 表面処理
1	取手	1	A6063S-T5	シルバーアルマイト・ブラックアルマイト
2	取付ビス (ナベSW付M4×10)	2	鉄	三価クロメート

型番・寸法・標準価格

型番		P	W	入数	標準価格 / 袋	
● 化学梨地 シルバーアルマイト (K)	● 化学梨地 ブラックアルマイト (B)				シルバー アルマイト (K)	ブラック アルマイト (B)
OH-100K	OH-100B	100	106.5	2セット / 袋	▲1,130	▲1,140
OH-120K	OH-120B	120	126.5	2セット / 袋	▲1,200	▲1,220
OH-140K	OH-140B	140	146.5	2セット / 袋	▲1,300	▲1,310
OH-170K	OH-170B	170	176.5	2セット / 袋	▲1,440	▲1,450

▲は値上げした製品です。

型番目次/
Photo
INDEX

プラスチック
ケース

キャリング
ケース

防水・防塵
樹脂ボックス

防水・防塵
アルミ/
ステンレス
ボックス

端子ボックス/
防水コネクタ/
ケーブル
グラウンド

アルミ
フレーム/
ヒートシンク
ケース

アルミサッシ
ケース

メタル
ケース

フリーサイズ
ケース/
フリーサイズ
パネル

ラックケース/
サブラック

機板/
ラックパネル

電池ホルダー/
電池ボックス

アクセサリ
/ 機構部品

カスタム製品

技術資料/
各種ご案内

EXH SERIES ヒートシンクアルミケース

EXHシリーズは上面がヒートシンク形状で、効率良く放熱が出来る形状の熱対策アルミケースです。ファンレスPC・パワーアンプ・電源装置などに最適です。全30サイズのラインナップからご選択いただけます。

アルミフレーム／ヒートシンクケース

型番目次／Photo INDEX

プラスチックケース

キャリングケース

防水・防塵樹脂ボックス

防水・防塵アルミ／ステンレスボックス

端子ボックス／防水コネクタ／ケーブルグランド

アルミフレーム／ヒートシンクケース

アルミサッシケース

メタルケース

フリーサイズケース／フリーサイズパネル

ラックケース／サブラック

棚板／ラックパネル

電池ホルダー／電池ボックス

アクセサリ／機構部品

カスタム製品

技術資料／各種ご案内



使用例 産業用ファンレスPC

放熱効果を最大限に発揮できるヒートシンク形状

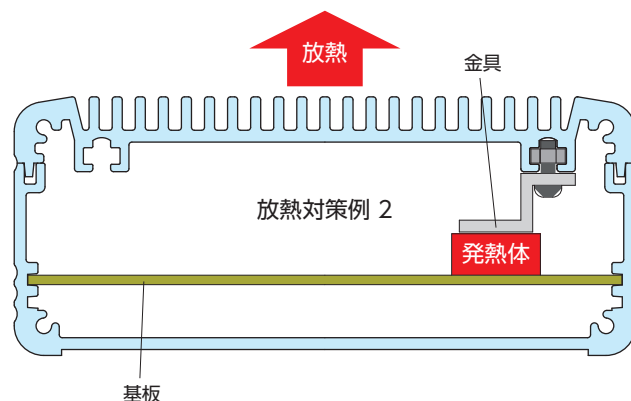
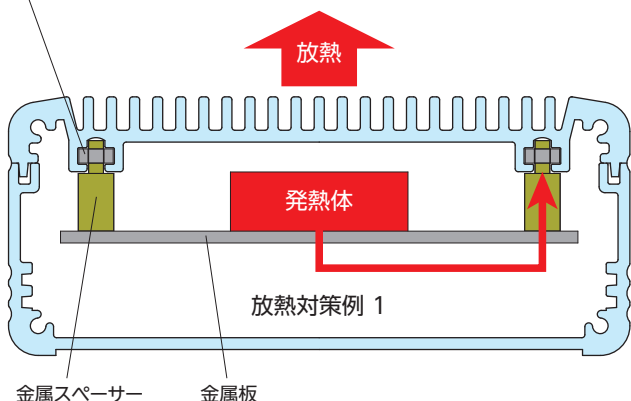
■ ヒートシンク部は表面積が大きくなる波打形状です。放熱効果を最大限に発揮できる形状となっています。

ヒートシンク拡大図



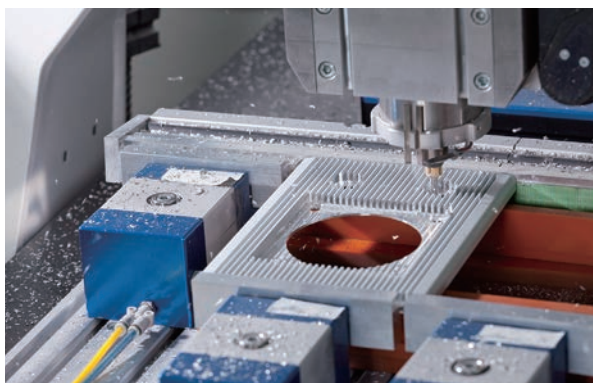
放熱対策例

■ ヒートシンクカバーのスライド溝にナットを入れる事ができ、発熱体を取付けてヒートシンクから放熱させる事ができます。



ヒートシンクカスタム加工例

ヒートシンク追加工



カチでは高速マシニングセンタにより、ヒートシンクをはじめ、どんな形状のアルミ素材も加工致します。



ピン型フィン(剣山形状)加工



ヒートシンクに垂直方向の溝加工を入れる事で、ピン型フィン形状にする事が可能です。表面積がさらに大きくなり、放熱効果がアップします。

カラーアルマイト 穴加工+ カラーアルマイトの納期は受注確認後、実働14日目発送で対応致します。



フリーサイズ製作

奥行き(D寸法)のフリーサイズ製作は、P9-25~30のEXHSシリーズをご覧ください。



アルミフレーム/ヒートシンクケース

型番目次/
Photo
INDEX

プラスチック
ケース

キャリング
ケース

防水・防塵
樹脂ボックス

防水・防塵
アルミ/
ステンレス
ボックス

端子ボックス/
防水コネクタ/
ケーブル
グランド

アルミ
フレーム/
ヒートシンク
ケース

アルミサッシ
ケース

メタル
ケース

フリーサイズ
ケース/
フリーサイズ
パネル

ラックケース/
サブラック

棚板/
ラックパネル

電池ホルダー/
電池ボックス

アクセサリ
/機構部品

カスタム製品

技術資料/
各種ご案内

6

製品使用例

波長可変レーザー発振装置

写真提供 スペクトラ・クエスト・ラボ株式会社

制御装置



レーザーヘッド



IOTゲートウェイ

写真提供 VMPT(ベトナム郵電公社)



ノズル専用超音波洗浄器

写真提供 イーサーコーポレーションジャパン様



弊社プラスチックケースPFシリーズも使用

アルミフレーム/ヒートシンクケース

型番目次/
Photo
INDEX

プラスチック
ケース

キャリング
ケース

防水・防塵
樹脂ボックス

防水・防塵
アルミ/
ステンレス
ボックス

端子ボックス/
防水コネクタ/
ケーブル
グランド

アルミ
フレーム/
ヒートシンク
ケース

アルミサッシ
ケース

メタル
ケース

フリーサイズ
ケース/
フリーサイズ
パネル

ラックケース/
サブラック

棚板/
ラックパネル

電池ホルダー/
電池ボックス

アクセサリ/
機構部品

カスタム製品

技術資料/
各種ご案内

測定ゲート入力・アラーム出力・ロガー機能、プリアンプ内蔵 オールインワン エッジノード

写真提供 信和産業株式会社様



入力4チャンネル・1出力切替型エッジノード

写真提供 信和産業株式会社様



オーディオアンプ



型番目次/
Photo
INDEX

プラスチック
ケース

キャリング
ケース

防水・防塵
樹脂ボックス

防水・防塵
アルミ/
ステンレス
ボックス

端子ボックス/
防水コネクタ/
ケーブル
グラウンド

アルミ
フレーム/
ヒートシンク
ケース

アルミサッシ
ケース

メタル
ケース

フリーサイズ
ケース/
フリーサイズ
パネル

ラックケース/
サブラック

棚板/
ラックパネル

電池ホルダー/
電池ボックス

アクセサリ
/機構部品

カスタム製品

技術資料/
各種ご案内



熱対策製品



アルミフレーム／ヒートシンクケース

型番目次/
Photo
INDEX

プラスチック
ケース

キャリング
ケース

防水・防塵
樹脂ボックス

防水・防塵
アルミ/
ステンレス
ボックス

端子ボックス/
防水コネクタ/
ケーブル
グラウンド

アルミ
フレーム/
ヒートシンク
ケース

アルミサッシ
ケース

メタル
ケース

フリーサイズ
ケース/
フリーサイズ
パネル

ラックケース/
サブラック

棚板/
ラックパネル

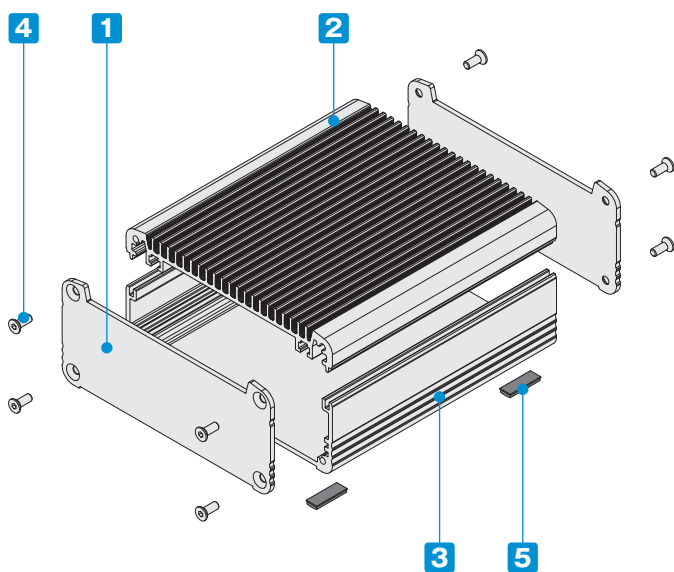
電池ホルダー/
電池ボックス

アクセサリ
/機構部品

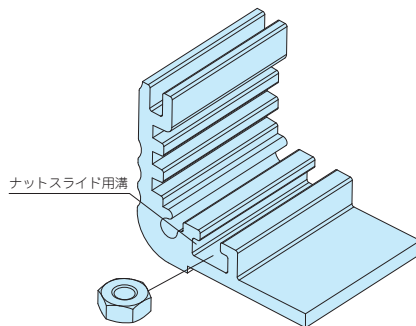
カスタム製品

技術資料/
各種ご案内

- カスタム製品 (穴加工・インクジェット印刷・シルク印刷) についてはP14-1~51をご覧ください。
- CADデータ (DXF/DWG) でご依頼いただくと5%割引、リピート注文品は更に5%割引致します。



- 上面がヒートシンク形状で、効率良く放熱が出来る形状の熱対策アルミケースです。
- 産業用ファンレスPC・パワーアンプ・電源装置など、発熱の多い機器に最適です。
- 全58サイズ、色仕様は4タイプからご選択いただけます。
- 上カバー部と下カバー (フレーム幅140mm以上) にM3ナットが入るナットスライド用溝があります。



構成内容

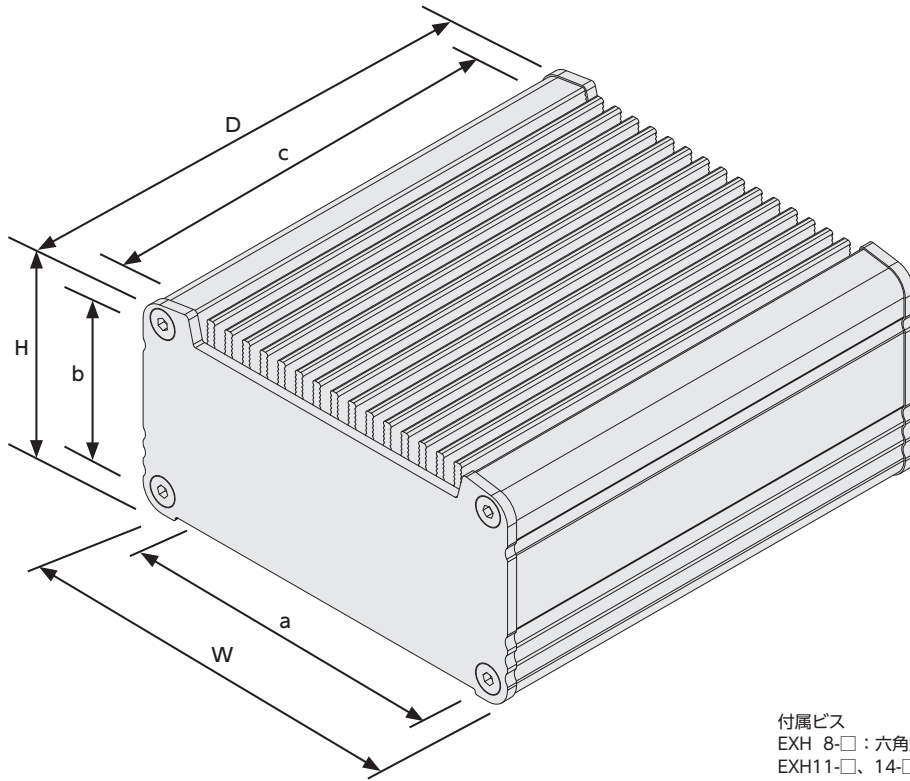
■ ヒートシンクカバー、下カバー寸法図はP6-65~67をご参照下さい。

No.	名称	個数	材質	色 / 表面処理
1	パネル	2	アルミ板 A1050P	シルバーアルマイト・ブラックアルマイト
2	ヒートシンクカバー	1	アルミ押出材 A6063S-T5	シルバーアルマイト・ブラックアルマイト
3	下カバー	1	アルミ押出材 A6063S-T5	シルバーアルマイト・ブラックアルマイト
4	取付ビス (六角穴付皿)	8	ステンレス	無処理
5	ゴム足	4	ポリウレタン	ブラック

色仕様 (下記4タイプからご選択いただけます。)

記号	S S シルバー / シルバー	S B シルバー / ブラック	B S ブラック / シルバー	B B ブラック / ブラック
色				

■ 各製品の詳細図はホームページよりCAD・PDF図をダウンロードしてご確認ください。



付属ビス
 EXH 8-□：六角穴付皿M2.5×8×8本
 EXH11-□、14-□：六角穴付皿M3×8×8本
 EXH19-□：六角穴付皿M4×10×8本
 EXH23-□：六角穴付皿M5×10×8本
 六角レンチ

型番・寸法・標準価格

■ EXHシリーズをご注文の際は型番末尾□□に色記号を付けて下さい。

型番	外形寸法			有効寸法 (内部)			熱抵抗値 (C/W)	標準価格		型番	外形寸法			有効寸法 (内部)			熱抵抗値 (C/W)	標準価格	
	W	H	D	a	b	c		SS・SB	BS・BB		W	H	D	a	b	c		SS・SB	BS・BB
EXH 8-3- 6□□	80.6	30.7	60	69.6	20.3	56	7.32	2,170	2,300	NEW EXH19- 4-13□□	186.5	43.5	125	170	26.85	120	1.92	5,830	6,010
EXH 8-3- 9□□	80.6	30.7	90	69.6	20.3	86	5.65	2,340	2,480	NEW EXH19- 4-18□□	186.5	43.5	177	170	26.85	172	1.56	6,470	6,700
EXH 8-3-12□□	80.6	30.7	120	69.6	20.3	116	4.72	2,480	2,670	NEW EXH19- 4-23□□	186.5	43.5	230	170	26.85	225	1.32	7,910	8,280
EXH 8-4- 6□□	80.6	40.7	60	69.6	30.3	56	7.32	2,360	2,440	NEW EXH19- 4-29□□	186.5	43.5	285	170	26.85	280	1.15	8,530	8,970
EXH 8-4- 9□□	80.6	40.7	90	69.6	30.3	86	5.65	2,530	2,680	NEW EXH19- 6-13□□	186.5	61.5	125	170	44.85	120	1.92	6,220	6,410
EXH 8-4-12□□	80.6	40.7	120	69.6	30.3	116	4.72	2,750	2,870	NEW EXH19- 6-18□□	186.5	61.5	177	170	44.85	172	1.56	6,880	7,150
EXH 8-6- 6□□	80.6	55.7	60	69.6	45.3	56	7.32	2,570	2,740	NEW EXH19- 6-23□□	186.5	61.5	230	170	44.85	225	1.32	8,180	8,610
EXH 8-6- 9□□	80.6	55.7	90	69.6	45.3	86	5.65	2,760	2,930	NEW EXH19- 6-29□□	186.5	61.5	285	170	44.85	280	1.15	8,850	9,310
EXH 8-6-12□□	80.6	55.7	120	69.6	45.3	116	4.72	2,940	3,130	NEW EXH19- 8-13□□	186.5	81.5	125	170	64.85	120	1.92	6,570	6,750
EXH11-3- 8□□	106	31.1	78	94.6	19.3	74	4.82	2,750	2,930	NEW EXH19- 8-18□□	186.5	81.5	177	170	64.85	172	1.56	7,300	7,610
EXH11-3-12□□	106	31.1	118	94.6	19.3	114	3.72	3,020	3,220	NEW EXH19- 8-23□□	186.5	81.5	230	170	64.85	225	1.32	8,680	9,040
EXH11-3-16□□	106	31.1	164	94.6	19.3	160	3.03	3,330	3,560	NEW EXH19- 8-29□□	186.5	81.5	285	170	64.85	280	1.15	9,370	9,790
EXH11-5- 8□□	106	46.1	78	94.6	34.3	74	4.82	2,970	3,160	NEW EXH19-11-13□□	186.5	106.5	125	170	89.85	120	1.92	7,040	7,270
EXH11-5-12□□	106	46.1	118	94.6	34.3	114	3.72	3,260	3,470	NEW EXH19-11-18□□	186.5	106.5	177	170	89.85	172	1.56	7,810	8,170
EXH11-5-16□□	106	46.1	164	94.6	34.3	160	3.03	3,590	3,820	NEW EXH19-11-23□□	186.5	106.5	230	170	89.85	225	1.32	9,300	9,660
EXH11-6- 8□□	106	61.1	78	94.6	49.3	74	4.82	3,370	3,560	NEW EXH19-11-29□□	186.5	106.5	285	170	89.85	280	1.15	9,990	10,530
EXH11-6-12□□	106	61.1	118	94.6	49.3	114	3.72	3,660	3,880	NEW EXH23- 5-15□□	232	52	153	215	34.85	147	1.47	7,280	7,610
EXH11-6-16□□	106	61.1	164	94.6	49.3	160	3.03	4,000	4,250	NEW EXH23- 5-21□□	232	52	213	215	34.85	207	1.2	8,520	8,960
EXH14-4-10□□	141	36.1	97	129.6	24.3	93	3.4	3,670	3,940	NEW EXH23- 5-27□□	232	52	273	215	34.85	267	1.03	10,700	11,090
EXH14-4-14□□	141	36.1	137	129.6	24.3	133	2.75	4,010	4,300	NEW EXH23- 5-33□□	232	52	333	215	34.85	327	0.91	11,550	11,930
EXH14-4-19□□	141	36.1	187	129.6	24.3	183	2.27	4,500	4,790	NEW EXH23- 8-15□□	232	77	153	215	59.85	147	1.47	7,930	8,300
EXH14-5-10□□	141	51.1	97	129.6	39.3	93	3.4	3,960	4,330	NEW EXH23- 8-21□□	232	77	213	215	59.85	207	1.2	9,260	9,760
EXH14-5-14□□	141	51.1	137	129.6	39.3	133	2.75	4,330	4,650	NEW EXH23- 8-27□□	232	77	273	215	59.85	267	1.03	11,490	11,860
EXH14-5-19□□	141	51.1	187	129.6	39.3	183	2.27	4,800	5,140	NEW EXH23- 8-33□□	232	77	333	215	59.85	327	0.91	12,350	12,760
EXH14-7-10□□	141	71.1	97	129.6	59.3	93	3.4	4,630	4,990	NEW EXH23-10-15□□	232	102	153	215	84.85	147	1.47	8,650	8,990
EXH14-7-14□□	141	71.1	137	129.6	59.3	133	2.75	4,990	5,320	NEW EXH23-10-21□□	232	102	213	215	84.85	207	1.2	10,040	10,510
EXH14-7-19□□	141	71.1	187	129.6	59.3	183	2.27	5,490	5,840	NEW EXH23-10-27□□	232	102	273	215	84.85	267	1.03	12,310	12,690
EXH14-9-10□□	141	91.1	97	129.6	79.3	93	3.4	5,030	5,370	NEW EXH23-10-33□□	232	102	333	215	84.85	327	0.91	13,190	13,680
EXH14-9-14□□	141	91.1	137	129.6	79.3	133	2.75	5,420	5,720										
EXH14-9-19□□	141	91.1	187	129.6	79.3	183	2.27	5,950	6,280										

- ※熱抵抗値算出の条件
- ・自然空冷
 - ・フィンが地面に垂直で温度上昇60℃の時
 - ・押し出しがアルマイト品
 - ・全面素子

■ お客様の指定サイズで製作できるフリーサイズケースはP9-25~30のEXHSシリーズをご利用下さい。

型番目次/
Photo
INDEX

プラスチック
ケース

キャリング
ケース

防水・防塵
樹脂ボックス

防水・防塵
アルミ/
ステンレス
ボックス

端子ボックス/
防水コネクタ/
ケーブル
グラウンド

アルミ
フレーム/
ヒートシンク
ケース

アルミサッシ
ケース

メタル
ケース

フリーサイズ
ケース/
フリーサイズ
パネル

ラックケース/
サブラック

機板/
ラックパネル

電池ホルダー/
電池ボックス

アクセサリー
/機構部品

カスタム製品

技術資料/
各種ご案内



アルミフレーム／ヒートシンクケース

型番目次/
Photo
INDEX

プラスチック
ケース

キャリング
ケース

防水・防塵
樹脂ボックス

防水・防塵
アルミ/
ステンレス
ボックス

端子ボックス/
防水コネクタ/
ケーブル
グランド

アルミ
フレーム/
ヒートシンク
ケース

アルミサッシ
ケース

メタル
ケース

フリーサイズ
ケース/
フリーサイズ
パネル

ラックケース/
サブラック

棚板/
ラックパネル

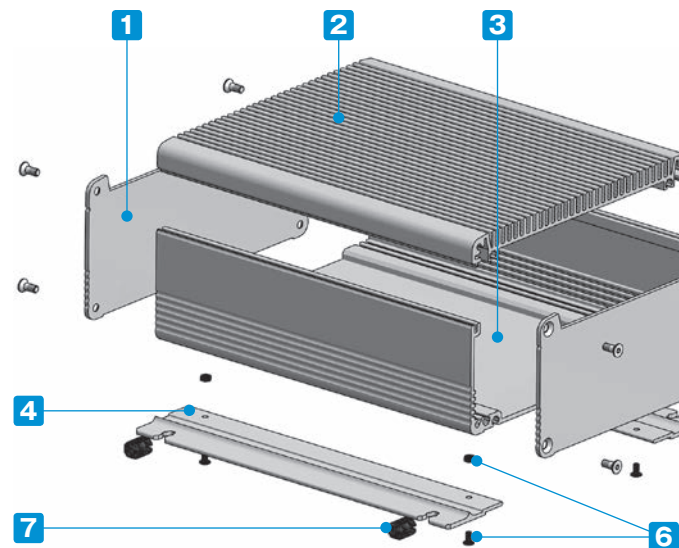
電池ホルダー/
電池ボックス

アクセサリ
/機構部品

カスタム製品

技術資料/
各種ご案内

- カスタム製品 (穴加工・インクジェット印刷・シルク印刷) についてはP14-1~51をご覧ください。
- CADデータ (DXF/DWG) でご依頼いただくと**5%割引**、リピート注文品は更に**5%割引**致します。



- フランジ足付のため、壁付けが容易です。
- 上面がヒートシンク形状で、効率良く放熱が出来る形状の熱対策アルミケースです。
- 産業用ファンレスPC・パワーアンプ・電源装置など、発熱の多い機器に最適です。
- 全28サイズ、色仕様は4タイプからご選択いただけます。

■ ヒートシンクカバー、下カバー寸法図はP6-65~67をご参照下さい。

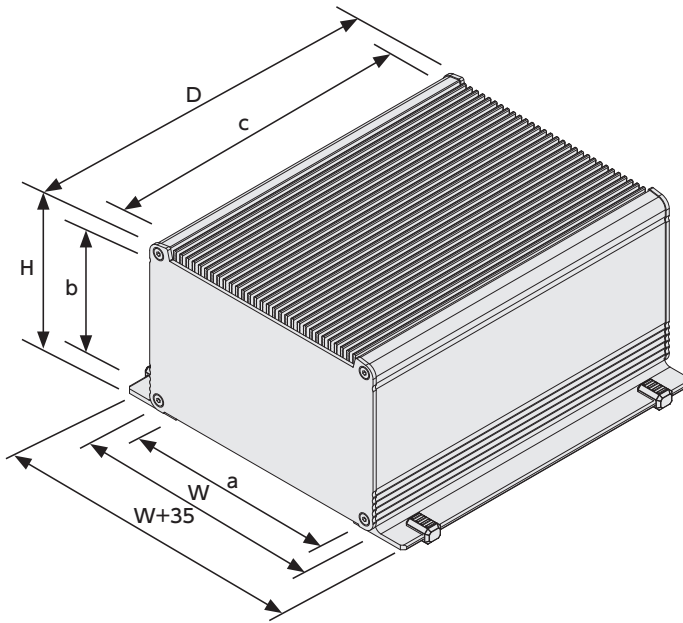
構成内容

No.	名称	個数	材質	色 / 表面処理
1	パネル	2	アルミ板 A1050P	シルバーアルマイト・ブラックアルマイト
2	ヒートシンクカバー	1	アルミ押出材 A6063S-T5	シルバーアルマイト・ブラックアルマイト
3	下カバー	1	アルミ押出材 A6063S-T5	シルバーアルマイト・ブラックアルマイト
4	フランジブラケット	2	アルミ押出材 A6063S-T5	シルバーアルマイト・ブラックアルマイト
5	パネル取付ビス (六角穴付皿)	8	ステンレス	無処理
6	フランジ取付ビス / ナット	4	鉄	三価黒クロメート
7	差込ゴム足	4	シリコンゴム	ブラック

色仕様 (下記4タイプからご選択いただけます。)

記号	S S シルバー / シルバー	S B シルバー / ブラック	B S ブラック / シルバー	B B ブラック / ブラック
色				

■ 各製品の詳細図はホームページよりCAD・PDF図をダウンロードしてご確認ください。



付属ビス
EXHF19-□：六角穴付皿M4×10×8本
EXHF23-□：六角穴付皿M5×10×8本
六角レンチ

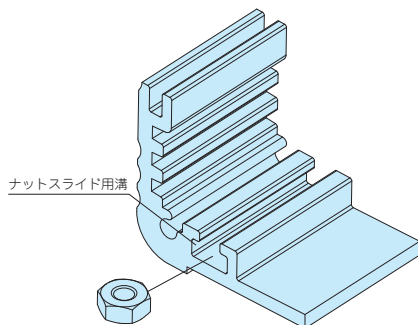
- ※熱抵抗値算出の条件
- ・自然空冷
 - ・フィンが地面に垂直で温度上昇60℃の時
 - ・押し出しがアルマイト品
 - ・全面素子

型番・寸法・標準価格

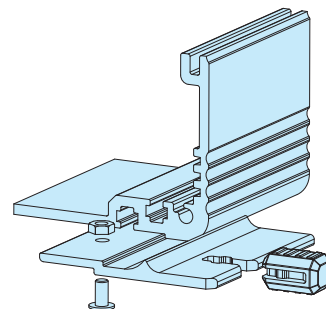
■ EXHFシリーズをご注文の際は型番末尾□□に色記号を付けて下さい。

型番	外形寸法			有効寸法 (内部)			熱抵抗値 (C/W)	標準価格	
	W	H	D	a	b	c		SS・SB	BS・BB
NEW EXHF19- 4-13□□	186.5	45.25	125	170	26.85	120	1.92	7,200	7,420
NEW EXHF19- 4-18□□	186.5	45.25	177	170	26.85	172	1.56	7,940	8,210
NEW EXHF19- 4-23□□	186.5	45.25	230	170	26.85	225	1.32	9,550	10,020
NEW EXHF19- 4-29□□	186.5	45.25	285	170	26.85	280	1.15	10,360	10,600
NEW EXHF19- 6-13□□	186.5	63.25	125	170	44.85	120	1.92	7,600	7,820
NEW EXHF19- 6-18□□	186.5	63.25	177	170	44.85	172	1.56	8,340	8,670
NEW EXHF19- 6-23□□	186.5	63.25	230	170	44.85	225	1.32	9,820	10,350
NEW EXHF19- 6-29□□	186.5	63.25	285	170	44.85	280	1.15	10,680	10,930
NEW EXHF19- 8-13□□	186.5	83.25	125	170	64.85	120	1.92	7,950	8,140
NEW EXHF19- 8-18□□	186.5	83.25	177	170	64.85	172	1.56	8,770	9,110
NEW EXHF19- 8-23□□	186.5	83.25	230	170	64.85	225	1.32	10,310	10,760
NEW EXHF19- 8-29□□	186.5	83.25	285	170	64.85	280	1.15	11,200	11,430
NEW EXHF19-11-13□□	186.5	108.25	125	170	89.85	120	1.92	8,410	8,670
NEW EXHF19-11-18□□	186.5	108.25	177	170	89.85	172	1.56	9,270	9,660
NEW EXHF19-11-23□□	186.5	108.25	230	170	89.85	225	1.32	10,920	11,390
NEW EXHF19-11-29□□	186.5	108.25	285	170	89.85	280	1.15	11,800	12,140
NEW EXHF23- 5-15□□	232	53.5	153	215	34.85	147	1.47	8,710	9,050
NEW EXHF23- 5-21□□	232	53.5	213	215	34.85	207	1.2	10,080	10,620
NEW EXHF23- 5-27□□	232	53.5	273	215	34.85	267	1.03	12,530	13,020
NEW EXHF23- 5-33□□	232	53.5	333	215	34.85	327	0.91	13,760	14,300
NEW EXHF23- 8-15□□	232	78.5	153	215	59.85	147	1.47	9,360	9,740
NEW EXHF23- 8-21□□	232	78.5	213	215	59.85	207	1.2	10,820	11,420
NEW EXHF23- 8-27□□	232	78.5	273	215	59.85	267	1.03	13,310	13,790
NEW EXHF23- 8-33□□	232	78.5	333	215	59.85	327	0.91	14,560	15,140
NEW EXHF23-10-15□□	232	103.5	153	215	84.85	147	1.47	10,080	10,450
NEW EXHF23-10-21□□	232	103.5	213	215	84.85	207	1.2	11,600	12,180
NEW EXHF23-10-27□□	232	103.5	273	215	84.85	267	1.03	14,140	14,620
NEW EXHF23-10-33□□	232	103.5	333	215	84.85	327	0.91	15,390	16,060

■ ヒートシンクカバーと下カバー（フレーム幅140mm以上）にM3ナットが入るナットスライド用溝があります。



■ フランジブラケットは下記図のようにスライド溝にナットを入れて取付けて下さい。



EXH・EXHFヒートシンクカバー、下カバー寸法図

アルミフレーム／ヒートシンクケース

型番目次/
Photo
INDEX

プラスチック
ケース

キャリング
ケース

防水・防塵
樹脂ボックス

防水・防塵
アルミ/
ステンレス
ボックス

端子ボックス/
防水コネクタ/
ケーブル
グラウンド

アルミ
フレーム/
ヒートシンク
ケース

アルミサッシ
ケース

メタル
ケース

フリーサイズ
ケース/
フリーサイズ
パネル

ラックケース/
サブラック

棚板/
ラックパネル

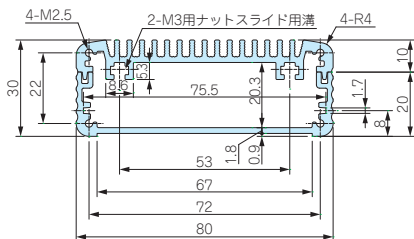
電池ホルダー/
電池ボックス

アクセサリ
/機構部品

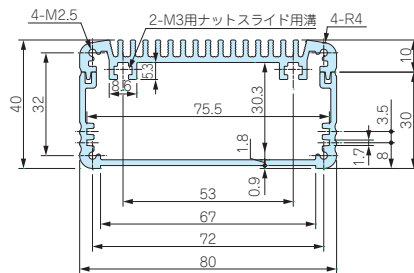
カスタム製品

技術資料/
各種ご案内

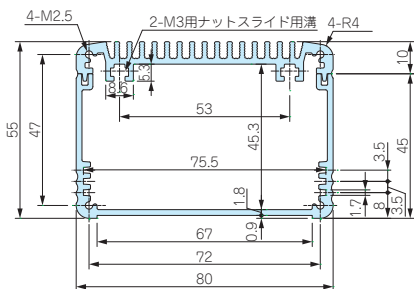
EXH8-3-□



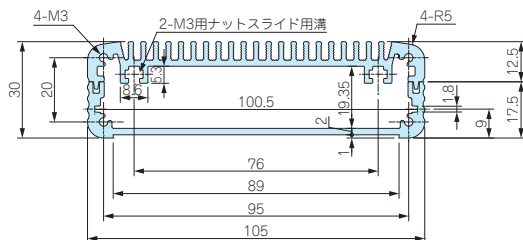
EXH8-4-□



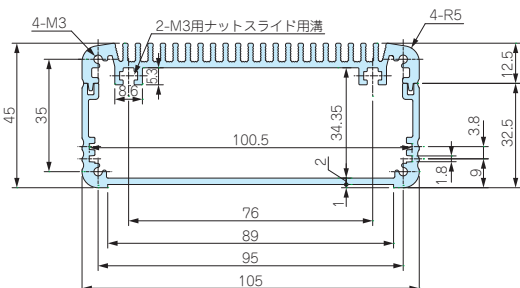
EXH8-6-□



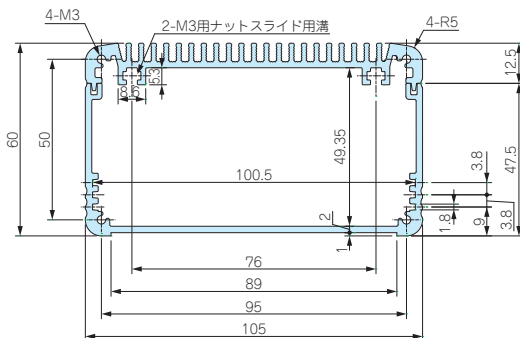
EXH11-3-□



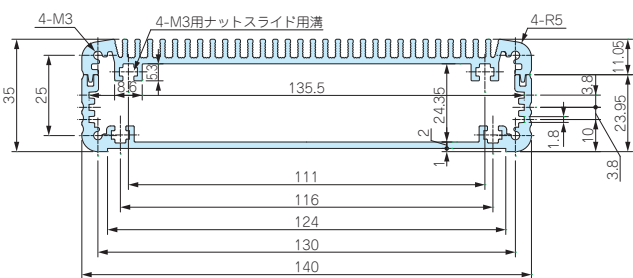
EXH11-5-□



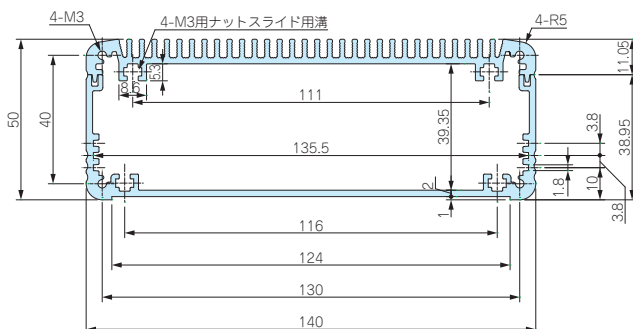
EXH11-6-□



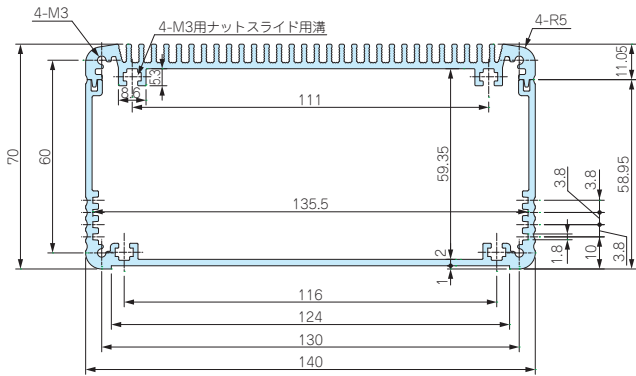
EXH14-4-□



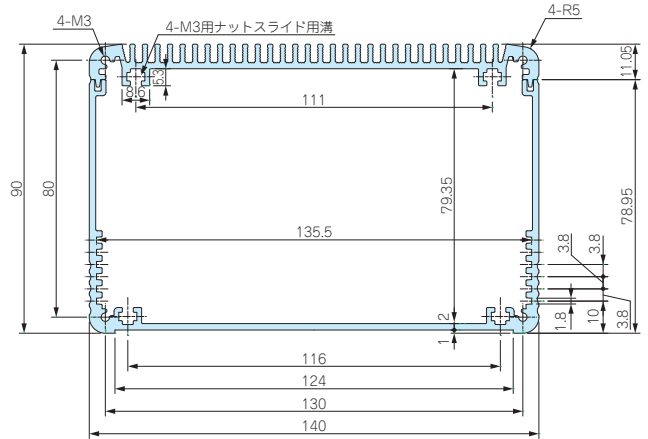
EXH14-5-□



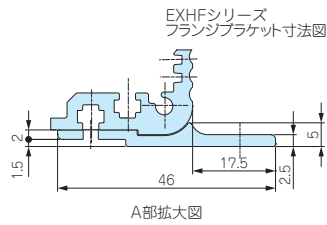
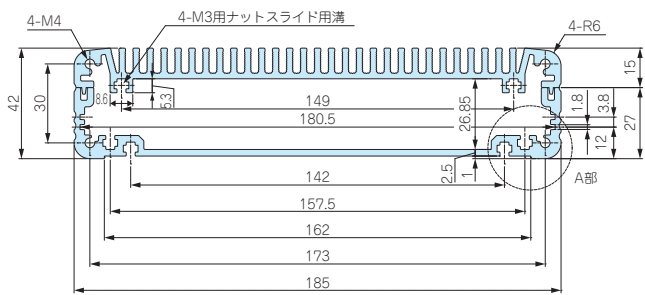
EXH14-7-□



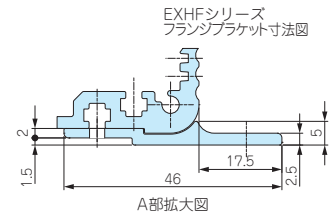
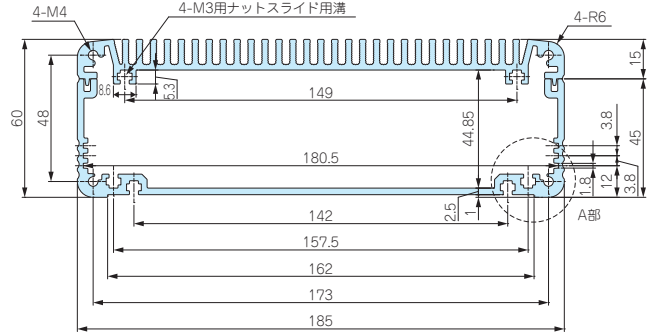
EXH14-9-□



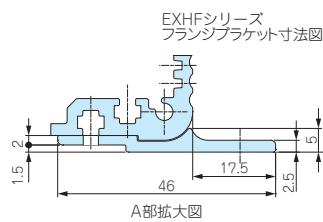
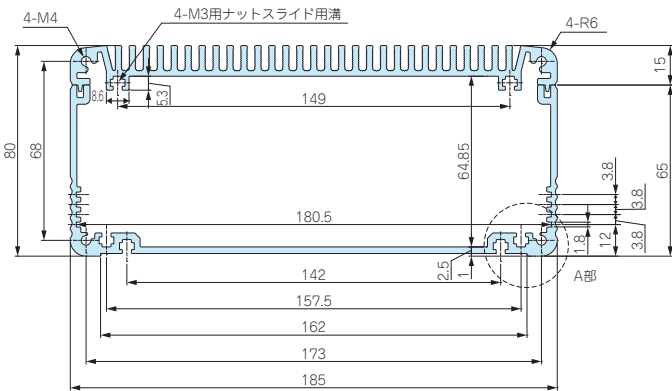
EXH・EXHF19-4-□



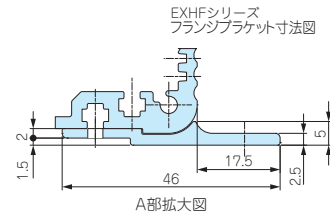
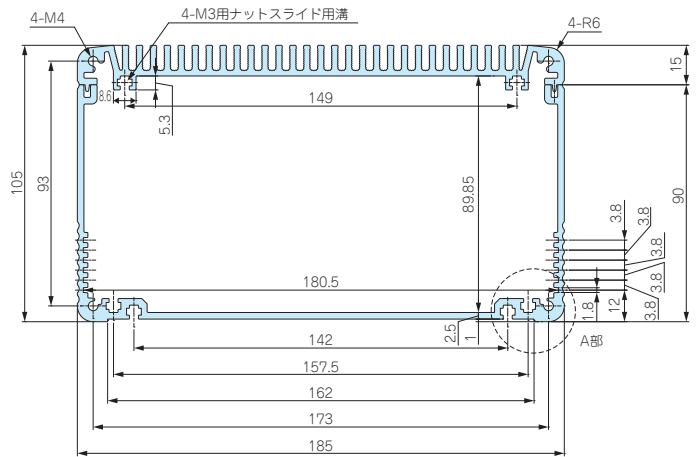
EXH・EXHF19-6-□



EXH・EXHF19-8-□



EXH・EXHF19-11-□



型番目次/
Photo
INDEX

プラスチック
ケース

キャリング
ケース

防水・防塵
樹脂ボックス

防水・防塵
アルミ
ステンレス
ボックス

端子ボックス/
防水コネクタ/
ケーブル
グラウンド

アルミ
フレーム/
ヒートシンク
ケース

アルミサッシ
ケース

メタル
ケース

フリーサイズ
ケース/
フリーサイズ
パネル

ラックケース/
サブラック

棚板/
ラックパネル

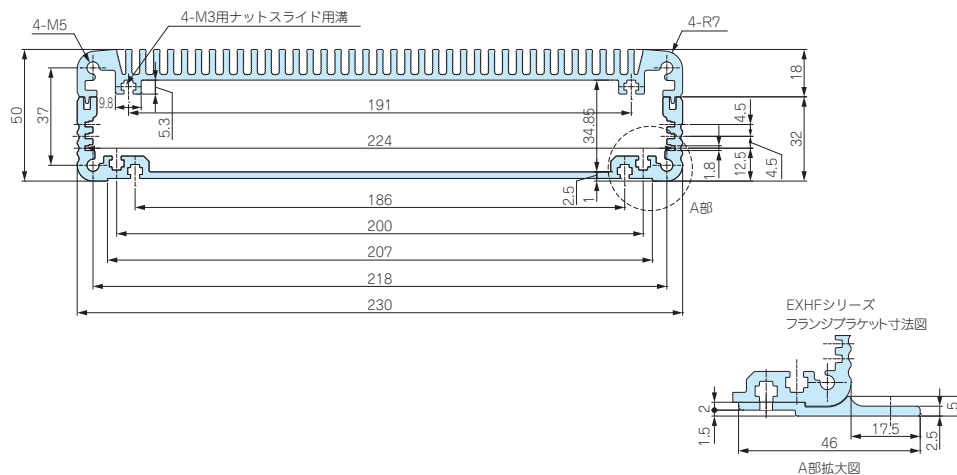
電池ホルダー/
電池ボックス

アクセサリ
/機構部品

カスタム製品

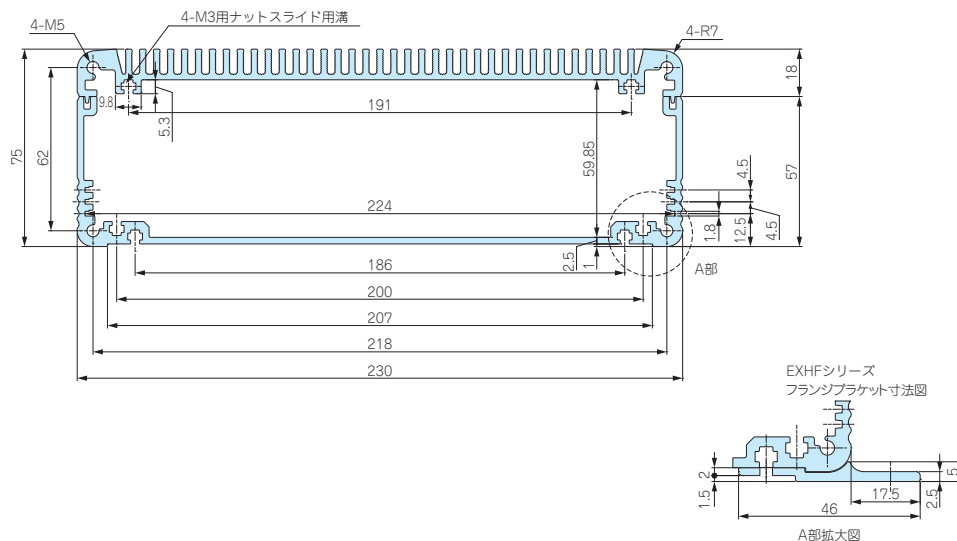
技術資料/
各種ご案内

EXH・EXHF23-5-□



型番目次/
Photo
INDEX

EXH・EXHF23-8-□



プラスチック
ケース

キャリング
ケース

防水・防塵
樹脂ボックス

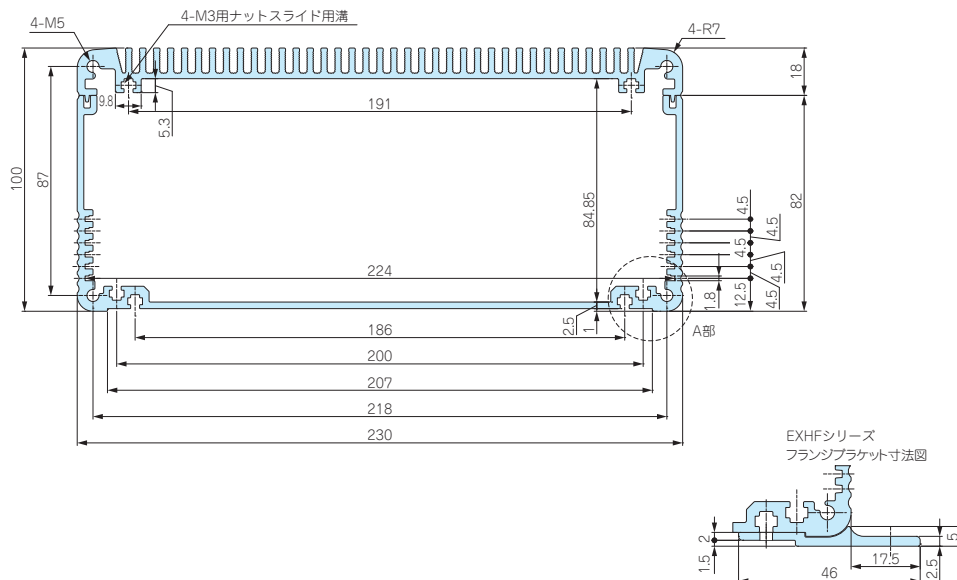
防水・防塵
アルミ/
ステンレス
ボックス

端子ボックス/
防水コネクタ/
ケーブル
グランド

アルミ
フレーム/
ヒートシンク
ケース

アルミサッシ
ケース

EXH・EXHF23-10-□



メタル
ケース

フリーサイズ
ケース/
フリーサイズ
パネル

ラックケース/
サブラック

棚板/
ラックパネル

電池ホルダー/
電池ボックス

アクセサリ
/機構部品

カスタム製品

技術資料/
各種ご案内

EF SERIES

EX・EXHシリーズ用 外付ブラケット

★★ NEW

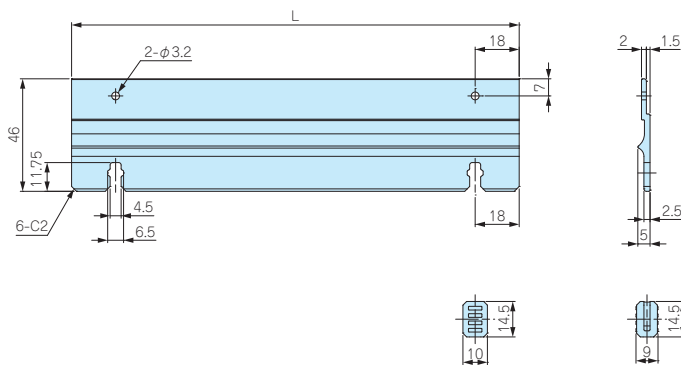
6

アルミフレーム／ヒートシンクケース

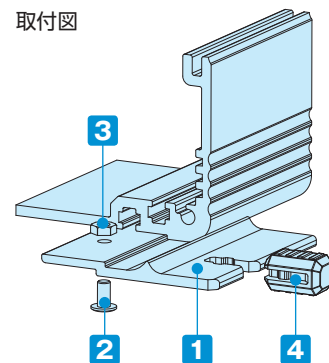


取付写真

- EX・EXHシリーズ用の外付ブラケットです。EX・EXHシリーズのフレーム幅185・225mmのサイズにご利用いただけます。
- 下カバーのスライド溝にナットを入れ、ビス止めする事で容易に取付け可能です。
- 外付けしない時は、切欠部に付属の差込ゴム足を取付ける事が出来ます。



取付図



構成内容

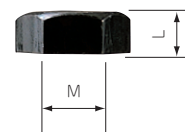
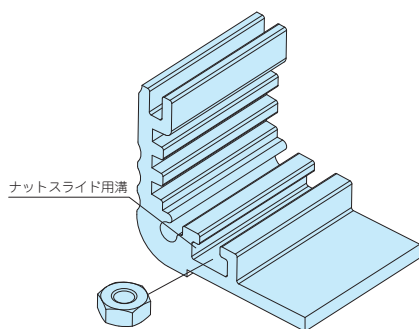
No.	名称	個数	材質	色 / 表面処理
1	ブラケット	2	アルミ押出材 A6063S-T5	シルバーアルマイト・ブラックアルマイト
2	取付ビス (スリムヘッドM3×6)	4	鉄	三価黒クロメート
3	ナット (M3用)	4	鉄	三価黒クロメート
4	差込ゴム足	4	シリコンゴム	ブラック

型番・寸法・標準価格

型番	適合ケース	標準価格			
		シルバーアルマイト(S)	ブラックアルマイト(B)		
● シルバーアルマイト(S) ● ブラックアルマイト(B)	L				
NEW EF19-13S	NEW EF19-13B	119.5	EX・EXH19-O-13□□	1,530	1,560
NEW EF19-18S	NEW EF19-18B	171.5	EX・EXH19-O-18□□	1,640	1,660
NEW EF19-23S	NEW EF19-23B	224.5	EX・EXH19-O-23□□	1,820	1,920
NEW EF19-29S	NEW EF19-29B	279.5	EX・EXH19-O-29□□	2,020	2,140
NEW EF23-15S	NEW EF23-15B	146.5	EX・EXH23-O-15□□	1,590	1,620
NEW EF23-21S	NEW EF23-21B	206.5	EX・EXH23-O-21□□	1,730	1,860
NEW EF23-27S	NEW EF23-27B	266.5	EX・EXH23-O-27□□	2,020	2,140
NEW EF23-33S	NEW EF23-33B	326.5	EX・EXH23-O-33□□	2,450	2,640

MT-3N

EXH・EXHFシリーズ用 ナット



型番・寸法・標準価格

型番	M	L	材質	表面処理	入数	標準価格 / 袋
MT-3N	3	2.4	鉄	三価黒クロメート	50個 / 袋	250

- EXH・EXHFシリーズのフレーム幅が140mm以上の下カバーに利用可能です。

型番目次/
Photo
INDEX

プラスチック
ケース

キャリング
ケース

防水・防塵
樹脂ボックス

防水・防塵
アルミ/
ステンレス
ボックス

端子ボックス/
防水コネクタ/
ケーブル
グラウンド

アルミ
フレーム/
ヒートシンク
ケース

アルミサッシ
ケース

メタル
ケース

フリーサイズ
ケース/
フリーサイズ
パネル

ラックケース/
サブラック

機板/
ラックパネル

電池ホルダー/
電池ボックス

アクセサリ
/ 機構部品

カスタム製品

技術資料/
各種ご案内

AWA SERIES 放熱アルミケース

AWAシリーズはサイドに放熱フィンが付いた熱対策型アルミケースです。

また、内部は導通している為、シールド効果もあります。

フロント/リアパネルのエッジ部はアルミ削り出し加工により高級感のある仕上がりなので、産業機器はもちろんオーディオ機器にも利用可能です。

製品使用例 産業用IOT接続インターフェース 写真提供 SEE Systèmes Radio (フランス)



産業用ファンレスPC



オーディオアンプ



光パルス増幅器

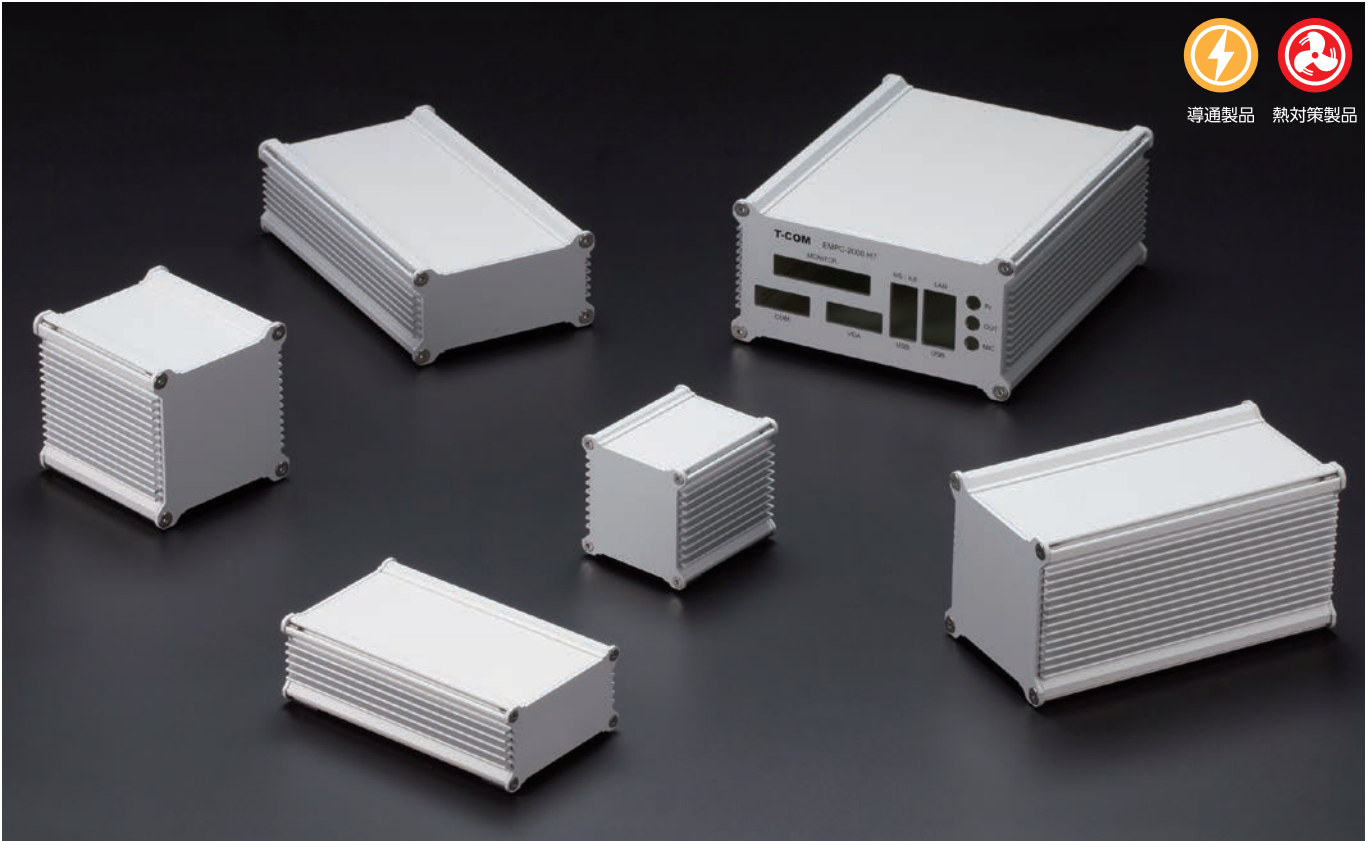
写真提供 スペクトラ・クエスト・ラボ株式会社様



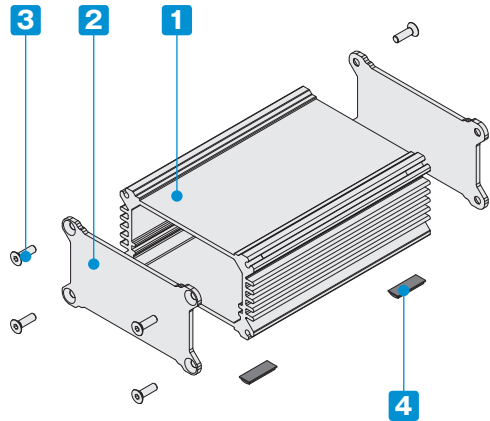
カスタム加工

AWA シリーズのカスタム加工は高速マシニングセンタにより高品質かつ短納期で行います。
カスタム加工の詳細は P14-1 ~ 51 をご覧ください。





■ カスタム製品 (穴加工・シルク印刷・塗装) についてはP14-1~51をご覧ください。
 ■ CADデータ (DXF/DWG) でご依頼いただくと**5%割引**、リピート注文品は更に**5%割引**致します。



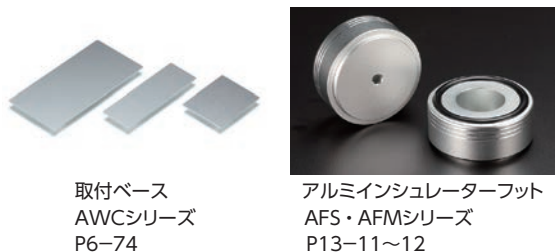
- ヒートシンク形状のアルミ押出材を使用したアルミケースです。
- パネルはシルバーアルマイト仕上げで洗練されたデザインです。
- ボディーフレーム内部・パネル裏面が導通しており、シールド効果のあるケースです。
- ボディーフレーム内部には差込溝が付いており、基板やシャーシをスライドさせる事が出来ます。
- 産業用ファンレスコンピューター、測定器、デジタルオーディオアンプ等のご利用に最適です。
- お客様の指定サイズで製作できるフリーサイズケースはP9-35~36のAWASシリーズをご覧ください。

付属ビス
 AWA 5-3、6-6、8-4：六角穴付皿M3×10×8本
 AWA 8-8、10-5、12-7、15-8：六角穴付皿M4×10×8本
 AWA20-8：六角穴付皿M5×10×8本
 六角レンチ

構成内容

No.	名称	個数	材質	色 / 表面処理
1	ボディーフレーム	1	アルミ押出材 A6063S-T5	シルバーアルマイト
2	パネル	2	アルミ板 A1050P	表面シルバーアルマイト、裏面未処理
3	取付ビス (六角穴付皿)	8	ステンレス	無処理
4	ゴム足	4	ポリウレタン	ブラック

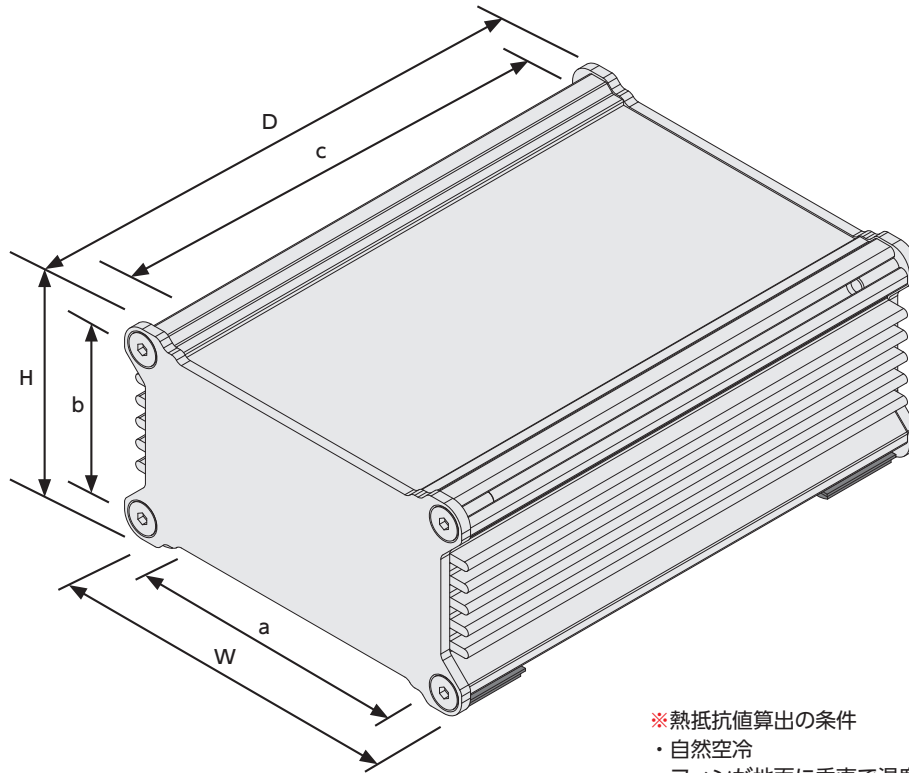
オプション部品 (別売)



取付ベース
AWCシリーズ
P6-74

アルミインシュレーターフット
AFS・AFMシリーズ
P13-11~12

■ 各製品の詳細図はホームページよりCAD・PDF図をダウンロードしてご確認ください。



※熱抵抗値算出の条件

- ・自然空冷
- ・フィンが地面に垂直で温度上昇60℃の時
- ・押ししがアルマイト品
- ・全面素子

型番・寸法・標準価格

型番	外形寸法			有効寸法 (内部)			※熱抵抗値 (C/W)	自重 (g)	標準価格
	W	H	D	a	b	c			
AWA 5-3- 5SS	52	32	53.2	39	22.5	49.2	11.2	69.5	1,650
AWA 5-3- 7SS	52	32	73.2	39	22.5	69.2	9.18	90.5	1,710
AWA 5-3-10SS	52	32	98.2	39	22.5	94.2	7.64	116.5	1,770
AWA 5-3-12SS	52	32	123.2	39	22.5	119.2	6.63	142.5	1,840
AWA 6-6- 7SS	61	61	68	47	51	64	4.41	156	2,170
AWA 6-6-10SS	61	61	98	47	51	94	3.5	212	2,320
AWA 6-6-14SS	61	61	138	47	51	134	2.83	286	2,500
AWA 6-6-19SS	61	61	188	47	51	184	2.33	379	2,750
AWA 6-6-24SS	61	61	238	47	51	234	2.02	471.5	2,990
AWA 8-4- 8SS	76	41	78	62	31	74	5.97	154	2,160
AWA 8-4-10SS	76	41	103	62	31	99	5.01	195	2,280
AWA 8-4-13SS	76	41	128	62	31	124	4.37	236.5	2,360
AWA 8-4-16SS	76	41	163	62	31	159	3.76	294	2,560
AWA 8-8- 9SS	82	82	86	66.5	66.5	81	3.1	319.5	2,910
AWA 8-8-11SS	82	82	111	66.5	66.5	106	2.63	392.5	3,100
AWA 8-8-16SS	82	82	156	66.5	66.5	151	2.12	523.5	3,450
AWA 8-8-21SS	82	82	206	66.5	66.5	201	1.79	669.5	3,850
AWA 8-8-26SS	82	82	261	66.5	66.5	256	1.54	829.5	4,300
AWA10-5-10SS	102	52	95.6	86.5	36.5	90.6	4.52	288.5	2,760
AWA10-5-14SS	102	52	135.6	86.5	36.5	130.6	3.62	387.5	3,020
AWA10-5-18SS	102	52	175.6	86.5	36.5	170.6	3.08	486	3,260
AWA10-5-23SS	102	52	225.6	86.5	36.5	220.6	2.64	609	3,670
AWA12-7- 9SS	115.7	67	90.6	100.2	51.5	85.6	3.6	354	3,190
AWA12-7-12SS	115.7	67	125.6	100.2	51.5	120.6	2.93	460	3,450
AWA12-7-17SS	115.7	67	165.1	100.2	51.5	160.1	2.47	579.5	3,780
AWA12-7-20SS	115.7	67	200.6	100.2	51.5	195.6	2.18	687	4,210
AWA15-8-12SS	152	77	120.6	136.5	61.5	115.6	2.64	565.5	3,940
AWA15-8-16SS	152	77	160.6	136.5	61.5	155.6	2.2	712	4,300
AWA15-8-21SS	152	77	210.6	136.5	61.5	205.6	1.86	895.5	4,790
AWA15-8-26SS	152	77	260.6	136.5	61.5	255.6	1.63	1,079	5,330
AWA20-8-15SS	202.4	77.4	153.8	186.5	61.5	147.8	2.3	854.5	5,420
AWA20-8-19SS	202.4	77.4	193.8	186.5	61.5	187.8	1.99	1,025	5,760
AWA20-8-24SS	202.4	77.4	243.8	186.5	61.5	237.8	1.72	1,238	6,250
AWA20-8-29SS	202.4	77.4	293.8	186.5	61.5	287.8	1.54	1,451.5	7,080

■ お客様の指定サイズで製作できるフリーサイズケースはP9-35~36のAWASシリーズをご利用下さい。

型番目次/
Photo
INDEX

プラスチック
ケース

キャリング
ケース

防水・防塵
樹脂ボックス

防水・防塵
アルミ/
ステンレス
ボックス

端子ボックス/
防水コネクタ/
ケーブル
グラブド

アルミ
フレーム/
ヒートシンク
ケース

アルミサッシ
ケース

メタル
ケース

フリーサイズ
ケース/
フリーサイズ
パネル

ラックケース/
サブラック

機板/
ラックパネル

電池ホルダー/
電池ボックス

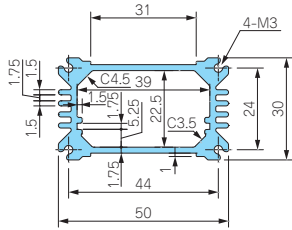
アクセサリ
/機構部品

カスタム製品

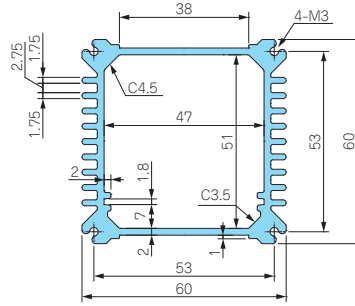
技術資料/
各種ご案内

ボディーフレーム寸法図

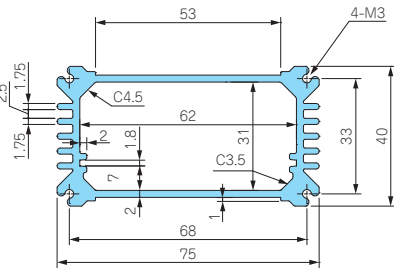
AWA5-3-□



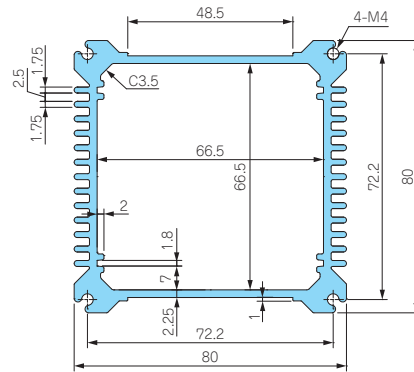
AWA6-6-□



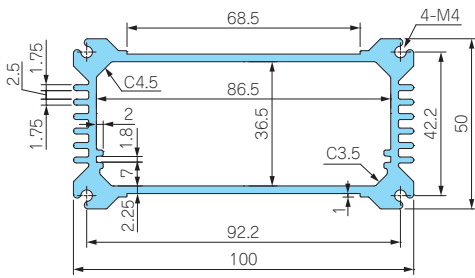
AWA8-4-□



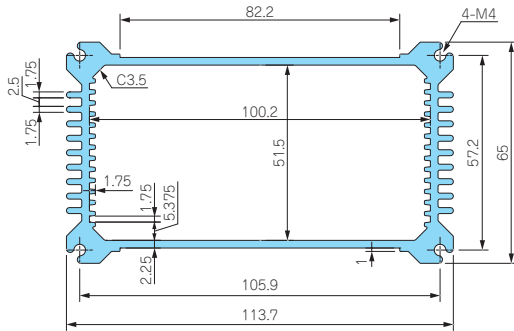
AWA8-8-□



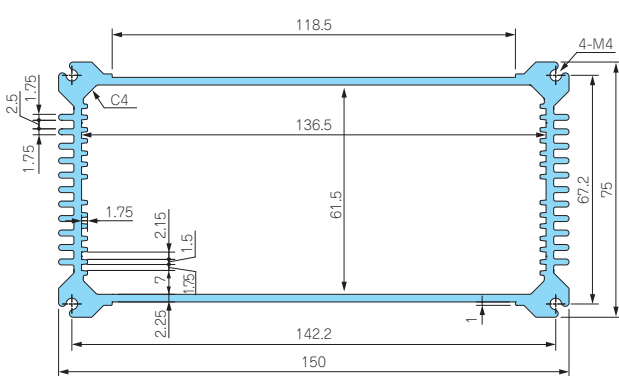
AWA10-5-□



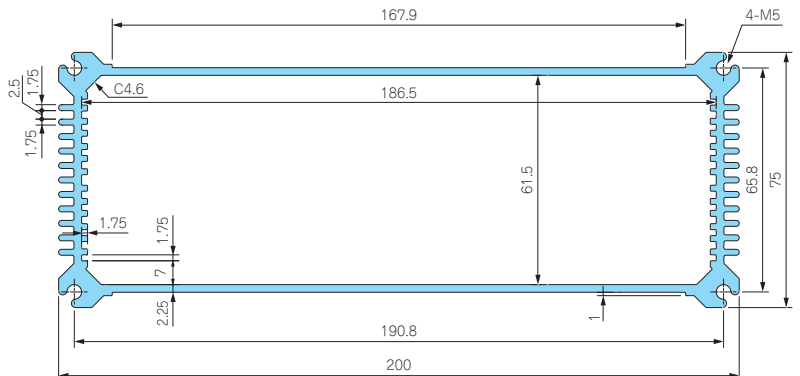
AWA12-7-□



AWA15-8-□



AWA20-8-□



アルミフレーム／ヒートシンクケース

型番目次/
Photo
INDEX

プラスチック
ケース

キャリング
ケース

防水・防塵
樹脂ボックス

防水・防塵
アルミ/
ステンレス
ボックス

端子ボックス/
防水コネクタ/
ケーブル
グラウンド

アルミ
フレーム/
ヒートシンク
ケース

アルミサッシ
ケース

メタル
ケース

フリーサイズ
ケース/
フリーサイズ
パネル

ラックケース/
サブラック

棚板/
ラックパネル

電池ホルダー/
電池ボックス

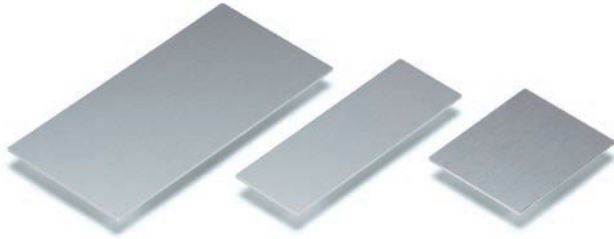
アクセサリ
/機構部品

カスタム製品

技術資料/
各種ご案内

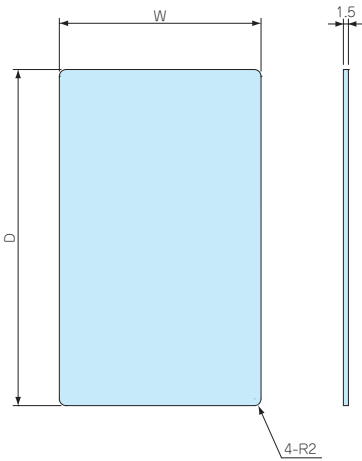
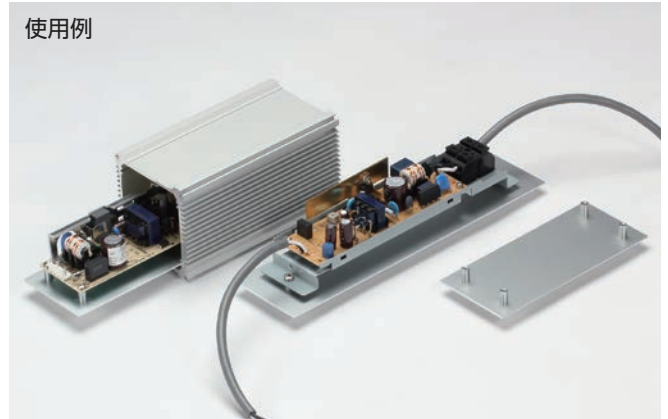
■ AWAシリーズ用取付ベースです。

電源ユニット、基板モジュール、端子台等を取付けてボディフレームにスライドさせ組み込むことができます。



■ 材質 / 表面処理 : A1050P / シルバーアルマイト

使用例



■ 製品のCADデータはホームページよりダウンロード可能です。

型番・寸法・標準価格

型番	W	D	対応機種	標準価格
AWC 5- 7	38.9	49.2	AWA 5-3- 5	250
AWC 5- 9	38.9	69.2	AWA 5-3- 7	250
AWC 5-11	38.9	94.2	AWA 5-3-10	280
AWC 5-14	38.9	119.2	AWA 5-3-12	300
AWC 7- 8	47	64	AWA 6-6- 7	310
AWC 7-11	47	94	AWA 6-6-10	340
AWC 7-15	47	134	AWA 6-6-14	380
AWC 7-20	47	184	AWA 6-6-19	400
AWC 7-25	47	234	AWA 6-6-24	450
AWC 8- 9	61.8	74	AWA 8-4- 8	380
AWC 8-12	61.8	99	AWA 8-4-10	400
AWC 8-14	61.8	124	AWA 8-4-13	440
AWC 8-18	61.8	159	AWA 8-4-16	460
AWC 9-10	66.5	81	AWA 8-8- 9	390
AWC 9-13	66.5	106	AWA 8-8-11	440
AWC 9-17	66.5	151	AWA 8-8-16	460
AWC 9-22	66.5	201	AWA 8-8-21	520
AWC 9-28	66.5	256	AWA 8-8-26	580
AWC11-11	86.5	90.6	AWA10-5-10	440
AWC11-15	86.5	130.6	AWA10-5-14	500
AWC11-19	86.5	170.6	AWA10-5-18	530
AWC11-24	86.5	220.6	AWA10-5-23	590
AWC12-11	100.2	85.6	AWA12-7- 9	450
AWC12-14	100.2	120.6	AWA12-7-12	500
AWC12-17	100.2	160.1	AWA12-7-17	550
AWC12-22	100.2	195.6	AWA12-7-20	590
AWC16-14	136.3	115.6	AWA15-8-12	530
AWC16-18	136.3	155.6	AWA15-8-16	610
AWC16-23	136.3	205.6	AWA15-8-21	700
AWC16-28	136.3	255.6	AWA15-8-26	790
AWC21-17	186.1	147.8	AWA20-8-15	680
AWC21-21	186.1	187.8	AWA20-8-19	790
AWC21-26	186.1	237.8	AWA20-8-24	900
AWC21-31	186.1	287.8	AWA20-8-29	1,050

型番目次/
Photo
INDEXプラスチック
ケースキャリング
ケース防水・防塵
樹脂ボックス防水・防塵
アルミ/
ステンレス
ボックス端子ボックス/
防水コネクタ/
ケーブル
グラウンドアルミ
フレーム/
ヒートシンク
ケースアルミサッシ
ケースメタル
ケースフリーサイズ
ケース/
フリーサイズ
パネルラックケース/
サブラック機板/
ラックパネル電池ホルダー/
電池ボックスアクセサリ
/機構部品

カスタム製品

技術資料/
各種ご案内



熱対策製品



アルミフレーム／ヒートシンクケース

型番目次/
Photo
INDEX

プラスチック
ケース

キャリング
ケース

防水・防塵
樹脂ボックス

防水・防塵
アルミ/
ステンレス
ボックス

端子ボックス/
防水コネクタ/
ケーブル
グラウンド

アルミ
フレーム/
ヒートシンク
ケース

アルミサッシ
ケース

メタル
ケース

フリーサイズ
ケース/
フリーサイズ
パネル

ラックケース/
サブラック

棚板/
ラックパネル

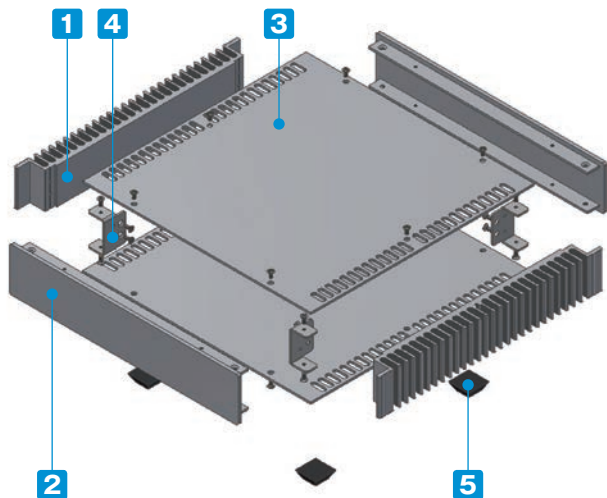
電池ホルダー/
電池ボックス

アクセサリ
/機構部品

カスタム製品

技術資料/
各種ご案内

- カスタム製品 (穴加工・インクジェット印刷・塗装) についてはP14-1~51をご覧ください。
- CADデータ (DXF/DWG) でご依頼いただくと**5%割引**、リピート注文品は更に**5%割引**致します。



- デザイン性に優れ、表面処理は高級感のあるヘアライン処理をしています。
- 熱対策を考慮した縦型ヒートシンク形状の自然空冷ケースです。
- 全56サイズ112機種の豊富な品揃えからお客様の用途に合わせてご選択いただけます。
- アルミ押出材を使用しているため非常に頑丈です。
- 構成部品が少なく、組立てやすいケースです。
- ヒートシンク側板内側が平らなので、発熱体や金属板を実装しやすい構造です。

付属ビス
ケース色BBタイプ
皿M3×6 三価黒クロメート×16
座付丸皿M3×5 三価黒クロメート×12

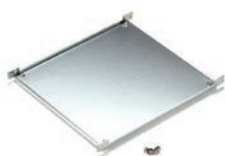
ケース色SSタイプ
皿M3×6 ニッケル×16
座付丸皿M3×5 ニッケル×12

構成内容

No.	名称	個数	材質	色 / 表面処理
1	ヒートシンク側板	2	アルミ押出材 A6063S-T5	シルバーアルマイト・ブラックアルマイト
2	パネル	2	アルミ押出材 A6063S-T5	HLシルバーアルマイト・HLブラックアルマイト
3	天底板	2	アルミ板 A1050P	HLシルバーアルマイト・HLブラックアルマイト
4	固定金具	4	鋼板 SPCC	三価クロメート
5	ゴム足	4	ポリウレタン	ブラック

※HL=ヘアライン処理

オプション部品 (別売)



HY用アルミシャーシ
HYCシリーズ
P6-77



L型取付金具
HYCLシリーズ
P6-77



アルミカバー付ブラフット
アルミンシュレーターフット
P13-11~12

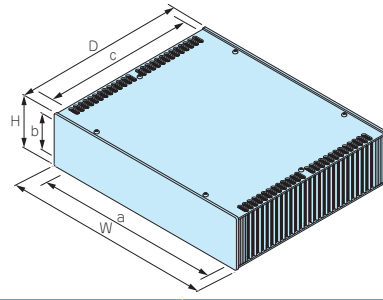


天底板用ヘキサロビュラビス
MR3-5Z
P13-46



取付例

■各製品の詳細図はホームページより
CAD・PDF図をダウンロードしてご確認下さい。



型番		外形寸法			有効寸法(内部)			自重(kg)	標準価格	
●シルバー(SS)	●ブラック(BB)	W	H	D	a	b	c		SSタイプ	BBタイプ
HY 44-23-23SS	HY 44-23-23BB	230	44	231	186	36	225	1.1	8,960	10,750
HY 44-23-33SS	HY 44-23-33BB	230	44	330	186	36	324	1.6	11,730	14,300
HY 44-28-23SS	HY 44-28-23BB	280	44	231	196	36	225	1.4	9,700	11,590
HY 44-28-33SS	HY 44-28-33BB	280	44	330	196	36	324	1.9	12,320	15,460
HY 44-33-23SS	HY 44-33-23BB	330	44	231	286	36	225	1.5	10,380	12,390
HY 44-33-33SS	HY 44-33-33BB	330	44	330	286	36	324	2.2	13,180	16,850
HY 44-43-23SS	HY 44-43-23BB	430	44	231	386	36	225	1.9	11,230	13,230
HY 44-43-33SS	HY 44-43-33BB	430	44	330	386	36	324	2.6	15,020	19,010
HY 70-23-23SS	HY 70-23-23BB	230	70	231	186	62	225	1.6	9,450	11,420
HY 70-23-33SS	HY 70-23-33BB	230	70	330	186	62	324	2.2	13,180	15,760
HY 70-28-23SS	HY 70-28-23BB	280	70	231	196	62	225	1.8	10,110	12,240
HY 70-28-33SS	HY 70-28-33BB	280	70	330	196	62	324	2.5	13,730	16,870
HY 70-33-23SS	HY 70-33-23BB	330	70	231	286	62	225	2.0	10,750	13,070
HY 70-33-33SS	HY 70-33-33BB	330	70	330	286	62	324	2.8	14,620	18,310
HY 70-43-23SS	HY 70-43-23BB	430	70	231	386	62	225	2.3	12,080	14,530
HY 70-43-33SS	HY 70-43-33BB	430	70	330	386	62	324	3.2	17,100	21,120
HY 88-23-23SS	HY 88-23-23BB	230	88	231	186	80	225	1.9	9,950	11,930
HY 88-23-33SS	HY 88-23-33BB	230	88	330	186	80	324	2.6	15,830	18,800
HY 88-28-23SS	HY 88-28-23BB	280	88	231	196	80	225	2.1	10,630	12,770
HY 88-28-33SS	HY 88-28-33BB	280	88	330	196	80	324	2.8	16,430	19,960
HY 88-33-23SS	HY 88-33-23BB	330	88	231	286	80	225	2.3	11,320	13,650
HY 88-33-33SS	HY 88-33-33BB	330	88	330	286	80	324	3.1	17,360	21,430
HY 88-43-23SS	HY 88-43-23BB	430	88	231	386	80	225	2.7	12,730	15,120
HY 88-43-33SS	HY 88-43-33BB	430	88	330	386	80	324	3.6	19,950	24,290
HY 99-23-23SS	HY 99-23-23BB	230	99	231	186	91	225	2.1	10,480	12,460
HY 99-23-33SS	HY 99-23-33BB	230	99	330	186	91	324	2.7	15,810	18,370
HY 99-28-23SS	HY 99-28-23BB	280	99	231	196	91	225	2.3	11,190	13,310
HY 99-28-33SS	HY 99-28-33BB	280	99	330	196	91	324	3.1	16,430	19,530
HY 99-33-23SS	HY 99-33-23BB	330	99	231	286	91	225	2.5	11,890	14,250
HY 99-33-33SS	HY 99-33-33BB	330	99	330	286	91	324	3.4	17,400	21,080
HY 99-43-23SS	HY 99-43-23BB	430	99	231	386	91	225	2.9	13,330	15,740
HY 99-43-33SS	HY 99-43-33BB	430	99	330	386	91	324	3.9	20,030	23,980
HY133-23-23SS	HY133-23-23BB	230	132.5	231	186	124.5	225	2.6	11,620	13,630
HY133-23-33SS	HY133-23-33BB	230	132.5	330	186	124.5	324	3.4	17,970	20,580
HY133-28-23SS	HY133-28-23BB	280	132.5	231	196	124.5	225	2.8	12,370	14,560
HY133-28-33SS	HY133-28-33BB	280	132.5	330	196	124.5	324	3.8	18,620	21,800
HY133-33-23SS	HY133-33-23BB	330	132.5	231	286	124.5	225	3.0	13,910	15,490
HY133-33-33SS	HY133-33-33BB	330	132.5	330	286	124.5	324	4.1	19,620	23,320
HY133-43-23SS	HY133-43-23BB	430	132.5	231	386	124.5	225	3.5	14,690	17,220
HY133-43-33SS	HY133-43-33BB	430	132.5	330	386	124.5	324	4.7	22,370	26,400
HY149-23-23SS	HY149-23-23BB	230	149	231	186	141	225	2.8	12,370	14,400
HY149-23-33SS	HY149-23-33BB	230	149	330	186	141	324	3.8	19,490	22,490
HY149-28-23SS	HY149-28-23BB	280	149	231	196	141	225	3.1	13,130	15,340
HY149-28-33SS	HY149-28-33BB	280	149	330	196	141	324	4.2	20,170	23,750
HY149-33-23SS	HY149-33-23BB	330	149	231	286	141	225	3.3	13,910	16,310
HY149-33-33SS	HY149-33-33BB	330	149	330	286	141	324	4.5	21,230	25,330
HY149-43-23SS	HY149-43-23BB	430	149	231	386	141	225	3.8	15,620	18,200
HY149-43-33SS	HY149-43-33BB	430	149	330	386	141	324	5.1	24,120	28,590
HY177-23-23SS	HY177-23-23BB	230	177	231	186	169	225	3.4	16,250	18,640
HY177-23-33SS	HY177-23-33BB	230	177	330	186	169	324	4.5	22,630	26,200
HY177-28-23SS	HY177-28-23BB	280	177	231	196	169	225	3.6	17,170	19,660
HY177-28-33SS	HY177-28-33BB	280	177	330	196	169	324	4.8	23,370	27,520
HY177-33-23SS	HY177-33-23BB	330	177	231	286	169	225	3.9	18,320	20,970
HY177-33-33SS	HY177-33-33BB	330	177	330	286	169	324	5.2	24,710	29,430
HY177-43-23SS	HY177-43-23BB	430	177	231	386	169	225	4.5	20,340	23,150
HY177-43-33SS	HY177-43-33BB	430	177	330	386	169	324	5.8	27,680	32,870

型番目次/
Photo
INDEX

プラスチック
ケース

キャリング
ケース

防水・防塵
樹脂ボックス

防水・防塵
アルミ/
ステンレス
ボックス

端子ボックス/
防水コネクタ/
ケーブル
グランド

アルミ
フレーム/
ヒートシンク
ケース

アルミサッシ
ケース

メタル
ケース

フリーサイズ
ケース/
フリーサイズ
パネル

ラックケース/
サブラック

機板/
ラックパネル

電池ホルダー/
電池ボックス

アクセサリ
/機構部品

カスタム製品

技術資料/
各種ご案内

6 HYC SERIES HY専用シャーシ

アルミフレーム／ヒートシンクケース

型番目次/
Photo
INDEX

プラスチック
ケース

キャリング
ケース

防水・防塵
樹脂ボックス

防水・防塵
アルミ/
ステンレス
ボックス

端子ボックス/
防水コネクタ/
ケーブル
グラウンド

アルミ
フレーム/
ヒートシンク
ケース

アルミサッシ
ケース

メタル
ケース

フリーサイズ
ケース/
フリーサイズ
パネル

ラックケース/
サブラック

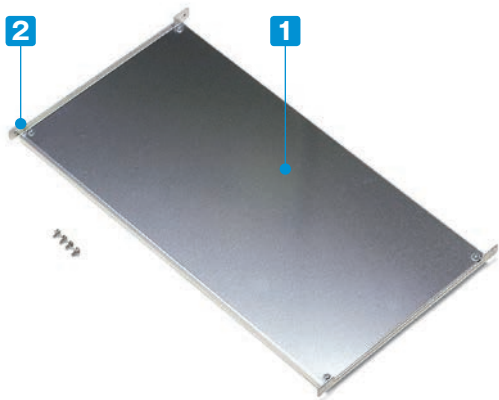
棚板/
ラックパネル

電池ホルダー/
電池ボックス

アクセサリ
/機構部品

カスタム製品

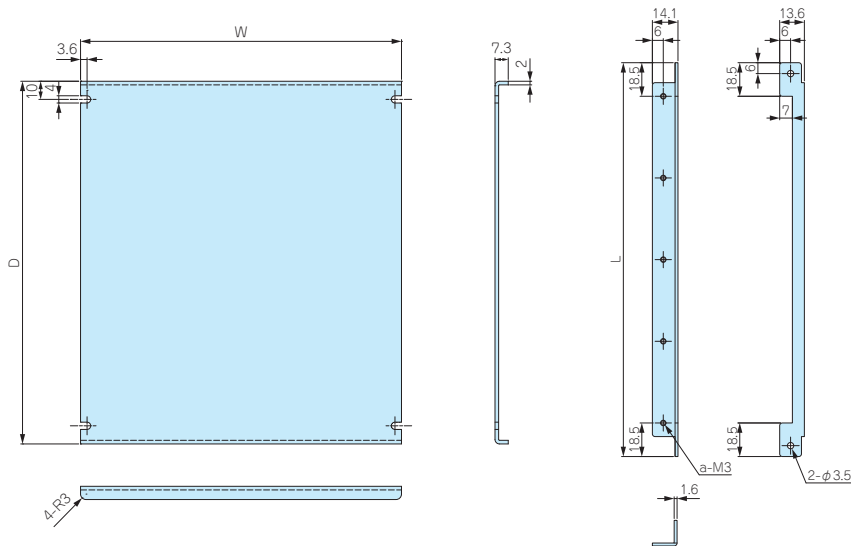
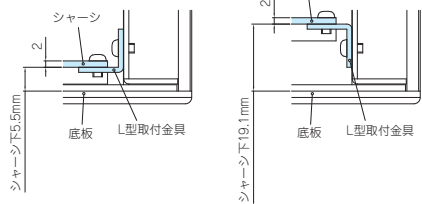
技術資料/
各種ご案内



■ シャーシとL型取付金具のセット製品です。

■ 製品のCADデータはホームページよりダウンロード可能です。

取付図



構成内容

No.	名称	個数	材質	表面処理
1	シャーシ	1	A1050P	無処理
2	L型取付金具	2	SPCC	三価クロメート

付属ビス：ナベ(ワッシャー付) M3×6三価クロメート×8

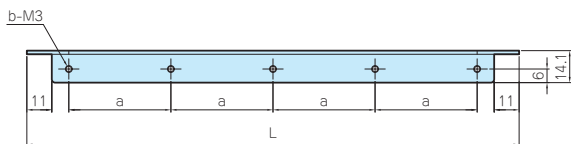
型番・寸法・標準価格

型番	W	D	L	a	対応ケース	自重 (g)	標準価格
HYC23-23	177	200	217	5	HY□-23-23	300	1,900
HYC23-28	227	200	217	5	HY□-28-23	350	2,070
HYC23-33	277	200	217	5	HY□-33-23	410	2,140
HYC23-43	377	200	217	5	HY□-43-23	520	2,360
HYC33-23	177	299	316	7	HY□-23-33	450	2,480
HYC33-28	227	299	316	7	HY□-28-33	550	2,680
HYC33-33	277	299	316	7	HY□-33-33	710	2,970
HYC33-43	377	299	316	7	HY□-43-33	800	3,190



シャーシにクリンチングスペーサー(カシメスペーサー)の取付け加工も承ります。

HYCL SERIES L型取付金具



■ HYC型HY専用シャーシ以外のシャーシや基板等の取付けにご利用下さい。

■ L金具とビスセットのみの製品です。

構成内容

名称	材質	表面処理
L型取付金具	SPCC	三価クロメート

付属ビス：ナベ(ワッシャー付) M3×6三価クロメート×8

型番・寸法・標準価格

型番	L	a	b	入数	標準価格/袋
HYCL-23	217	45	5	2/袋	1,180
HYCL-33	316	46.5	7	2/袋	1,450

HY SERIES 製品使用例

完全バランスハイエンドヘッドフォンアンプ

写真提供 山陽化成様

アルミフレーム／ヒートシンクケース

型番目次/
Photo
INDEX

プラスチック
ケース

キャリング
ケース

防水・防塵
樹脂ボックス

防水・防塵
アルミ/
ステンレス
ボックス

端子ボックス/
防水コネクタ/
ケーブル
グラウンド

アルミ
フレーム/
ヒートシンク
ケース

アルミサッシ
ケース

メタル
ケース

フリーサイズ
ケース/
フリーサイズ
パネル

ラックケース/
サブラック

棚板/
ラックパネル

電池ホルダー/
電池ボックス

アクセサリ/
機構部品

カスタム製品

技術資料/
各種ご案内



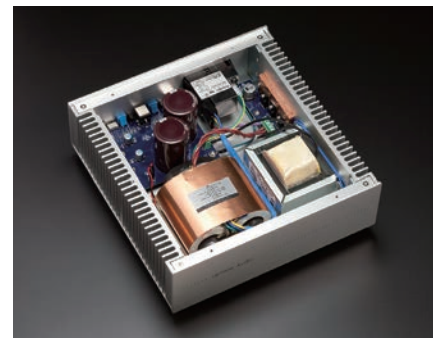
創蓄連系パワコン開発キット

写真提供 株式会社スマートエナジー研究所様



リニア電源装置

写真ご提供 UpTone Audio (USA)



産業用ファンレスコンピュータ

写真提供 テクノバインズ株式会社様





熱対策製品



アルミフレーム／ヒートシンクケース

型番目次/
Photo
INDEX

プラスチック
ケース

キャリング
ケース

防水・防塵
樹脂ボックス

防水・防塵
アルミ/
ステンレス
ボックス

端子ボックス/
防水コネクタ/
ケーブル
グランド

アルミ
フレーム/
ヒートシンク
ケース

アルミサッシ
ケース

メタル
ケース

フリーサイズ
ケース/
フリーサイズ
パネル

ラックケース/
サブラック

棚板/
ラックパネル

電池ホルダー/
電池ボックス

アクセサリ
/機構部品

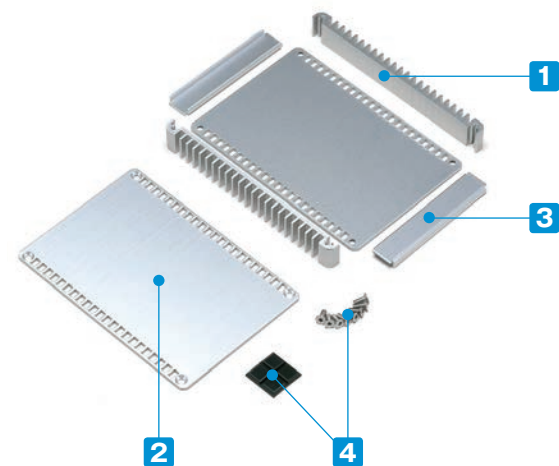
- カスタム製品 (穴加工・シルク印刷・塗装) についてはP14-1~51をご覧ください。
- CADデータ (DXF/DWG) でご依頼いただくと**5%割引**、リピート注文品は更に**5%割引**致します。

- HITシリーズは、ボディー部にヒートシンク形状のアルミ押出材を使用した自然空冷ケースです。
- コーナーにRがついているので、スッキリとしたデザインです。
- アルミ押出材のケースなので頑丈です。
- 小型ファンレスPC、デジタルオーディオアンプ等に最適なケースです。

- オプションでアルミインシュレーターフットをご用意しております。詳細はP13-11~12をご覧ください。



取付例



構成内容

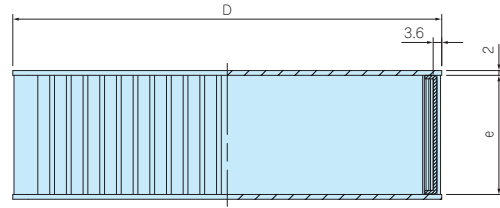
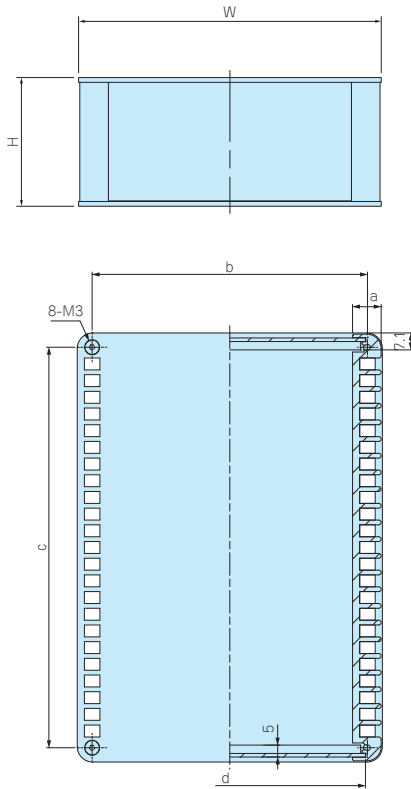
No.	名称	個数	材質	色 / 表面処理
1	ヒートシンク側板	2	アルミ押出材 A6063S-T5	シルバーアルマイト・ブラックアルマイト
2	上下パネル	2	アルミ板 A1050P	ヘアラインシルバーアルマイト・ヘアラインブラックアルマイト
3	前後パネル	2	アルミ板 A1050P	ヘアラインシルバーアルマイト・ヘアラインブラックアルマイト
4	ゴム足	4	ポリウレタン	ブラック
5	ビス (六角穴付皿M3×8)	8	ステンレス (Sタイプ)・鉄 (Bタイプ)	未処理 (ステンレス)・三価黒クロメート (鉄)

■ 六角レンチ付です。

外觀寸法図

■下記図面は代表共通図です。

各製品の詳細図はホームページよりCAD・PDF図をダウンロードしてご確認ください。



製品使用例

光ケーブル延長ユニット



写真提供 サンリツオートメーション株式会社様

MacBook 用オーディオ電源

写真提供 株式会社エーワイ電子様



型番・寸法・標準価格

■熱抵抗値は、フィンが地面に垂直、温度上昇60℃の時の値です。

型番		W	H	D	a	b	c	d	e	熱抵抗値 (°C/W)	自重 (g)	標準価格	
● シルバー (SS)	● ブラック (BB)											SSタイプ	BBタイプ
HIT 9-2-13SS	HIT 9-2-13BB	89	20	130	8	81	118.6	78.8	16	9.14	183	▲4,410	▲4,960
HIT 9-4-13SS	HIT 9-4-13BB	89	40	130	8	81	118.6	78.8	36	5.6	255	▲4,550	▲5,240
HIT13-3-13SS	HIT13-3-13BB	130	30	130	8	122	118.6	119.8	26	6.82	289	▲5,170	▲5,850
HIT13-5-13SS	HIT13-5-13BB	130	50	130	8	122	118.6	119.8	46	4.83	370	▲5,490	▲6,170
HIT18-4-13SS	HIT18-4-13BB	180	40	130	8	172	118.6	169.8	36	5.6	414	▲5,990	▲6,760
HIT18-6-13SS	HIT18-6-13BB	180	60	130	8	172	118.6	169.8	56	4.29	503	▲6,220	▲7,000
HIT13-3-18SS	HIT13-3-18BB	128	30	180	12	115.5	168	113.8	26	4.38	411	▲5,980	▲6,660
HIT13-5-18SS	HIT13-5-18BB	128	50	180	12	115.5	168	113.8	46	3.1	535	▲6,040	▲6,760
HIT17-4-18SS	HIT17-4-18BB	174	40	180	12	161.5	168	159.8	36	3.6	578	▲7,020	▲7,760
HIT17-6-18SS	HIT17-6-18BB	174	60	180	12	161.5	168	159.8	56	2.76	719	▲7,330	▲8,170
HIT23-5-18SS	HIT23-5-18BB	228	50	180	12	215.5	168	213.8	46	3.1	772	▲8,400	▲9,330
HIT23-7-18SS	HIT23-7-18BB	228	70	180	12	215.5	168	213.8	66	2.5	928	▲8,740	▲9,760

▲は値上げした製品です。



熱対策製品



- カスタム製品 (穴加工・シルク印刷・塗装) についてはP14-1~51をご覧ください。
- CADデータ (DXF/DWG) でご依頼いただくと5%割引、リピート注文品は更に5%割引致します。

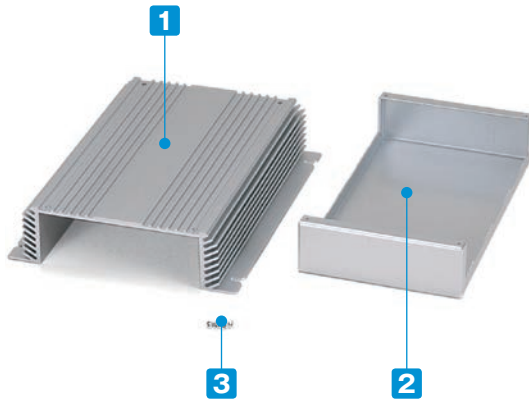
- ヒートシンクカバーとアルミシャーシを組み合わせた薄型ケースで効率良く放熱できます。
- 放熱が必要な機器等にご利用いただけます。
- そのまま設置の出来るフランジ足付タイプです。

製品使用例

高性能 オーディオパワーアンプ



写真提供 IC Technologies (オーストラリア)



構成内容

No.	名称	個数	材質	色 / 表面処理
1	ヒートシンクカバー	1	アルミ押出材 A6063S-T5	シルバーアルマイト・ブラックアルマイト
2	シャーシ	1	アルミ板 A1050P	シルバーアルマイト・ブラックアルマイト
3	取付ビス (座付丸皿M3×5)	4	鉄	ニッケルメッキ・三価黒クロメート

オプション部品 (別売)

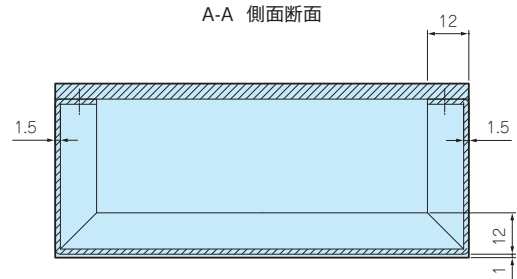
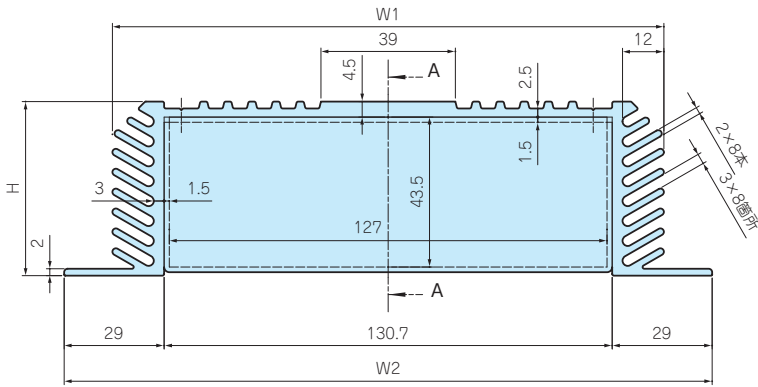
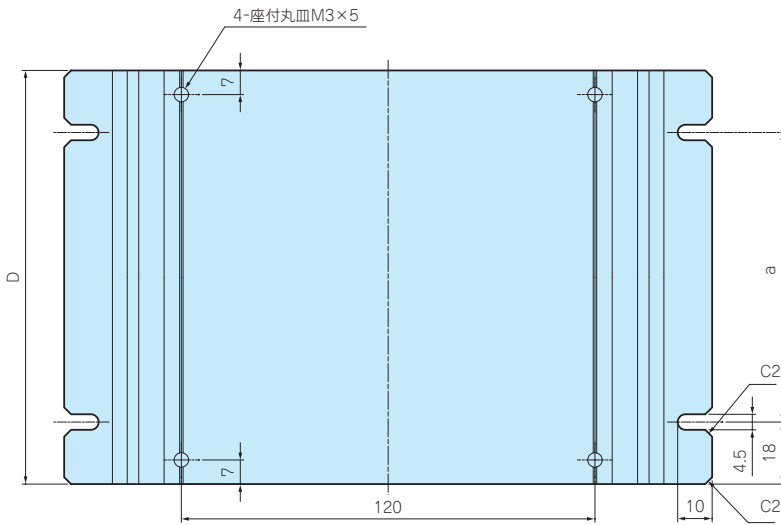


取付例

ヘキサロピュラビス
MR3-5Z
P13-46

外觀寸法図

■ 下記図面は代表共通図です。
各製品の詳細図はホームページよりCAD・PDF図をダウンロードしてご確認下さい。



型番・寸法・標準価格

■ 熱抵抗値は、フィンが地面に垂直、温度上昇60℃の時の値です。

型番		W1	W2	H	D	a	自重 (kg)	熱抵抗値 (°C / W)	標準価格	
● シルバー (S)	● ブラック (B)								Sタイプ	Bタイプ
HS16-5-16S	HS16-5-16B	160	188.7	50.5	160	124	0.72	1.1	▲3,850	▲4,150
HS16-5-23S	HS16-5-23B	160	188.7	50.5	230	194	1.0	0.83	▲4,930	▲5,260
HS16-5-30S	HS16-5-30B	160	188.7	50.5	300	264	1.29	0.69	▲6,020	▲6,450

▲は値上げした製品です。

型番目次/
Photo
INDEX

プラスチック
ケース

キャリング
ケース

防水・防塵
樹脂ボックス

防水・防塵
アルミ/
ステンレス
ボックス

端子ボックス/
防水コネクタ/
ケーブル
グランド

アルミ
フレーム/
ヒートシンク
ケース

アルミサッシ
ケース

メタル
ケース

フリーサイズ
ケース/
フリーサイズ
パネル

ラックケース/
サブラック

機板/
ラックパネル

電池ホルダー/
電池ボックス

アクセサリ
/機構部品

カスタム製品

技術資料/
各種ご案内



熱対策製品



アルミフレーム／ヒートシンクケース

型番目次/
Photo
INDEX

プラスチック
ケース

キャリング
ケース

防水・防塵
樹脂ボックス

防水・防塵
アルミ/
ステンレス
ボックス

端子ボックス/
防水コネクタ/
ケーブル
グランド

アルミ
フレーム/
ヒートシンク
ケース

アルミサッシ
ケース

メタル
ケース

フリーサイズ
ケース/
フリーサイズ
パネル

ラックケース/
サブラック

棚板/
ラックパネル

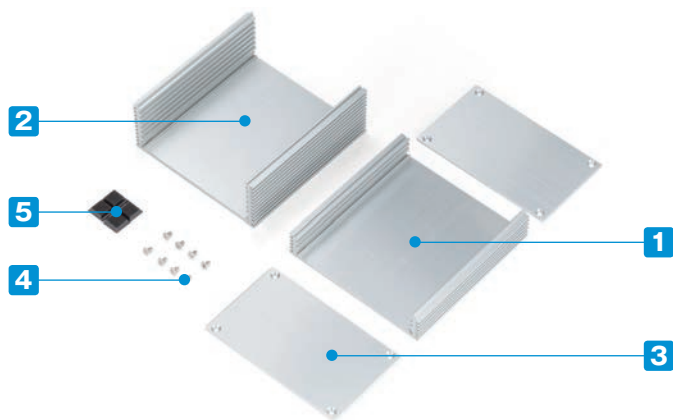
電池ホルダー/
電池ボックス

アクセサリ
/機構部品

カスタム製品

技術資料/
各種ご案内

- カスタム製品 (穴加工・シルク印刷・塗装) についてはP14-1~51をご覧ください。
- CADデータ (DXF/DWG) でご依頼いただくと5%割引、リピート注文品は更に5%割引致します。



- デザイン性に優れ、表面処理は高級感のあるヘアライン処理をしています。
- 熱対策を考慮したヒートシンク形状の自然空冷ケースです。
- 高さ6種類、幅1種類、奥行き3種類の18サイズ36種類です。
- アルミ押出材を使用しているため非常に頑丈です。

構成内容

No.	名称	個数	材質	色 / 表面処理
1	上カバー	1	アルミ押出材 A6063S-T5	HLシルバーアルマイト・HLブラックアルマイト
2	下カバー	1	アルミ押出材 A6063S-T5	HLシルバーアルマイト・HLブラックアルマイト
3	パネル	2	アルミ板 A1050P	HLシルバーアルマイト・HLブラックアルマイト
4	取付ビス (皿M3×6)	8	鉄	ニッケルメッキ・三価黒クロメート
5	ゴム足	4	ポリウレタン	ブラック

※HL=ヘアライン処理

オプション部品 (別売)



ヘキサロピュラビス
MR-2S
P13-46

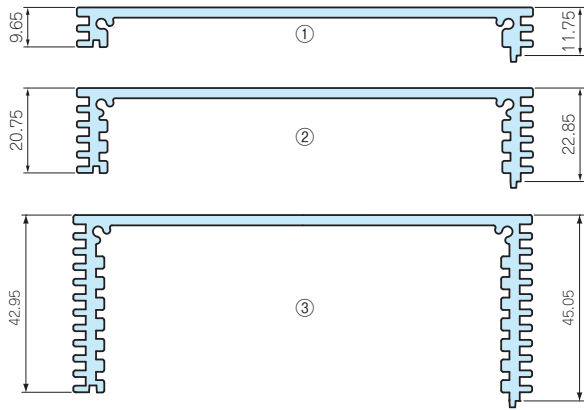
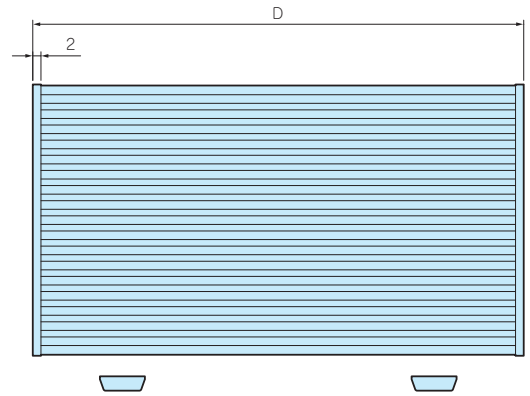
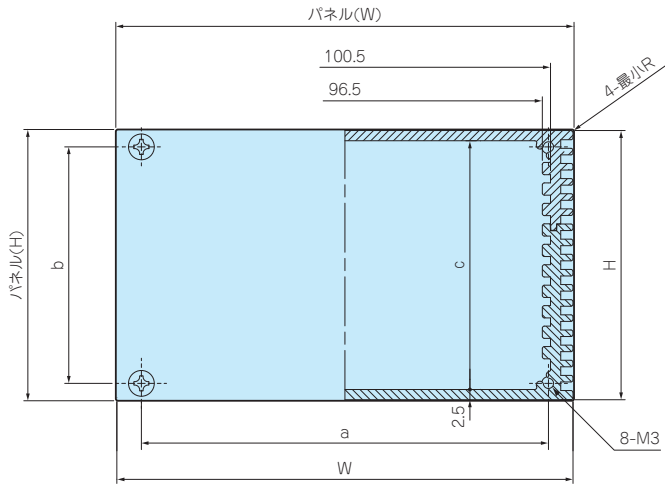


アルミンシュレーターフット
AFS・AFMシリーズ
P13-11~12

外觀寸法図

■ 下記図面は代表共通図です。

各製品の詳細図はホームページよりCAD・PDF図をダウンロードしてご確認下さい。



カバー寸法・熱抵抗値

カバー	D-4	熱抵抗値 (C / W)
①	56	6.7
	116	3.6
	196	2.1
②	56	5
	116	2.6
	196	1.5
③	56	3.3
	116	1.7
	196	0.93

■ 熱抵抗値は、フィンが地面に垂直、温度上昇60℃の時の値です。

型番・寸法・標準価格

型番		W	H	D	パネル (W)	パネル (H)	a	b	c	カバー	自重 (g)	標準価格
● シルバー(S)	● ブラック(B)											
HEN110206S	HEN110206B	111.2	21.4	60	112	21.9	99.2	13.4	16.4	①×1枚	143	▲2,630
HEN110212S	HEN110212B	111.2	21.4	120	112	21.9	99.2	13.4	16.4	①×2枚	258	▲3,070
HEN110220S	HEN110220B	111.2	21.4	200	112	21.9	99.2	13.4	16.4	①×2枚	411	▲3,660
HEN110306S	HEN110306B	111.2	32.5	60	112	33.0	99.2	24.5	27.5	①×1枚	179	▲2,780
HEN110312S	HEN110312B	111.2	32.5	120	112	33.0	99.2	24.5	27.5	①×1枚	311	▲3,250
HEN110320S	HEN110320B	111.2	32.5	200	112	33.0	99.2	24.5	27.5	②×1枚	488	▲3,910
HEN110406S	HEN110406B	111.2	43.6	60	112	44.1	99.2	35.6	38.6	②×1枚	215	▲2,930
HEN110412S	HEN110412B	111.2	43.6	120	112	44.1	99.2	35.6	38.6	②×2枚	365	▲3,430
HEN110420S	HEN110420B	111.2	43.6	200	112	44.1	99.2	35.6	38.6	②×2枚	565	▲4,170
HEN110506S	HEN110506B	111.2	54.7	60	112	55.2	99.2	46.7	49.7	③×1枚	250	▲3,080
HEN110512S	HEN110512B	111.2	54.7	120	112	55.2	99.2	46.7	49.7	①×1枚	417	▲3,670
HEN110520S	HEN110520B	111.2	54.7	200	112	55.2	99.2	46.7	49.7	③×1枚	640	▲4,520
HEN110606S	HEN110606B	111.2	65.8	60	112	66.3	99.2	57.8	60.8	②×1枚	286	▲3,250
HEN110612S	HEN110612B	111.2	65.8	120	112	66.3	99.2	57.8	60.8	③×1枚	471	▲3,870
HEN110620S	HEN110620B	111.2	65.8	200	112	66.3	99.2	57.8	60.8	③×1枚	717	▲4,770
HEN110806S	HEN110806B	111.2	88.0	60	112	88.5	99.2	80.8	83.0	③×1枚	358	▲3,540
HEN110812S	HEN110812B	111.2	88.0	120	112	88.5	99.2	80.8	83.0	③×2枚	577	▲4,280
HEN110820S	HEN110820B	111.2	88.0	200	112	88.5	99.2	80.8	83.0	③×2枚	869	▲5,360

▲は値上げした製品です。

製品使用例

オーディオ機器高音質化アナログ電源

写真提供 株式会社エーワイ電子様



型番目次/
Photo
INDEX

プラスチック
ケース

キャリング
ケース

防水・防塵
樹脂ボックス

防水・防塵
アルミ/
ステンレス
ボックス

端子ボックス/
防水コネクタ/
ケーブル
ブラインド

アルミ
フレーム/
ヒートシンク
ケース

アルミサッシ
ケース

メタル
ケース

フリーサイズ
ケース/
フリーサイズ
パネル

ラックケース/
サブラック

機板/
ラックパネル

電池ホルダー/
電池ボックス

アクセサリ
機構部品

カスタム製品

技術資料/
各種ご案内

アルミフレーム／ヒートシンクケース

型番目次/
Photo
INDEX

プラスチック
ケース

キャリング
ケース

防水・防塵
樹脂ボックス

防水・防塵
アルミ/
ステンレス
ボックス

端子ボックス/
防水コネクタ/
ケーブル
グランド

アルミ
フレーム/
ヒートシンク
ケース

アルミサッシ
ケース

メタル
ケース

フリーサイズ
ケース/
フリーサイズ
パネル

ラックケース/
サブラック

棚板/
ラックパネル

電池ホルダー/
電池ボックス

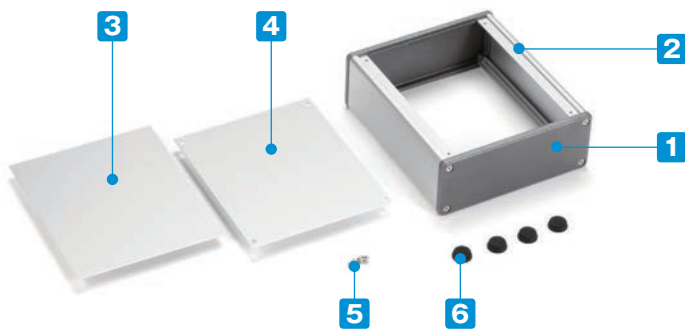
アクセサリ
/機構部品

カスタム製品

技術資料/
各種ご案内



- カスタム製品 (穴加工・シルク印刷・表面シート製作) についてはP14-1~51をご覧ください。
- CADデータ (DXF/DWG) でご依頼いただくと**5%割引**、リピート注文品は更に**5%割引**致します。



- アルミダイキャストとアルミ押出材を使用していますので強度があり、スッキリしたデザインです。
- 側板は塗膜強度に優れた粉体塗装です。
- パネル構造は、ねじ止めとハメ込みになっており、どちらでもフロントとして使えます。又、平板ですので加工が容易です。
- 2種類の色仕様を揃えておりますので、用途に合わせてご利用下さい。
- 貼付ゴム足ですので任意の位置に取付けできます。

構成内容

No.	名称	個数	材質	色 / 表面処理
1	側板	2	アルミダイキャスト ADC12	ブラック・メタリックグレー / 粉体塗装
2	フレーム	2	アルミ押出材 A6063S-T5	ブラックアルマイト・シルバーアルマイト
3	ハメ込みパネル	1	アルミ板 A1100P・A1050P	ブラック / 塗装・ヘアラインシルバーアルマイト
4	ねじ止めパネル	1	アルミ板 A1100P・A1050P	ブラック / 塗装・ヘアラインシルバーアルマイト
5	取付ビス	1set	鉄	三価黒クロメート・ニッケルメッキ
6	ゴム足	4	合成ゴム	ブラック

■ ハメ込みパネル・ねじ止めパネルは片面保護シート付です。目立ちにくいのでご注意ください。

※CH7のみ銅メッキアースビスが付属しています。

製品使用例

波形解析ユニット



写真提供 株式会社グラビトン様

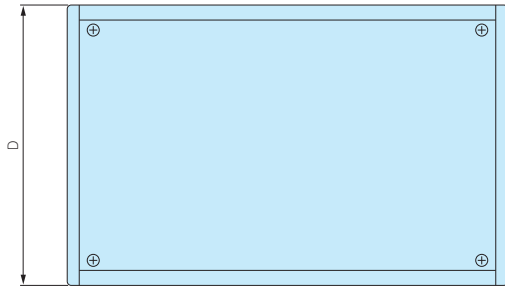
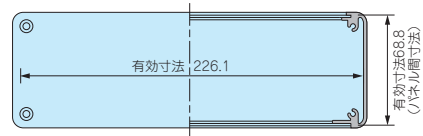
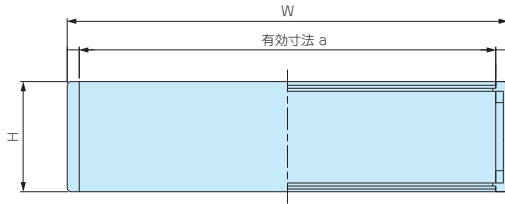
CNCマシニングセンタ 操作盤

写真提供 FNS株式会社様



外觀寸法図

■ 下記図面は代表共通図です。
各製品の詳細図はホームページよりCAD・PDF図をダウンロードしてご確認ください。



CH4-□-10 / CH6-□-14シリーズ
付属ビス：座付丸皿M3×5三価黒クロメート×4
座付丸皿M3×5ニッケルメッキ×4
皿M3×10三価黒クロメート×8
皿M3×10ニッケルメッキ×4

CH7-□-17 / CH8-□-23シリーズ
付属ビス：座付丸皿M3×5三価黒クロメート×4
座付丸皿M3×5ニッケルメッキ×4
皿M4×12三価黒クロメート×8
皿M4×12ニッケルメッキ×8

型番・寸法・標準価格

型番		W	H	D	a	自重 (kg)	標準価格
● ブラック(BBP)	● グレー・シルバー(GSP)						
CH4- 7-10BBP	CH4- 7-10GSP	70	36.5	100.5	60	0.15	▲2,610
CH4-10-10BBP	CH4-10-10GSP	100	36.5	100.5	90	0.20	▲2,760
CH4-15-10BBP	CH4-15-10GSP	150	36.5	100.5	140	0.27	▲3,130
CH4-20-10BBP	CH4-20-10GSP	200	36.5	100.5	190	0.35	▲3,370
CH4-25-10BBP	CH4-25-10GSP	250	36.5	100.5	240	0.42	▲3,750
CH6- 8-14BBP	CH6- 8-14GSP	80	55	140	68	0.25	▲3,040
CH6-11-14BBP	CH6-11-14GSP	110	55	140	98	0.31	▲3,300
CH6-16-14BBP	CH6-16-14GSP	160	55	140	148	0.41	▲3,680
CH6-22-14BBP	CH6-22-14GSP	220	55	140	208	0.53	▲4,180
CH6-29-14BBP	CH6-29-14GSP	290	55	140	278	0.67	▲5,200

型番		W	H	D	a	自重 (kg)	標準価格
● ブラック(BBP)	● グレー・シルバー(GSP)						
CH7- 9-17BBP	CH7- 9-17GSP	90	65.5	168.5	74	0.50	▲3,950
CH7-12-17BBP	CH7-12-17GSP	120	65.5	168.5	104	0.58	▲4,310
CH7-17-17BBP	CH7-17-17GSP	170	65.5	168.5	154	0.72	▲4,790
CH7-25-17BBP	CH7-25-17GSP	250	65.5	168.5	234	0.94	▲5,660
CH7-33-17BBP	CH7-33-17GSP	330	65.5	168.5	314	1.16	▲6,740
CH8-15-23BBP	CH8-15-23GSP	150	75	230	134	0.74	▲5,530
CH8-25-23BBP	CH8-25-23GSP	250	75	230	234	1.06	▲6,800
CH8-33-23BBP	CH8-33-23GSP	330	75	230	314	1.31	▲8,250
CH8-43-23BBP	CH8-43-23GSP	430	75	230	414	1.63	▲9,950

▲は値上げした製品です。

オプション部品

MR SERIES

ヘキサロビュラビスセット



取付例



■ 材料 / 表面処理：鉄 / ニッケルメッキ

■ 側板用とねじ止めパネル用のビスが1台分のセットになった取付ビスです。

■ ビスにデザイン性を求める場合や取外し防止用としてご利用下さい。

対応機種

型番	ケース型番
MR-3CS	CH4-□-10、CH6-□-14シリーズ
MR-4CS	CH7-□-17、CH8-□-23シリーズ

型番・寸法・標準価格

型番	付属ビスサイズ・長さ・個数	ヘキサロビュラ穴番号	入数	標準価格 / 袋
MR-3CS	皿M3×10、8本 座付丸皿M3×5、4本	T10 (M3)	1台分 / 袋	160
MR-4CS	皿M4×12、8本 座付丸皿M3×5、4本	T10 (M3)、T20 (M4)	1台分 / 袋	190

型番目次 / Photo INDEX

プラスチックケース

キャリングケース

防水・防塵樹脂ボックス

防水・防塵アルミ / ステンレスボックス

端子ボックス / 防水コネクタ / ケーブルグランド

アルミフレーム / ヒートシンクケース

アルミサッシケース

メタルケース

フリーサイズケース / フリーサイズパネル

ラックケース / サブラック

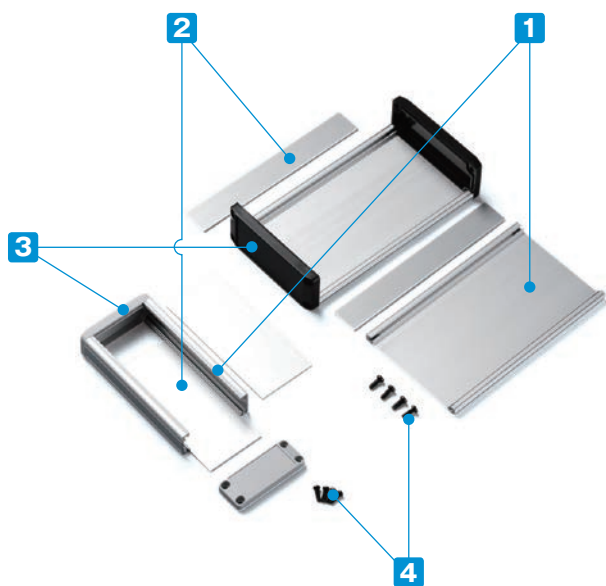
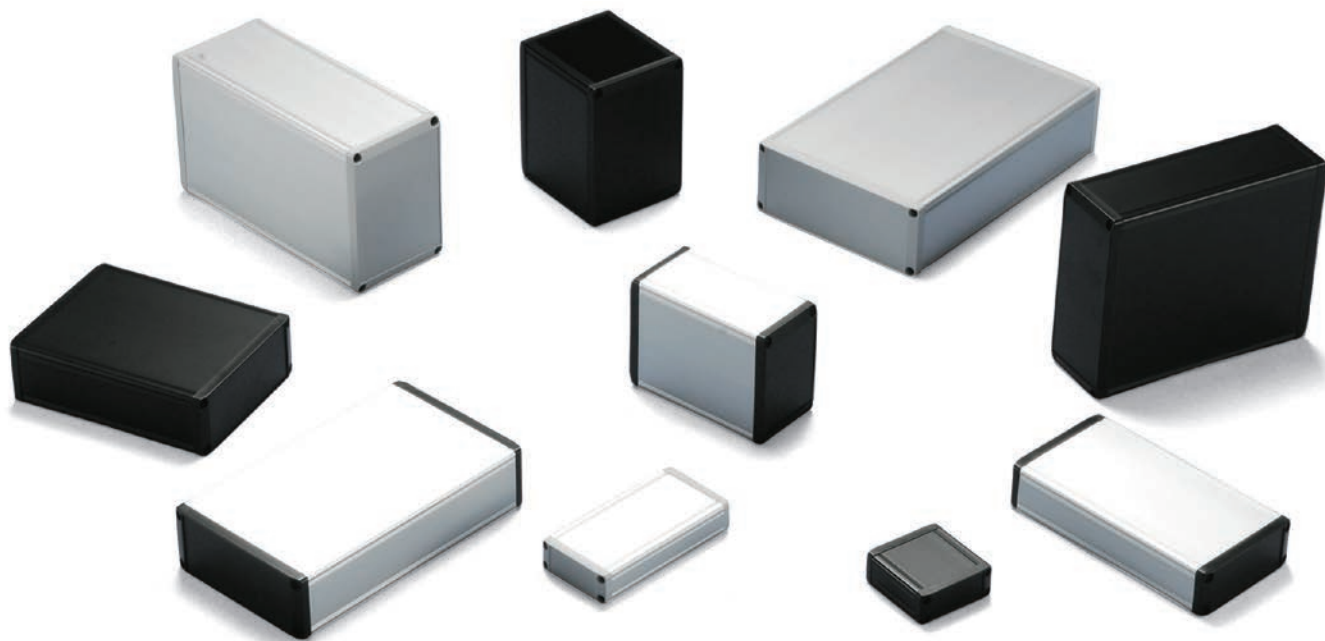
機板 / ラックパネル

電池ホルダー / 電池ボックス

アクセサリ / 機構部品

カスタム製品

技術資料 / 各種ご案内



- KCシリーズはボディー部にアルミ押出材を使用し、パネル部にABS樹脂を使用したコーナーがR付きのケースです。
- ABS樹脂とアルミ押出材の組み合わせなので軽量のケースです。
- パネルは0.75mmの段付きですので、ラミネートフィルムを貼り付ける事が出来ます。
- 組立構造の為、加工性に優れています。
- ハンドタイプのケースとして最適です。
- 色仕様はライトグレー・シルバー／ブラック・シルバー／ブラック・ブラックの3種類から選べます。

構成内容

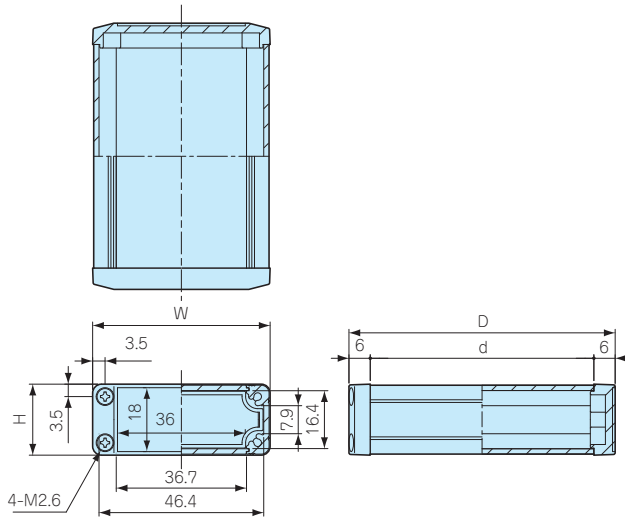
No.	名称	個数	材質	色 / 表面処理
1	カバーフレーム	2	アルミ押出材 A6063S-T5	シルバーアルマイト・ブラックアルマイト
2	フラットフレーム	2	アルミ押出材 A6063S-T5	シルバーアルマイト・ブラックアルマイト
3	パネル	2	ABS樹脂 (UL94HB)	ライトグレー・ブラック / シボ
4	取付ビス {ナベM3×8 (KC2のみM2.6×8)}	8	鉄	三価黒クロメート

外觀寸法図

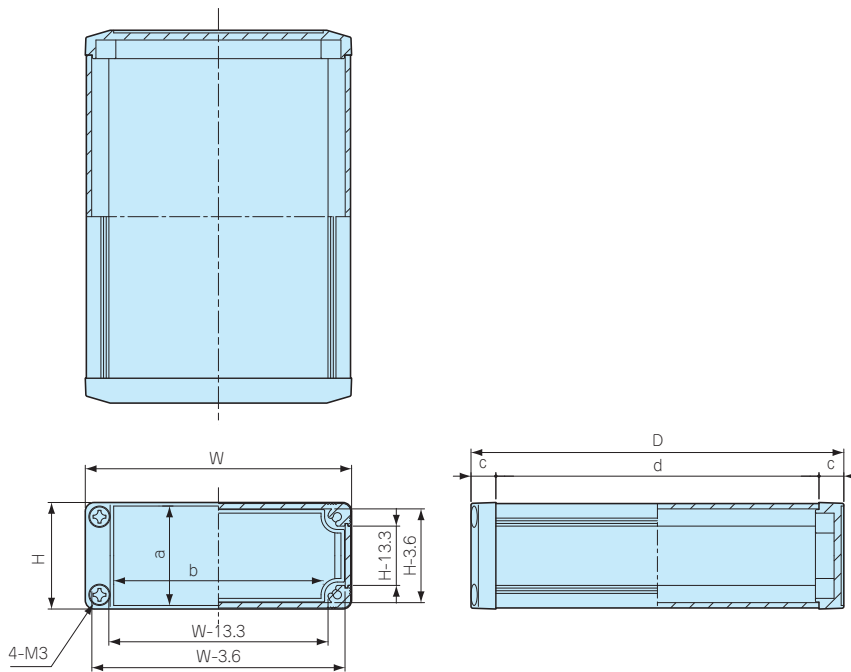
■下記図面は代表共通図です。

各製品の詳細図はホームページよりCAD・PDF図をダウンロードしてご確認下さい。

KC2-5-□シリーズ



- KC3- 8-□シリーズ
- KC4-10-□シリーズ
- KC5- 8-□シリーズ
- KC5-13-□シリーズ
- KC7-10-□シリーズ



型番・寸法・標準価格

型番			H	W	D	a	b	c	d	自重(g)	標準価格
● ライトグレー・シルバー(GS)	● ブラック・シルバー(BS)	● ブラック(BB)									
KC 2- 5- 5GS	KC 2- 5- 5BS	KC 2- 5- 5BB	20	50	50	18	36	6	38	35	▲ 900
KC 2- 5- 8GS	KC 2- 5- 8BS	KC 2- 5- 8BB	20	50	75	18	36	6	63	50	▲ 940
KC 2- 5-10GS	KC 2- 5-10BS	KC 2- 5-10BB	20	50	100	18	36	6	88	65	▲ 980
KC 3- 8- 7GS	KC 3- 8- 7BS	KC 3- 8- 7BB	30	75	70	28	59	7	56	75	▲1,000
KC 3- 8-10GS	KC 3- 8-10BS	KC 3- 8-10BB	30	75	100	28	59	7	86	100	▲1,100
KC 3- 8-14GS	KC 3- 8-14BS	KC 3- 8-14BB	30	75	140	28	59	7	126	140	▲1,200
KC 4-10- 8GS	KC 4-10- 8BS	KC 4-10- 8BB	40	100	80	38	84	7	66	105	▲1,110
KC 4-10-13GS	KC 4-10-13BS	KC 4-10-13BB	40	100	130	38	84	7	116	170	▲1,260
KC 4-10-17GS	KC 4-10-17BS	KC 4-10-17BB	40	100	170	38	84	7	156	215	▲1,390
KC 5- 8- 7GS	KC 5- 8- 7BS	KC 5- 8- 7BB	50	75	70	46	59	7	56	90	▲1,230
KC 5- 8-10GS	KC 5- 8-10BS	KC 5- 8-10BB	50	75	100	46	59	7	86	125	▲1,380
KC 5- 8-14GS	KC 5- 8-14BS	KC 5- 8-14BB	50	75	140	46	59	7	126	165	▲1,560
KC 5-13-10GS	KC 5-13-10BS	KC 5-13-10BB	50	125	100	48	109	8	84	165	▲1,290
KC 5-13-15GS	KC 5-13-15BS	KC 5-13-15BB	50	125	150	48	109	8	134	240	▲1,430
KC 5-13-20GS	KC 5-13-20BS	KC 5-13-20BB	50	125	200	48	109	8	184	315	▲1,600
KC 7-10- 8GS	KC 7-10- 8BS	KC 7-10- 8BB	70	100	80	66	84	7	66	140	▲1,570
KC 7-10-13GS	KC 7-10-13BS	KC 7-10-13BB	70	100	130	66	84	7	116	215	▲1,770
KC 7-10-17GS	KC 7-10-17BS	KC 7-10-17BB	70	100	170	66	84	7	156	275	▲1,940

▲は値上げした製品です。

アルミフレーム・ヒートシンクケース 追加工・印刷のカスタマイズ

お客様仕様のケース追加工を1個から短納期にて承ります。

アルミフレーム／ヒートシンクケース

型番目次/
Photo
INDEX

プラスチック
ケース

キャリング
ケース

防水・防塵
樹脂ボックス

防水・防塵
アルミ/
ステンレス
ボックス

端子ボックス/
防水コネクタ/
ケーブル
グランド

アルミ
フレーム/
ヒートシンク
ケース

アルミサッシ
ケース

メタル
ケース

フリーサイズ
ケース/
フリーサイズ
パネル

ラックケース/
サブラック

棚板/
ラックパネル

電池ホルダー/
電池ボックス

アクセサリ
/機構部品

カスタム製品

技術資料/
各種ご案内



図面送付 ▶ 内容確認 ▶ お見積り ▶ 受注

★受注日は実働日に含まれません。

- 詳細の加工内容・加工方法・CADデータのご利用についてはP14-1~51をご覧ください。
- 納期は基準日です。内容、数量、標準品の在庫状況によって変わることがあります。
- カスタム製品のご質問やご相談・見積依頼は営業部までお問い合わせ下さい。

穴加工のみ



通常納期 実働5日目発送

営業部 TEL : 048-222-7640
FAX : 048-222-7652
E-MAIL : custom@takachi-el.co.jp

インクジェット印刷

通常納期 実働7日目発送



指定色塗装

通常納期 実働11日目発送



シルク印刷(新規)

通常納期 実働12日目発送



シルク印刷(リピート)は
実働9日目発送

シルク印刷+塗装

通常納期 実働15日目発送



アルミ板加工上の注意

- アルミパネル(ヘアライン材、カラーアルミ材)は表面に透明保護シートが貼ってあり、加工後シルク印刷など高温をかける際は剥がしてご利用下さい。
- 板目に対して出来るだけ直角に曲げて下さい。板目に対して平行に曲げると表面の塗装にクラックが生じます。

アルミ製品のレーザー加工上の注意

- アルミニウムは反射率が高くバリ・焦げ等の加工不良が出やすい素材です。機械の適正・条件を十分に確認した上で加工して下さい。

シルク印刷時の注意

- アルマイト処理をしているアルミ材にシルク印刷を行う時は、焼付け温度を90℃~110℃、焼付け時間を25分以下に設定して下さい。ヘアライン処理にアルマイトをしている製品は焼付け温度を70℃から調整し、焼付け時間を長めに設定して下さい。温度の高過ぎ、焼付け時間が長過ぎるとアルマイト表面にクラックが生じます。また、2液性のインクをご利用下さい。

樹脂部品の加工時の注意

- 加工・組立ての際は切削油・ネジロック剤は使用しないで下さい。また、表面をふき取る場合は中性洗剤を薄めたものを使用して下さい。切削油・ネジロック・有機溶剤、酸性・アルカリ性洗剤を使用すると樹脂に亀裂が発生する場合があります。

追加工をタカチにご依頼頂ければ、お客様の加工ミスリスクは無くなります。是非ご利用下さい。

アルミサッシケース

ALUMINIUM DESK TOP ENCLOSURES

アルミ押出材を組み合わせた汎用アルミケースです。
組立式で加工性が良く、豊富なサイズを揃えています。
計測器、検査機器、電源装置、オーディオシャーシ等、
幅広い分野でご利用頂けます。



型番	ページ番号
製品使用例	7-1~4
AC	7-55
AC-K	7-56
CBF	7-32
MN	7-33
MO	7-9~12
MON	7-17~20
MOY	7-25~28
MS	7-5~8
MSC	7-29
MSCL	7-29~30
MSM	7-31

型番	ページ番号
MSN	7-13~16
MSY	7-21~24
MY	7-34
MZ	7-31
OS	7-41~46
POS	7-53~54
PSL	7-51~52
SL	7-35~40
TL	7-32
WO	7-49~50
WS	7-47~48

メタルシステムケースMS・MSN・MSYシリーズは、計測器、検査機器、電源装置、コントローラー等、様々な機器にご利用頂けます。

豊富なサイズより、お客様の用途に合わせご利用下さい。

電動機診断機



デジタルパネルレコーダは、小型の記録計でケースや盤への組み込みができる「組み込み型記録計」です。

「表示・判定・記録・通信」が一台で可能。



測定データは、付属のmicroSDカードにCSV形式で記録されます。

写真提供 株式会社コーアズ様

- MSN型メタルシステムケースにデジタルパネルレコーダを組込んだ診断機です。
- 電動機の電流信号を解析することで高熱な回転機械、石油化学工業の液中の回転機械、断続的に運転する回転機械など従来の方法では、困難であった機械の状態監視診断ができます。
- 株式会社コーアズ製のデジタルパネルレコーダは、測定したデータの表示・判定・通信の他に、microSDカードへの記録が可能。また、CSV形式でデータが記録されますので、市販の表計算ソフトなどでデータを容易に解析が出来ます。

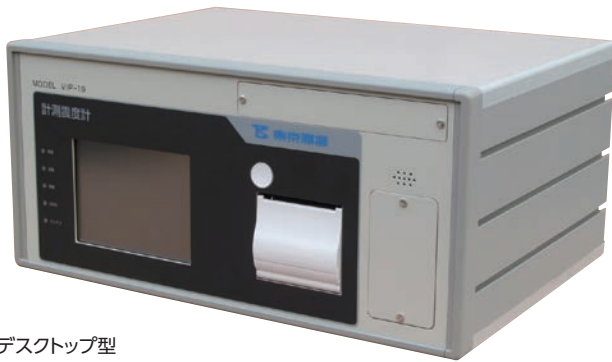
MCA (マルチチャンネルアナライザー)



写真提供 株式会社シンメトリックス様

- 低エネルギーから高エネルギーX線までSDDの性能をフルに引き出すプロセッサです。
- 蛍光X線分析に最適な低ノイズ、高分解能、広レンジ、高速性を実現しております。
- 放射線測定器・蛍光X線分析装置として利用されております。

計測震度計



デスクトップ型



ラックマウント型

写真提供 株式会社東京測振様

- ネットワーク対応の多チャンネル入力型計測震度計。
- 震度・最大加速度・最大速度・トリガー時刻・卓越周期・最大加速度周期を表示と通報する事ができます

ピエゾコントローラー



ステッピングピエゾ用コントローラー



ランジュバン振動子 (BLT) 駆動用コントローラ



写真提供 株式会社メステック様

ピエゾコントローラー：

- 圧電素子（ピエゾ）の特性を利用したピエゾアクチュエーターにより、ミクロン・ナノの単位まで精密な位置決め制御する装置です。
- 半導体製造、バイオテクノロジーの分野で利用されています。

BLT駆動用コントローラ：

- ランジュバン振動子駆動用コントロールユニットです。センシング・化学反応促進等の超音波応用実験や、精密性を必要とする切断・機械加工・溶着・洗浄・攪拌等の装置へのご利用に最適です。
- 駆動中に共振周波数が変動しても、自動で共振周波数に追尾し、常に最大能力で駆動させる事が出来ます。

焼入れ深度計



焼入れ判定器



写真提供 電子磁気工業株式会社様

- 焼入れ深度計—鋼材における焼入れ深さ測定を鋼材を破壊せずに行う検査装置です。
6 探針のセンサで焼入れ前と焼入れ後の鋼材を測定し、金属の内部組織の変化を捉え焼入れ深さを算出し、確かな結果が得られます。
- 焼入れ判定器—鋼材における溶接良否判定・硬度判定・材質判別・焼入れ深さ判定を行う検査装置です。
4 探針のセンサで、金属の内部組織の変化を捉え、溶接・硬度・材質・焼入れの違いを明快に示します。

型番目次/
Photo
INDEX

プラスチック
ケース

キャリング
ケース

防水・防塵
樹脂ボックス

防水・防塵
アルミ/
ステンレス
ボックス

端子ボックス/
防水コネクタ/
ケーブル
グラブド

アルミ
フレーム/
ヒートシンク
ケース

アルミサッシ
ケース

メタル
ケース

フリーサイズ
ケース/
フリーサイズ
パネル

ラックケース/
サブラック

機板/
ラックパネル

電池ホルダー/
電池ボックス

アクセサリ
/機構部品

カスタム製品

技術資料/
各種ご案内

実装基板不良解析装置

写真提供 京西テクノス株式会社様

型番目次/
Photo
INDEXプラスチック
ケースキャリング
ケース防水・防塵
樹脂ボックス防水・防塵
アルミ/
ステンレス
ボックス端子ボックス/
防水コネクタ/
ケーブル
グラウンドアルミ
フレーム/
ヒートシンク
ケースアルミサッシ
ケースメタル
ケースフリーサイズ
ケース/
フリーサイズ
パネルラックケース/
サブラック棚板/
ラックパネル電池ホルダー/
電池ボックスアクセサリ
/機構部品

カスタム製品

技術資料/
各種ご案内

- 非通電状態で実装基板上に搭載されている部品の良否を判定できる装置です。
- 良品・不良品の判定は本体液晶画面に表示される波形の違いで行えますので、今までは技術者でなければできなかった不良解析（部位特定）が誰でも容易に行うことができるようになります。

デジタル式精密可変抵抗器

写真提供 アルファ・エレクトロニクス株式会社様



- デジタル式精密可変抵抗器は、パソコンから抵抗値を切替可能な精密可変抵抗器です。
- これまでのダイヤル式抵抗器に代って検査の自動化が可能となり、検査時間・人為的ミス的大幅削減を実現し、模擬入力抵抗を切替える検査や試験に最適な製品です。本体パネルのテンキーからの抵抗値設定も可能です。

基準信号分配増幅器

写真提供 フレックタイム株式会社様



- 基準信号 (1-20 MHz) を分配するための分配増幅器で、8ポートの出力ポートを有します。ケースサイズは、高さがEIA2U、幅21cmの卓上設置型です。

蛍光式光ファイバー温度計

写真提供 安立計器株式会社様



- 熱電対やPt、サーミスタなどの金属を使用した電気式温度計では困難な環境下で、ノイズや自己発熱などの影響が無く温度計測が可能。
- 高周波や高電圧環境下での測定が可能、蛍光式ファイバー温度計でありながらワイドな計測範囲を実現。
- チャンネル数は1チャンネルと4チャンネルの2タイプを用意、キャリブレーション機能を搭載しており、 $\pm 0.5^{\circ}\text{C}$ の高精度計測を実現。

高精度白金測温抵抗体温度計



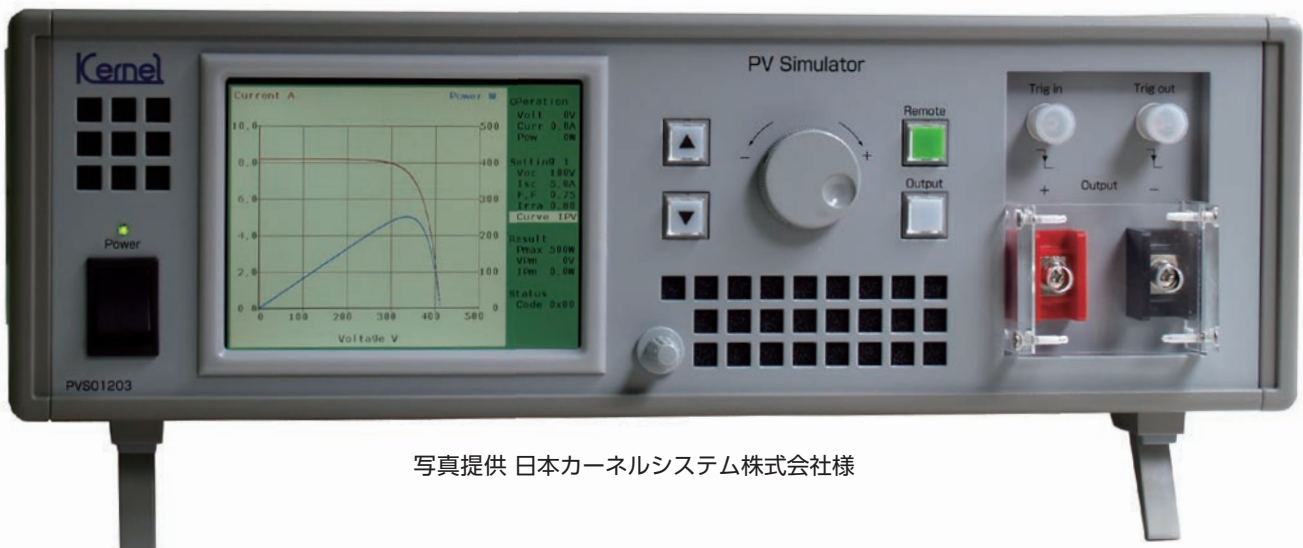
写真提供 安立計器株式会社様

アナログ出力付温度計測器



写真提供 安立計器株式会社様

可搬型太陽電池模擬電源装置



写真提供 日本カーネルシステム株式会社様

- 手持ち可能で、コンパクトな可搬型装置単体にカラー液晶画面を搭載し、動作点がリアルタイムに確認できる電源装置。
- 半導体等価式に基づいたI-Vカーブを発生、運転中の設定変更も可能、4つのパラメータ (Voc、Isc、F.F.、Irra) を独立して設定可。
- 電源の入力範囲が広く (AC85~264 [V])、出力端には低容量のフィルムコンデンサのみ使用。

型番目次/
Photo
INDEX

プラスチック
ケース

キャリング
ケース

防水・防塵
樹脂ボックス

防水・防塵
アルミ/
ステンレス
ボックス

端子ボックス/
防水コネクタ/
ケーブル
グラブド

アルミ
フレーム/
ヒートシンク
ケース

アルミサッシ
ケース

メタル
ケース

フリーサイズ
ケース/
フリーサイズ
パネル

ラックケース/
サブラック

機板/
ラックパネル

電池ホルダー/
電池ボックス

アクセサリ
/機構部品

カスタム製品

技術資料/
各種ご案内

上下カバー鉄製

アルミサッシケース

型番目次/
Photo
INDEX

プラスチック
ケース

キャリング
ケース

防水・防塵
樹脂ボックス

防水・防塵
アルミ/
ステンレス
ボックス

端子ボックス/
防水コネクタ/
ケーブル
グランド

アルミ
フレーム/
ヒートシンク
ケース

アルミサッシ
ケース

メタル
ケース

フリーサイズ
ケース/
フリーサイズ
パネル

ラックケース/
サブラック

棚板/
ラックパネル

電池ホルダー/
電池ボックス

アクセサリ
/機構部品

カスタム製品

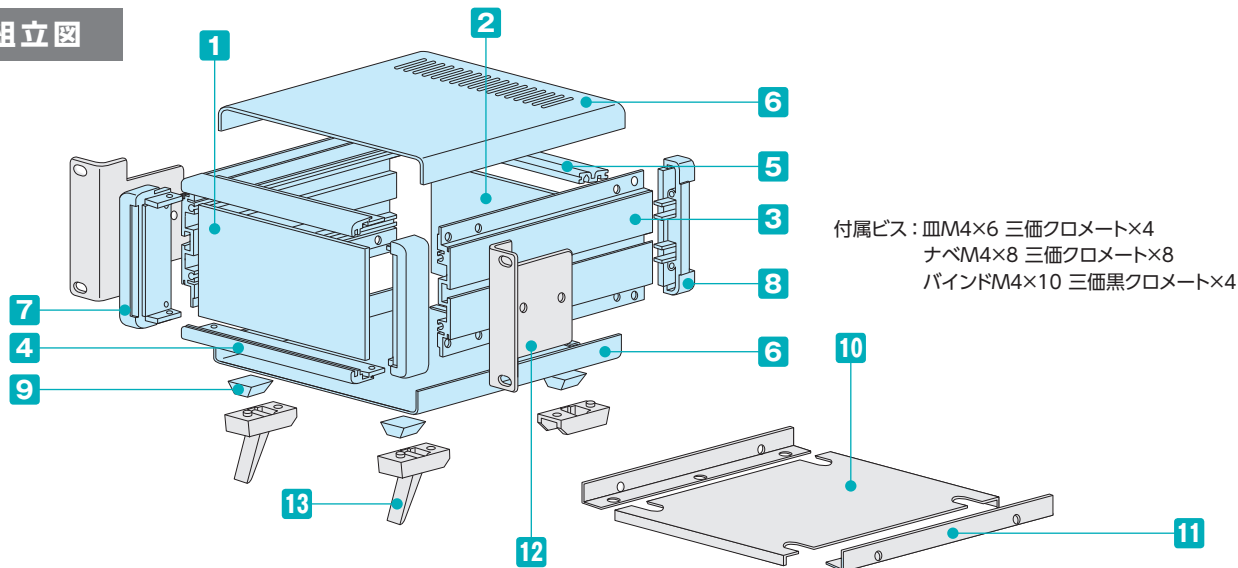
技術資料/
各種ご案内



- カスタム製品 (穴加工・シルク印刷・表面シート製作) についてはP14-1~51をご覧ください。
- CADデータ (DXF/DWG) でご依頼いただくと**5%割引**、リピート注文品は更に**5%割引**致します。

- MSシリーズは高さが8種類、幅が6種類、奥行が5種類の176サイズ528機種の組立式システムケースです。
- ケースコーナーに丸みをもたせたソフトな感じとビスが表面に露出しないデザイン性に優れたケースです。
- 測定器・検査装置・電源装置・コントローラーへのご利用に最適な万能ケースです。

立体組立図



付属ビス：皿M4×6 三価クロメート×4
ナベM4×8 三価クロメート×8
バンドM4×10 三価黒クロメート×4

構成内容

No.	名称	個数	材質	色/表面処理
1	フロントパネル	1	アルミ板 A1050P t2.0	HLシルバーアルマイト・HLブラックアルマイト
2	リアパネル	1	アルミ板 A1050P t2.0	シルバーアルマイト・ブラックアルマイト
3	サイドフレーム	2	アルミ押出材 A6063S-T5	グレー塗装・ブラック塗装
4	フロントフレーム	2	アルミ押出材 A6063S-T5	グレー塗装・ブラック塗装
5	リアフレーム	2	アルミ押出材 A6063S-T5	シルバーアルマイト
6	上下カバー	各1	鋼板 SPCC t1.0	ライトグレー塗装・ブラック塗装
7	コーナーブロック	2	アルミダイキャスト ADC12	グレー塗装・ブラック塗装
8	リアフィート	2	難燃性ABS (UL94V-0 主成分)	シボグレー・シボブラック
9	ゴム足	4	ポリウレタン	ブラック

■ フロント・リアパネル片面保護シート付です。目立ちにくいのでご注意ください。

※HL=ヘアライン処理

オプション部品 (別売)



10 シャーシ (取付金具)
MSCシリーズ
P7-29

11 L型取付金具
MSCLシリーズ
P7-29~30

12 ラックマウントブラケット
MSMシリーズ
P7-31

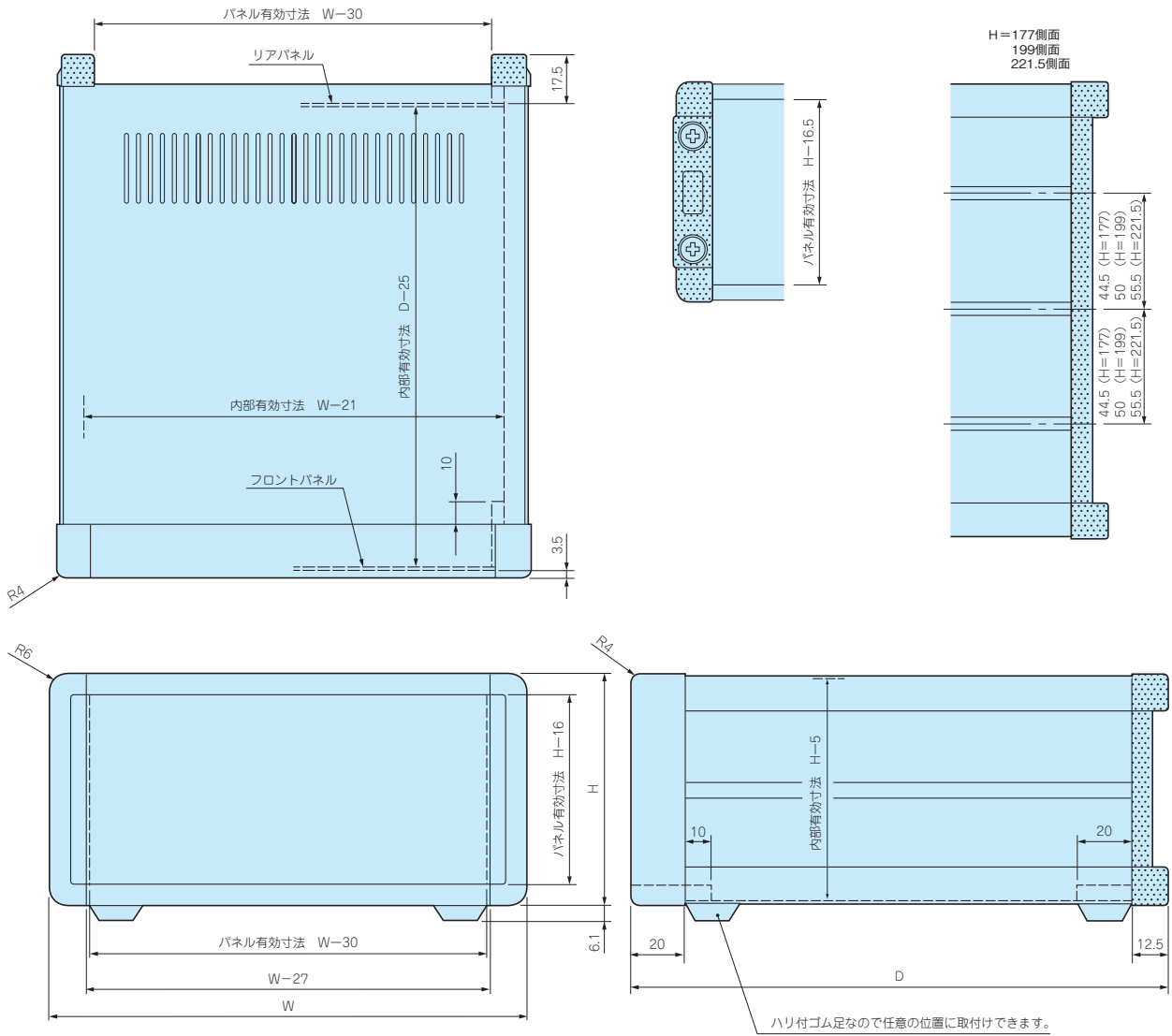
13 チルトレッグ
TLシリーズ
P7-32

コード巻付フック
CBFシリーズ
P7-32

外觀寸法図

■ 下記図面は代表共通図です。

各製品の詳細図はホームページよりCAD・PDF図をダウンロードしてご確認ください。



■ ケース幅×奥行、160×160、160×230、160×280、210×160の上下カバーには、放熱穴がございません。

色仕様

■ MSシリーズのご注文の際は必ず末尾□にG、B、BSの色記号をつけて下さい。



パネル	シルバー	パネル	ブラック	パネル	シルバー
上下カバー	ライトグレー	上下カバー	ブラック	上下カバー	ブラック
サイドフレーム	グレー	サイドフレーム	ブラック	サイドフレーム	ブラック

型番目次/
Photo
INDEX

プラスチック
ケース

キャリング
ケース

防水・防塵
樹脂ボックス

防水・防塵
アルミ/
ステンレス
ボックス

端子ボックス/
防水コネクタ/
ケーブル
グラブド

アルミ
フレーム/
ヒートシンク
ケース

アルミサッシ
ケース

メタル
ケース

フリーサイズ
ケース/
フリーサイズ
パネル

ラックケース/
サブラック

機板/
ラックパネル

電池ホルダー/
電池ボックス

アクセサリ/
機構部品

カスタム製品

技術資料/
各種ご案内

型番・寸法・標準価格

型番	H	W	D	自重kg	標準価格
MS 66-16-16□	66	160	160	1.0	▲ 7,190
MS 66-16-23□	66	160	230	1.3	▲ 7,490
MS 66-16-28□	66	160	280	1.6	▲ 7,890
MS 66-21-16□	66	210	160	1.2	▲ 7,550
MS 66-21-23□	66	210	230	1.6	▲ 7,820
MS 66-21-28□	66	210	280	1.8	▲ 8,250
MS 66-21-35□	66	210	350	2.2	▲ 8,860
MS 66-26-23□	66	260	230	1.8	▲ 8,300
MS 66-26-28□	66	260	280	2.1	▲ 8,910
MS 66-26-35□	66	260	350	2.6	▲ 9,450
MS 66-32-23□	66	320	230	2.1	▲ 8,970
MS 66-32-28□	66	320	280	2.5	▲ 9,530
MS 66-32-35□	66	320	350	3.0	▲10,690
MS 66-32-45□	66	320	450	3.7	▲11,740
MS 66-37-23□	66	370	230	2.4	▲ 9,490
MS 66-37-28□	66	370	280	2.8	▲10,360
MS 66-37-35□	66	370	350	3.3	▲11,200
MS 66-37-45□	66	370	450	4.1	▲12,400
MS 66-43-23□	66	430	230	2.7	▲10,370
MS 66-43-28□	66	430	280	3.1	▲11,270
MS 66-43-35□	66	430	350	3.7	▲12,010
MS 66-43-45□	66	430	450	4.6	▲13,190
MS 88-16-16□	88	160	160	1.1	▲ 7,420
MS 88-16-23□	88	160	230	1.5	▲ 7,760
MS 88-16-28□	88	160	280	1.7	▲ 8,210
MS 88-21-16□	88	210	160	1.3	▲ 7,880
MS 88-21-23□	88	210	230	1.8	▲ 8,180
MS 88-21-28□	88	210	280	2.1	▲ 8,650
MS 88-21-35□	88	210	350	2.5	▲ 9,300
MS 88-26-23□	88	260	230	2.0	▲ 8,700
MS 88-26-28□	88	260	280	2.5	▲ 9,360
MS 88-26-35□	88	260	350	2.8	▲ 9,940
MS 88-32-23□	88	320	230	2.3	▲ 9,440
MS 88-32-28□	88	320	280	2.8	▲10,050
MS 88-32-35□	88	320	350	3.2	▲11,220
MS 88-32-45□	88	320	450	4.0	▲12,400
MS 88-37-23□	88	370	230	2.6	▲10,020
MS 88-37-28□	88	370	280	3.0	▲10,940
MS 88-37-35□	88	370	350	3.6	▲11,790
MS 88-37-45□	88	370	450	4.4	▲13,110
MS 88-43-23□	88	430	230	2.9	▲11,000
MS 88-43-28□	88	430	280	3.4	▲11,940
MS 88-43-35□	88	430	350	4.0	▲12,700
MS 88-43-45□	88	430	450	5.0	▲13,990

型番	H	W	D	自重kg	標準価格
MS 99-16-16□	99	160	160	1.1	▲ 7,820
MS 99-16-23□	99	160	230	1.5	▲ 8,250
MS 99-16-28□	99	160	280	1.8	▲ 8,700
MS 99-21-16□	99	210	160	1.4	▲ 8,300
MS 99-21-23□	99	210	230	1.8	▲ 8,680
MS 99-21-28□	99	210	280	2.1	▲ 9,160
MS 99-21-35□	99	210	350	2.5	▲ 9,780
MS 99-26-23□	99	260	230	2.0	▲ 9,220
MS 99-26-28□	99	260	280	2.4	▲ 9,880
MS 99-26-35□	99	260	350	2.8	▲10,440
MS 99-32-23□	99	320	230	2.4	▲ 9,970
MS 99-32-28□	99	320	280	2.8	▲10,600
MS 99-32-35□	99	320	350	3.3	▲11,760
MS 99-32-45□	99	320	450	4.0	▲12,980
MS 99-37-23□	99	370	230	2.6	▲10,570
MS 99-37-28□	99	370	280	3.0	▲11,510
MS 99-37-35□	99	370	350	3.6	▲12,350
MS 99-37-45□	99	370	450	4.5	▲13,690
MS 99-43-23□	99	430	230	3.0	▲11,590
MS 99-43-28□	99	430	280	3.4	▲12,530
MS 99-43-35□	99	430	350	4.1	▲13,280
MS 99-43-45□	99	430	450	5.0	▲14,600
MS133-16-16□	132.5	160	160	1.3	▲ 8,450
MS133-16-23□	132.5	160	230	1.7	▲ 8,930
MS133-16-28□	132.5	160	280	2.0	▲ 9,380
MS133-21-16□	132.5	210	160	1.6	▲ 8,990
MS133-21-23□	132.5	210	230	2.1	▲ 9,440
MS133-21-28□	132.5	210	280	2.4	▲ 9,910
MS133-21-35□	132.5	210	350	2.9	▲10,640
MS133-26-23□	132.5	260	230	2.4	▲10,040
MS133-26-28□	132.5	260	280	2.8	▲10,690
MS133-26-35□	132.5	260	350	3.3	▲11,360
MS133-32-23□	132.5	320	230	2.7	▲10,900
MS133-32-28□	132.5	320	280	3.2	▲11,530
MS133-32-35□	132.5	320	350	3.7	▲12,790
MS133-32-45□	132.5	320	450	4.5	▲14,290
MS133-37-23□	132.5	370	230	3.0	▲11,590
MS133-37-28□	132.5	370	280	3.5	▲12,510
MS133-37-35□	132.5	370	350	4.1	▲13,450
MS133-37-45□	132.5	370	450	5.0	▲15,090
MS133-43-23□	132.5	430	230	3.4	▲12,740
MS133-43-28□	132.5	430	280	3.9	▲13,680
MS133-43-35□	132.5	430	350	4.6	▲14,530
MS133-43-45□	132.5	430	450	5.6	▲16,130

▲は値上げした製品です。

型番目次/
Photo
INDEX

プラスチック
ケース

キャリング
ケース

防水・防塵
樹脂ボックス

防水・防塵
アルミ/
ステンレス
ボックス

端子ボックス/
防水コネクタ/
ケーブル
グラウンド

アルミ
フレーム/
ヒートシンク
ケース

アルミサッシ
ケース

メタル
ケース

フリーサイズ
ケース/
フリーサイズ
パネル

ラックケース/
サブラック

棚板/
ラックパネル

電池ホルダー/
電池ボックス

アクセサリ
/機構部品

カスタム製品

技術資料/
各種ご案内

型番・寸法・標準価格

型番	H	W	D	自重kg	標準価格
MS149-16-16□	149	160	160	1.4	▲ 8,870
MS149-16-23□	149	160	230	1.8	▲ 9,390
MS149-16-28□	149	160	280	2.1	▲ 9,940
MS149-21-16□	149	210	160	1.6	▲ 9,480
MS149-21-23□	149	210	230	2.1	▲ 9,950
MS149-21-28□	149	210	280	2.4	▲10,510
MS149-21-35□	149	210	350	2.9	▲11,330
MS149-26-23□	149	260	230	2.4	▲10,570
MS149-26-28□	149	260	280	2.8	▲11,320
MS149-26-35□	149	260	350	3.3	▲12,070
MS149-32-23□	149	320	230	2.7	▲11,530
MS149-32-28□	149	320	280	3.2	▲12,220
MS149-32-35□	149	320	350	3.8	▲13,570
MS149-32-45□	149	320	450	4.6	▲15,140
MS149-37-23□	149	370	230	3.0	▲12,250
MS149-37-28□	149	370	280	3.5	▲13,250
MS149-37-35□	149	370	350	4.1	▲14,290
MS149-37-45□	149	370	450	5.1	▲15,990
MS149-43-23□	149	430	230	3.4	▲13,490
MS149-43-28□	149	430	280	3.9	▲14,510
MS149-43-35□	149	430	350	4.6	▲15,450
MS149-43-45□	149	430	450	5.6	▲17,110
MS177-16-16□	177	160	160	1.6	▲ 9,720
MS177-16-23□	177	160	230	2.2	▲10,360
MS177-16-28□	177	160	280	2.5	▲11,080
MS177-21-16□	177	210	160	1.9	▲10,440
MS177-21-23□	177	210	230	2.7	▲11,030
MS177-21-28□	177	210	280	3.1	▲11,760
MS177-21-35□	177	210	350	3.6	▲12,690
MS177-26-23□	177	260	230	3.0	▲11,760
MS177-26-28□	177	260	280	3.4	▲12,670
MS177-26-35□	177	260	350	4.0	▲13,530
MS177-32-23□	177	320	230	3.3	▲12,870
MS177-32-28□	177	320	280	3.9	▲13,760
MS177-32-35□	177	320	350	4.5	▲15,210
MS177-32-45□	177	320	450	5.5	▲17,110
MS177-37-23□	177	370	230	3.6	▲13,740
MS177-37-28□	177	370	280	4.2	▲14,930
MS177-37-35□	177	370	350	4.9	▲16,060
MS177-37-45□	177	370	450	6.0	▲18,090
MS177-43-23□	177	430	230	4.0	▲15,160
MS177-43-28□	177	430	280	4.6	▲16,370
MS177-43-35□	177	430	350	5.4	▲17,410
MS177-43-45□	177	430	450	6.6	▲19,420

型番	H	W	D	自重kg	標準価格
MS199-16-16□	199	160	160	1.9	▲10,690
MS199-16-23□	199	160	230	2.4	▲11,490
MS199-16-28□	199	160	280	2.7	▲12,400
MS199-21-16□	199	210	160	2.1	▲11,400
MS199-21-23□	199	210	230	2.7	▲12,170
MS199-21-28□	199	210	280	3.1	▲13,100
MS199-21-35□	199	210	350	3.7	▲14,140
MS199-26-23□	199	260	230	3.1	▲12,890
MS199-26-28□	199	260	280	3.5	▲14,010
MS199-26-35□	199	260	350	4.1	▲14,990
MS199-32-23□	199	320	230	3.4	▲13,990
MS199-32-28□	199	320	280	3.9	▲15,080
MS199-32-35□	199	320	350	4.7	▲16,650
MS199-32-45□	199	320	450	5.7	▲18,860
MS199-37-23□	199	370	230	3.8	▲14,880
MS199-37-28□	199	370	280	4.3	▲16,250
MS199-37-35□	199	370	350	5.1	▲17,510
MS199-37-45□	199	370	450	6.0	▲19,860
MS199-43-23□	199	430	230	4.2	▲16,340
MS199-43-28□	199	430	280	4.8	▲17,740
MS199-43-35□	199	430	350	5.6	▲18,890
MS199-43-45□	199	430	450	6.9	▲21,220
MS222-16-16□	221.5	160	160	2.0	▲11,390
MS222-16-23□	221.5	160	230	2.5	▲12,250
MS222-16-28□	221.5	160	280	2.8	▲13,230
MS222-21-16□	221.5	210	160	2.2	▲12,200
MS222-21-23□	221.5	210	230	2.8	▲13,030
MS222-21-28□	221.5	210	280	3.2	▲14,020
MS222-21-35□	221.5	210	350	3.8	▲15,120
MS222-26-23□	221.5	260	230	3.2	▲13,890
MS222-26-28□	221.5	260	280	3.6	▲15,080
MS222-26-35□	221.5	260	350	4.3	▲16,110
MS222-32-23□	221.5	320	230	3.6	▲15,150
MS222-32-28□	221.5	320	280	4.1	▲16,300
MS222-32-35□	221.5	320	350	4.9	▲17,940
MS222-32-45□	221.5	320	450	6.0	▲20,260
MS222-37-23□	221.5	370	230	3.9	▲16,240
MS222-37-28□	221.5	370	280	4.5	▲17,680
MS222-37-35□	221.5	370	350	5.3	▲19,000
MS222-37-45□	221.5	370	450	6.4	▲21,490
MS222-43-23□	221.5	430	230	4.4	▲17,880
MS222-43-28□	221.5	430	280	5.0	▲19,340
MS222-43-35□	221.5	430	350	5.9	▲20,540
MS222-43-45□	221.5	430	450	7.2	▲23,010

▲は値上げした製品です。

型番目次/
Photo
INDEXプラスチック
ケースキャリング
ケース防水・防塵
樹脂ボックス防水・防塵
アルミ/
ステンレス
ボックス端子ボックス/
防水コネクタ/
ケーブル
グラブドアルミ
フレーム/
ヒートシンク
ケースアルミサッシ
ケースメタル
ケースフリーサイズ
ケース/
フリーサイズ
パネルラックケース/
サブラック棚板/
ラックパネル電池ホルダー/
電池ボックスアクセサリ
/機構部品

カスタム製品

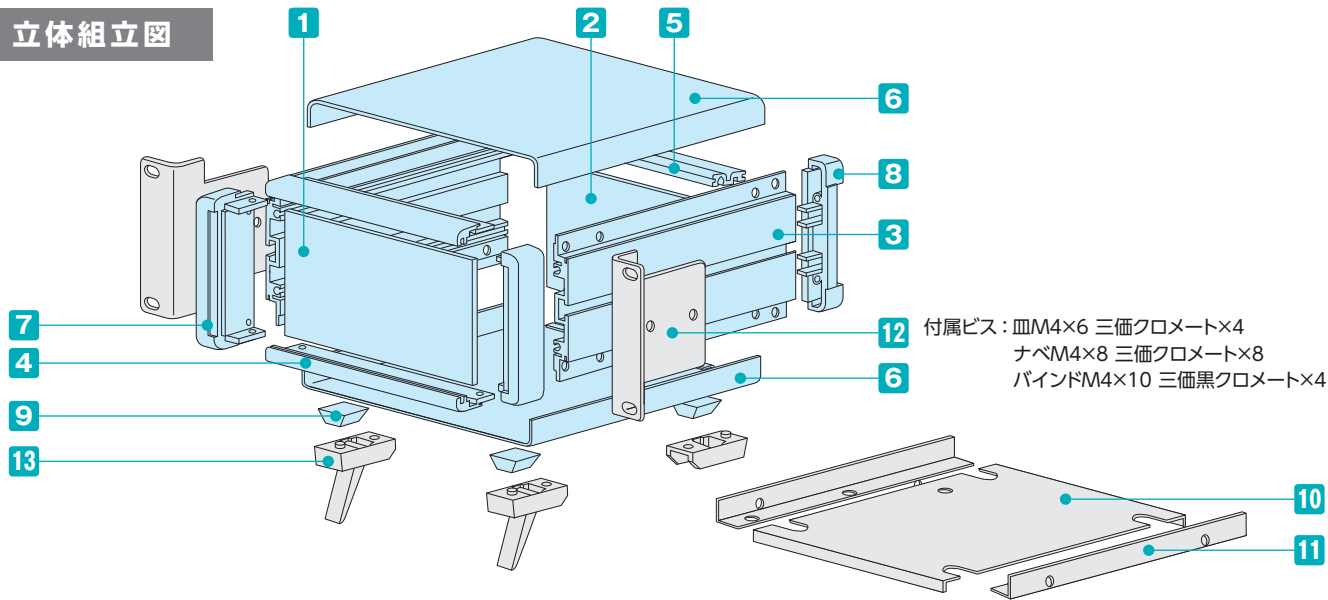
技術資料/
各種ご案内



- カスタム製品 (穴加工・シルク印刷・表面シート製作) についてはP14-1~51をご覧ください。
- CADデータ (DXF/DWG) でご依頼いただくと**5%割引**、リピート注文品は更に**5%割引**致します。

- MOシリーズは高さが8種類、幅が6種類、奥行が5種類の176サイズ528機種の組立式システムケースです。
- オールアルミ製の軽量タイプです。
- 測定器・検査装置・電源装置・コントローラーへのご利用に最適な万能ケースです。

立体組立図



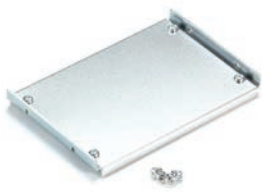
構成内容

No.	名称	個数	材質	色 / 表面処理
1	フロントパネル	1	アルミ板 A1050P t2.0	HLシルバーアルマイト・HLブラックアルマイト
2	リアパネル	1	アルミ板 A1050P t2.0	シルバーアルマイト・ブラックアルマイト
3	サイドフレーム	2	アルミ押出材 A6063S-T5	グレー塗装・ブラック塗装
4	フロントフレーム	2	アルミ押出材 A6063S-T5	グレー塗装・ブラック塗装
5	リアフレーム	2	アルミ押出材 A6063S-T5	シルバーアルマイト
6	上下カバー	各1	アルミ板 A1100P t1.0	ライトグレー・ブラック / 塗装
7	コーナーブロック	2	アルミダイキャスト ADC12	グレー塗装・ブラック塗装
8	リアフィート	2	難燃性ABS (UL94V-0 主成分)	シボグレー・シボブラック
9	ゴム足	4	ポリウレタン	ブラック

■ フロント・リアパネル・上下カバー片面保護シート付です。目立ちにくいのでご注意ください。

※HL=ヘアライン処理

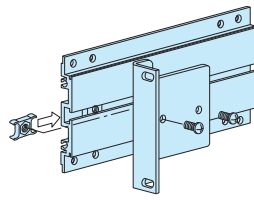
オプション部品 (別売)



10 シャーシ (取付金具)
MSCシリーズ
P7-29



11 L型取付金具
MSCLシリーズ
P7-29~30



12 ラックマウントブラケット
MSMシリーズ
P7-31



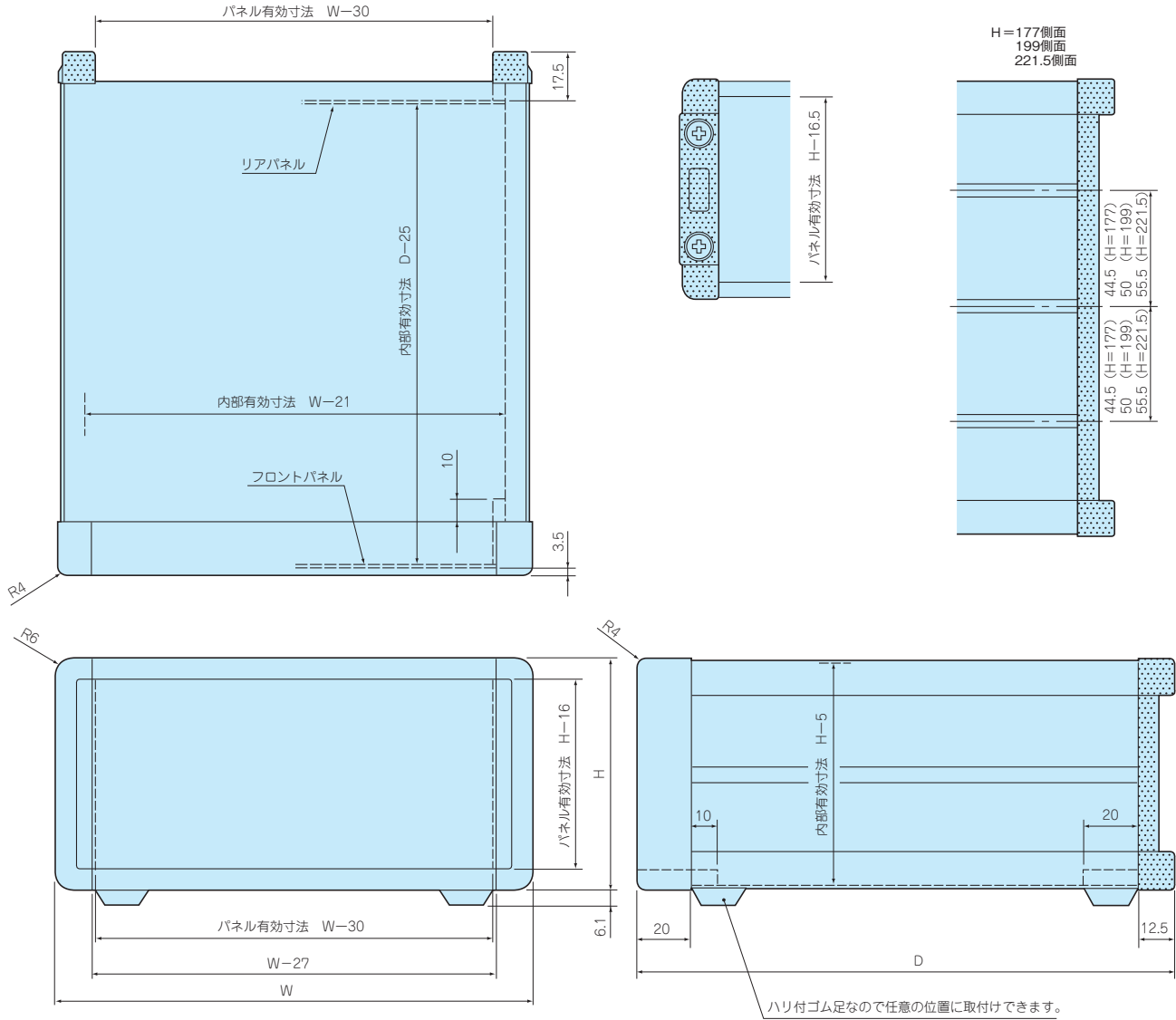
13 チルトレッグ
TLシリーズ
P7-32



コード巻付フック
CBFシリーズ
P7-32

外観寸法図

■ 下記図面は代表共通図です。
各製品の詳細図はホームページよりCAD・PDF図をダウンロードしてご確認ください。



色仕様

■ MOシリーズのご注文の際は必ず末尾□にG、B、BSの色記号をつけて下さい。



パネル	シルバー	パネル	ブラック	パネル	シルバー
上下カバー	ライトグレー	上下カバー	ブラック	上下カバー	ブラック
サイドフレーム	グレー	サイドフレーム	ブラック	サイドフレーム	ブラック

型番目次/
Photo
INDEX

プラスチック
ケース

キャリング
ケース

防水・防塵
樹脂ボックス

防水・防塵
アルミ/
ステンレス
ボックス

端子ボックス/
防水コネクタ/
ケーブル
グラブド

アルミ
フレーム/
ヒートシンク
ケース

アルミサッシ
ケース

メタル
ケース

フリーサイズ
ケース/
フリーサイズ
パネル

ラックケース/
サブラック

機板/
ラックパネル

電池ホルダー/
電池ボックス

アクセサリ/
機構部品

カスタム製品

技術資料/
各種ご案内

型番・寸法・標準価格

型番	H	W	D	自重kg	標準価格
MO 66-16-16□	66	160	160	0.8	▲ 7,190
MO 66-16-23□	66	160	230	1.0	▲ 7,490
MO 66-16-28□	66	160	280	1.1	▲ 7,890
MO 66-21-16□	66	210	160	0.9	▲ 7,550
MO 66-21-23□	66	210	230	1.1	▲ 7,820
MO 66-21-28□	66	210	280	1.3	▲ 8,250
MO 66-21-35□	66	210	350	1.5	▲ 8,860
MO 66-26-23□	66	260	230	1.3	▲ 8,300
MO 66-26-28□	66	260	280	1.5	▲ 8,910
MO 66-26-35□	66	260	350	1.7	▲ 9,450
MO 66-32-23□	66	320	230	1.5	▲ 8,970
MO 66-32-28□	66	320	280	1.7	▲ 9,530
MO 66-32-35□	66	320	350	2.0	▲10,690
MO 66-32-45□	66	320	450	2.4	▲11,740
MO 66-37-23□	66	370	230	1.6	▲ 9,490
MO 66-37-28□	66	370	280	1.9	▲10,360
MO 66-37-35□	66	370	350	2.2	▲11,200
MO 66-37-45□	66	370	450	2.6	▲12,400
MO 66-43-23□	66	430	230	1.8	▲10,370
MO 66-43-28□	66	430	280	2.1	▲11,270
MO 66-43-35□	66	430	350	2.4	▲12,010
MO 66-43-45□	66	430	450	2.9	▲13,190
MO 88-16-16□	88	160	160	0.9	▲ 7,420
MO 88-16-23□	88	160	230	1.1	▲ 7,760
MO 88-16-28□	88	160	280	1.3	▲ 8,210
MO 88-21-16□	88	210	160	1.0	▲ 7,880
MO 88-21-23□	88	210	230	1.3	▲ 8,180
MO 88-21-28□	88	210	280	1.5	▲ 8,650
MO 88-21-35□	88	210	350	1.7	▲ 9,300
MO 88-26-23□	88	260	230	1.5	▲ 8,700
MO 88-26-28□	88	260	280	1.7	▲ 9,360
MO 88-26-35□	88	260	350	2.0	▲ 9,940
MO 88-32-23□	88	320	230	1.7	▲ 9,440
MO 88-32-28□	88	320	280	1.9	▲10,050
MO 88-32-35□	88	320	350	2.2	▲11,220
MO 88-32-45□	88	320	450	2.7	▲12,400
MO 88-37-23□	88	370	230	1.8	▲10,020
MO 88-37-28□	88	370	280	2.1	▲10,940
MO 88-37-35□	88	370	350	2.4	▲11,790
MO 88-37-45□	88	370	450	2.9	▲13,110
MO 88-43-23□	88	430	230	2.1	▲11,000
MO 88-43-28□	88	430	280	2.3	▲11,940
MO 88-43-35□	88	430	350	2.7	▲12,700
MO 88-43-45□	88	430	450	3.2	▲13,990

型番	H	W	D	自重kg	標準価格
MO 99-16-16□	99	160	160	0.9	▲ 7,820
MO 99-16-23□	99	160	230	1.2	▲ 8,250
MO 99-16-28□	99	160	280	1.3	▲ 8,700
MO 99-21-16□	99	210	160	1.1	▲ 8,300
MO 99-21-23□	99	210	230	1.3	▲ 8,680
MO 99-21-28□	99	210	280	1.5	▲ 9,160
MO 99-21-35□	99	210	350	1.8	▲ 9,780
MO 99-26-23□	99	260	230	1.6	▲ 9,220
MO 99-26-28□	99	260	280	1.7	▲ 9,880
MO 99-26-35□	99	260	350	2.0	▲10,440
MO 99-32-23□	99	320	230	1.7	▲ 9,970
MO 99-32-28□	99	320	280	2.0	▲10,600
MO 99-32-35□	99	320	350	2.3	▲11,760
MO 99-32-45□	99	320	450	2.8	▲12,980
MO 99-37-23□	99	370	230	1.9	▲10,570
MO 99-37-28□	99	370	280	2.2	▲11,510
MO 99-37-35□	99	370	350	2.5	▲12,350
MO 99-37-45□	99	370	450	3.0	▲13,690
MO 99-43-23□	99	430	230	2.1	▲11,590
MO 99-43-28□	99	430	280	2.4	▲12,530
MO 99-43-35□	99	430	350	2.8	▲13,280
MO 99-43-45□	99	430	450	3.4	▲14,600
MO133-16-16□	132.5	160	160	1.1	▲ 8,450
MO133-16-23□	132.5	160	230	1.4	▲ 8,930
MO133-16-28□	132.5	160	280	1.6	▲ 9,380
MO133-21-16□	132.5	210	160	1.3	▲ 8,990
MO133-21-23□	132.5	210	230	1.6	▲ 9,440
MO133-21-28□	132.5	210	280	1.8	▲ 9,910
MO133-21-35□	132.5	210	350	2.1	▲10,640
MO133-26-23□	132.5	260	230	1.8	▲10,040
MO133-26-28□	132.5	260	280	2.0	▲10,690
MO133-26-35□	132.5	260	350	2.4	▲11,360
MO133-32-23□	132.5	320	230	2.0	▲10,900
MO133-32-28□	132.5	320	280	2.3	▲11,530
MO133-32-35□	132.5	320	350	2.7	▲12,790
MO133-32-45□	132.5	320	450	3.2	▲14,290
MO133-37-23□	132.5	370	230	2.2	▲11,590
MO133-37-28□	132.5	370	280	2.5	▲12,510
MO133-37-35□	132.5	370	350	2.9	▲13,450
MO133-37-45□	132.5	370	450	3.4	▲15,090
MO133-43-23□	132.5	430	230	2.5	▲12,740
MO133-43-28□	132.5	430	280	2.8	▲13,680
MO133-43-35□	132.5	430	350	3.2	▲14,530
MO133-43-45□	132.5	430	450	3.8	▲16,130

▲は値上げした製品です。

型番・寸法・標準価格

型番	H	W	D	自重kg	標準価格
MO149-16-16□	149	160	160	1.2	▲ 8,870
MO149-16-23□	149	160	230	1.5	▲ 9,390
MO149-16-28□	149	160	280	1.7	▲ 9,940
MO149-21-16□	149	210	160	1.4	▲ 9,480
MO149-21-23□	149	210	230	1.7	▲ 9,950
MO149-21-28□	149	210	280	1.9	▲10,510
MO149-21-35□	149	210	350	2.2	▲11,330
MO149-26-23□	149	260	230	1.9	▲10,570
MO149-26-28□	149	260	280	2.2	▲11,320
MO149-26-35□	149	260	350	2.5	▲12,070
MO149-32-23□	149	320	230	2.1	▲11,530
MO149-32-28□	149	320	280	2.4	▲12,220
MO149-32-35□	149	320	350	2.8	▲13,570
MO149-32-45□	149	320	450	3.4	▲15,140
MO149-37-23□	149	370	230	2.4	▲12,250
MO149-37-28□	149	370	280	2.6	▲13,250
MO149-37-35□	149	370	350	3.0	▲14,290
MO149-37-45□	149	370	450	3.6	▲15,990
MO149-43-23□	149	430	230	2.6	▲13,490
MO149-43-28□	149	430	280	2.9	▲14,510
MO149-43-35□	149	430	350	3.3	▲15,450
MO149-43-45□	149	430	450	4.0	▲17,110
MO177-16-16□	177	160	160	1.5	▲ 9,720
MO177-16-23□	177	160	230	1.9	▲10,360
MO177-16-28□	177	160	280	2.1	▲11,080
MO177-21-16□	177	210	160	1.7	▲10,440
MO177-21-23□	177	210	230	2.1	▲11,030
MO177-21-28□	177	210	280	2.4	▲11,760
MO177-21-35□	177	210	350	2.8	▲12,690
MO177-26-23□	177	260	230	2.3	▲11,760
MO177-26-28□	177	260	280	2.6	▲12,670
MO177-26-35□	177	260	350	3.1	▲13,530
MO177-32-23□	177	320	230	2.6	▲12,870
MO177-32-28□	177	320	280	2.9	▲13,760
MO177-32-35□	177	320	350	3.4	▲15,210
MO177-32-45□	177	320	450	4.1	▲17,110
MO177-37-23□	177	370	230	2.8	▲13,740
MO177-37-28□	177	370	280	3.2	▲14,930
MO177-37-35□	177	370	350	3.7	▲16,060
MO177-37-45□	177	370	450	4.3	▲18,090
MO177-43-23□	177	430	230	3.1	▲15,160
MO177-43-28□	177	430	280	3.5	▲16,370
MO177-43-35□	177	430	350	4.0	▲17,410
MO177-43-45□	177	430	450	4.8	▲19,420

型番	H	W	D	自重kg	標準価格
MO199-16-16□	199	160	160	1.6	▲10,690
MO199-16-23□	199	160	230	2.0	▲11,490
MO199-16-28□	199	160	280	2.3	▲12,400
MO199-21-16□	199	210	160	1.8	▲11,400
MO199-21-23□	199	210	230	2.2	▲12,170
MO199-21-28□	199	210	280	2.5	▲13,100
MO199-21-35□	199	210	350	2.9	▲14,140
MO199-26-23□	199	260	230	2.5	▲12,890
MO199-26-28□	199	260	280	2.8	▲14,010
MO199-26-35□	199	260	350	3.2	▲14,990
MO199-32-23□	199	320	230	2.7	▲13,990
MO199-32-28□	199	320	280	3.1	▲15,080
MO199-32-35□	199	320	350	3.6	▲16,650
MO199-32-45□	199	320	450	4.2	▲18,860
MO199-37-23□	199	370	230	3.0	▲14,880
MO199-37-28□	199	370	280	3.3	▲16,250
MO199-37-35□	199	370	350	3.8	▲17,510
MO199-37-45□	199	370	450	4.5	▲19,860
MO199-43-23□	199	430	230	3.3	▲16,340
MO199-43-28□	199	430	280	3.6	▲17,740
MO199-43-35□	199	430	350	4.2	▲18,890
MO199-43-45□	199	430	450	4.9	▲21,220
MO222-16-16□	221.5	160	160	1.7	▲11,390
MO222-16-23□	221.5	160	230	2.1	▲12,250
MO222-16-28□	221.5	160	280	2.4	▲13,230
MO222-21-16□	221.5	210	160	1.9	▲12,200
MO222-21-23□	221.5	210	230	2.4	▲13,030
MO222-21-28□	221.5	210	280	2.6	▲14,020
MO222-21-35□	221.5	210	350	3.1	▲15,120
MO222-26-23□	221.5	260	230	2.6	▲13,890
MO222-26-28□	221.5	260	280	2.9	▲15,080
MO222-26-35□	221.5	260	350	3.4	▲16,110
MO222-32-23□	221.5	320	230	2.9	▲15,150
MO222-32-28□	221.5	320	280	3.2	▲16,300
MO222-32-35□	221.5	320	350	3.8	▲17,940
MO222-32-45□	221.5	320	450	4.5	▲20,260
MO222-37-23□	221.5	370	230	3.2	▲16,240
MO222-37-28□	221.5	370	280	3.5	▲17,680
MO222-37-35□	221.5	370	350	4.1	▲19,000
MO222-37-45□	221.5	370	450	4.8	▲21,490
MO222-43-23□	221.5	430	230	3.5	▲17,880
MO222-43-28□	221.5	430	280	3.8	▲19,340
MO222-43-35□	221.5	430	350	4.4	▲20,540
MO222-43-45□	221.5	430	450	5.3	▲23,010

7

アルミサッシケース

型番目次/
Photo
INDEXプラスチック
ケースキャリング
ケース防水・防塵
樹脂ボックス防水・防塵
アルミ/
ステンレス
ボックス端子ボックス/
防水コネクタ/
ケーブル
グラブドアルミ
フレーム/
ヒートシンク
ケースアルミサッシ
ケースメタル
ケースフリーサイズ
ケース/
フリーサイズ
パネルラックケース/
サブラック機板/
ラックパネル電池ホルダー/
電池ボックスアクセサリ
/機構部品

カスタム製品

技術資料/
各種ご案内

▲は値上げした製品です。

上下カバー鉄製

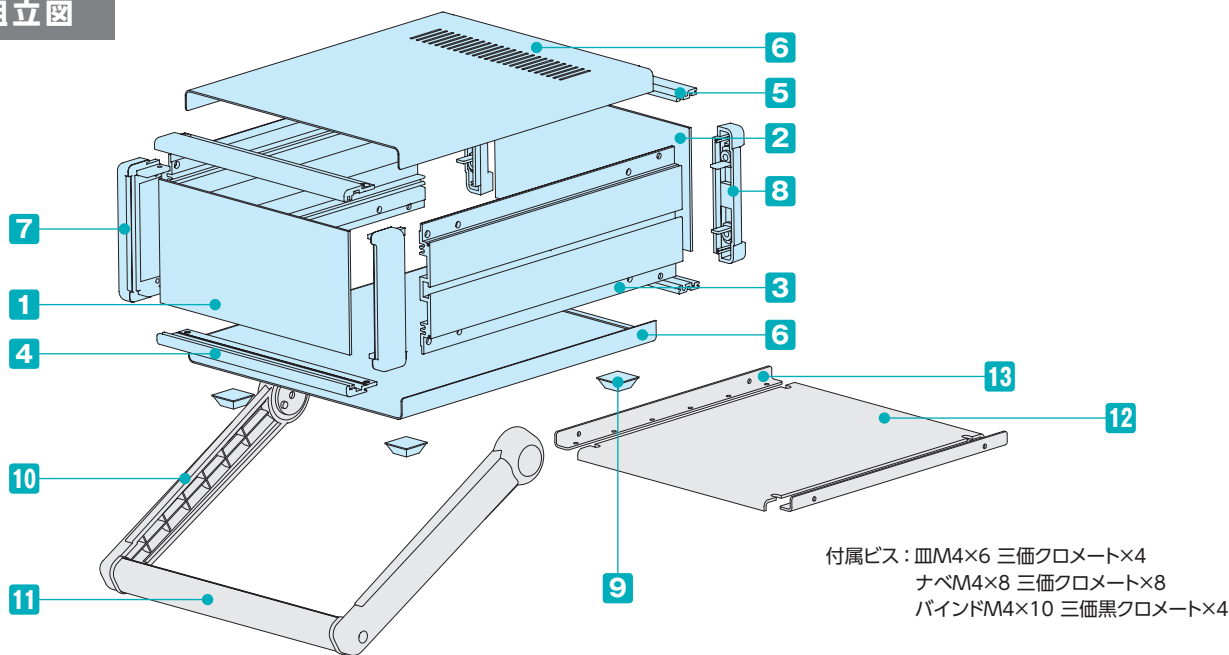
アルミサッシケース



- カスタム製品 (穴加工・シルク印刷・表面シート製作) についてはP14-1~51をご覧ください。
- CADデータ (DXF/DWG) でご依頼いただくと**5%割引**、リピート注文品は更に**5%割引**致します。

- 高さ8種類、幅6種類、奥行5種類の176サイズ、528機種のステップハンドル付の組立式システムケースです。
- ステップハンドルは30°単位でロックし、耐荷重は25kgです。
- ステップハンドルの詳細や構成部品についてはカタログP7-33のMNシリーズを参照下さい。

立体組立図



付属ビス：皿M4×6 三価クロメート×4
 ナベM4×8 三価クロメート×8
 バインドM4×10 三価黒クロメート×4

構成内容

No.	名称	個数	材質	色 / 表面処理
1	フロントパネル	1	アルミ板 A1050P t2.0	HLシルバーアルマイト・HLブラックアルマイト
2	リアパネル	1	アルミ板 A1050P t2.0	シルバーアルマイト・ブラックアルマイト
3	サイドフレーム	2	アルミ押出材 A6063S-T5	グレー塗装・ブラック塗装
4	フロントフレーム	2	アルミ押出材 A6063S-T5	グレー塗装・ブラック塗装
5	リアフレーム	2	アルミ押出材 A6063S-T5	シルバーアルマイト
6	上下カバー	各1	鋼板 SPCC t1.0	ライトグレー塗装・ブラック塗装
7	コーナブロック	2	アルミダイキャスト ADC12	グレー塗装・ブラック塗装
8	リアフィート	2	難燃性ABS (UL94V-0 主成分)	シボグレー・シボブラック
9	ゴム足	4	ポリウレタン	ブラック
10	ステップハンドル	ブラケット 2	ABS樹脂 (UL94HB)	ライトグレー・ブラック
11		グリップ 1	アルミ押出材 A6063S-T5	シルバー・ブラック

■ フロント・リアパネル片面保護シート付です。目立ちにくいのでご注意ください。

※HL=ヘアライン処理

型番目次/
Photo
INDEX

プラスチック
ケース

キャリング
ケース

防水・防塵
樹脂ボックス

防水・防塵
アルミ/
ステンレス
ボックス

端子ボックス/
防水コネクタ/
ケーブル
グランド

アルミ
フレーム/
ヒートシンク
ケース

アルミサッシ
ケース

メタル
ケース

フリーサイズ
ケース/
フリーサイズ
パネル

ラックケース/
サブラック

棚板/
ラックパネル

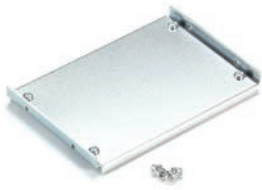
電池ホルダー/
電池ボックス

アクセサリ
/機構部品

カスタム製品

技術資料/
各種ご案内

オプション部品 (別売)



12 シャーシ (取付金具)
MSCシリーズ
P7-29



13 L型取付金具
MSCLシリーズ
P7-29~30

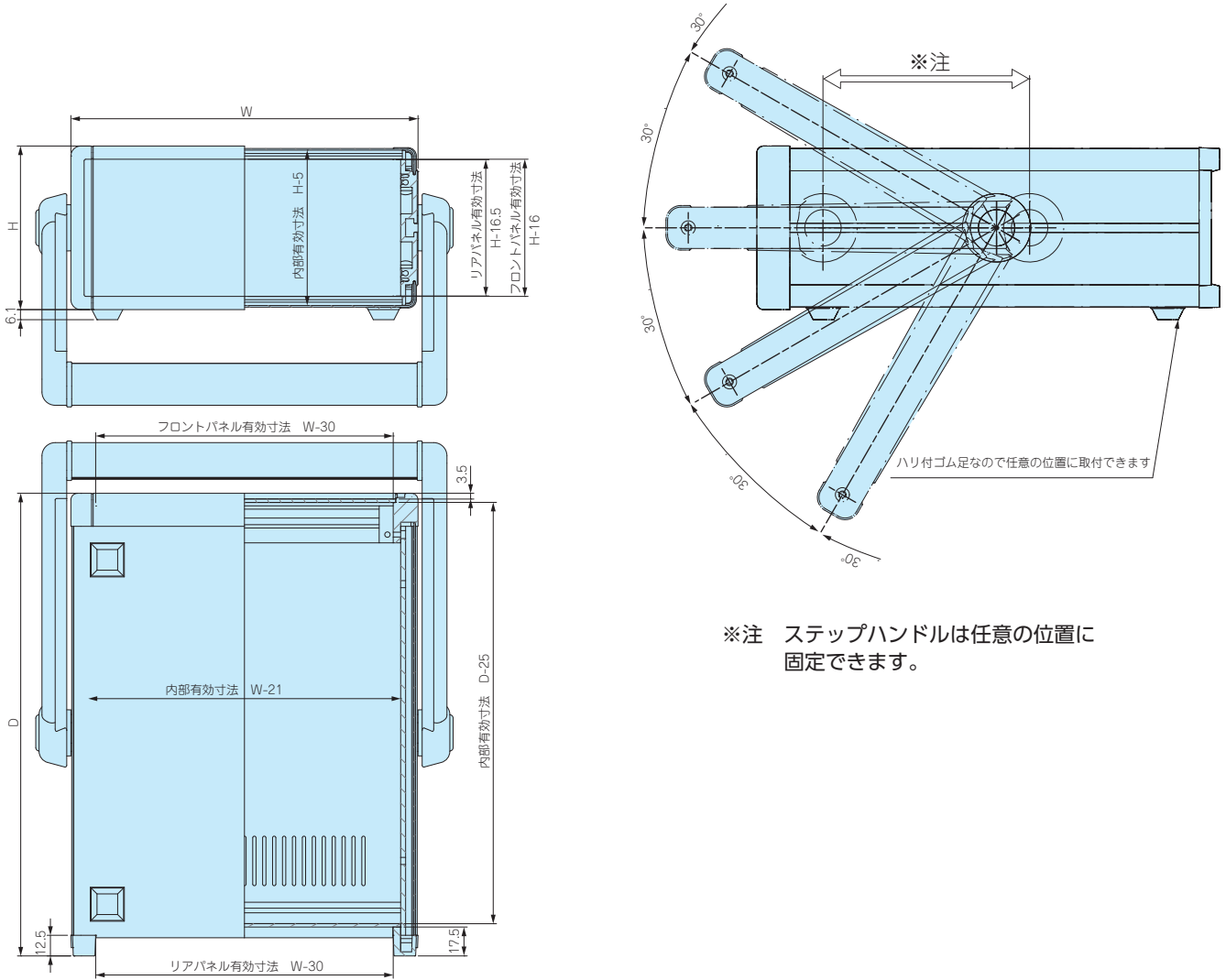


コード巻付フック
CBFシリーズ
P7-32

外觀寸法図

■ 下記図面は代表共通図です。

各製品の詳細図はホームページよりCAD・PDF図をダウンロードしてご確認ください。



■ ケース幅×奥行、160×160、160×230、160×280、210×160の上下カバーには、放熱穴がございません。

色仕様

■ MSNシリーズのご注文の際は必ず末尾□にG、B、BSの色記号をつけて下さい。



パネル	シルバー	パネル	ブラック	パネル	シルバー
上下カバー	ライトグレー	上下カバー	ブラック	上下カバー	ブラック
サイドフレーム	グレー	サイドフレーム	ブラック	サイドフレーム	ブラック

型番目次/
Photo
INDEX

プラスチック
ケース

キャリング
ケース

防水・防塵
樹脂ボックス

防水・防塵
アルミ/
ステンレス
ボックス

端子ボックス/
防水コネクタ/
ケーブル
グラブド

アルミ
フレーム/
ヒートシンク
ケース

アルミサッシ
ケース

メタル
ケース

フリーサイズ
ケース/
フリーサイズ
パネル

ラックケース/
サブラック

機板/
ラックパネル

電池ホルダー/
電池ボックス

アクセサリ/
機構部品

カスタム製品

技術資料/
各種ご案内

型番・寸法・標準価格

型番	H	W	D	自重kg	標準価格
MSN 66-16-16□	66	160	160	1.2	▲ 9,200
MSN 66-16-23□	66	160	230	1.5	▲ 9,510
MSN 66-16-28□	66	160	280	1.8	▲10,010
MSN 66-21-16□	66	210	160	1.4	▲ 9,630
MSN 66-21-23□	66	210	230	1.8	▲ 9,900
MSN 66-21-28□	66	210	280	2.1	▲10,420
MSN 66-21-35□	66	210	350	2.5	▲11,030
MSN 66-26-23□	66	260	230	2.1	▲10,440
MSN 66-26-28□	66	260	280	2.4	▲11,120
MSN 66-26-35□	66	260	350	2.9	▲11,670
MSN 66-32-23□	66	320	230	2.4	▲11,150
MSN 66-32-28□	66	320	280	2.8	▲11,800
MSN 66-32-35□	66	320	350	3.4	▲12,970
MSN 66-32-45□	66	320	450	4.1	▲14,020
MSN 66-37-23□	66	370	230	2.6	▲11,800
MSN 66-37-28□	66	370	280	3.1	▲12,760
MSN 66-37-35□	66	370	350	3.7	▲13,590
MSN 66-37-45□	66	370	450	4.4	▲14,800
MSN 66-43-23□	66	430	230	3.0	▲12,890
MSN 66-43-28□	66	430	280	3.5	▲13,880
MSN 66-43-35□	66	430	350	4.2	▲14,600
MSN 66-43-45□	66	430	450	5.2	▲15,790
MSN 88-16-16□	88	160	160	1.3	▲ 9,450
MSN 88-16-23□	88	160	230	1.6	▲ 9,790
MSN 88-16-28□	88	160	280	1.9	▲10,310
MSN 88-21-16□	88	210	160	1.5	▲ 9,960
MSN 88-21-23□	88	210	230	1.9	▲10,250
MSN 88-21-28□	88	210	280	2.3	▲10,810
MSN 88-21-35□	88	210	350	2.7	▲11,450
MSN 88-26-23□	88	260	230	2.3	▲10,840
MSN 88-26-28□	88	260	280	2.6	▲11,560
MSN 88-26-35□	88	260	350	3.1	▲12,130
MSN 88-32-23□	88	320	230	2.6	▲11,620
MSN 88-32-28□	88	320	280	3.0	▲12,330
MSN 88-32-35□	88	320	350	3.6	▲13,500
MSN 88-32-45□	88	320	450	4.4	▲14,680
MSN 88-37-23□	88	370	230	2.9	▲12,340
MSN 88-37-28□	88	370	280	3.3	▲13,330
MSN 88-37-35□	88	370	350	4.0	▲14,200
MSN 88-37-45□	88	370	450	4.7	▲15,510
MSN 88-43-23□	88	430	230	3.2	▲13,510
MSN 88-43-28□	88	430	280	3.7	▲14,540
MSN 88-43-35□	88	430	350	4.4	▲15,300
MSN 88-43-45□	88	430	450	5.5	▲16,580

型番	H	W	D	自重kg	標準価格
MSN 99-16-16□	99	160	160	1.3	▲ 9,840
MSN 99-16-23□	99	160	230	1.7	▲10,280
MSN 99-16-28□	99	160	280	2.0	▲10,810
MSN 99-21-16□	99	210	160	1.6	▲10,370
MSN 99-21-23□	99	210	230	2.0	▲10,760
MSN 99-21-28□	99	210	280	2.3	▲11,320
MSN 99-21-35□	99	210	350	2.8	▲11,940
MSN 99-26-23□	99	260	230	2.3	▲11,340
MSN 99-26-28□	99	260	280	2.7	▲12,080
MSN 99-26-35□	99	260	350	3.2	▲12,650
MSN 99-32-23□	99	320	230	2.6	▲12,170
MSN 99-32-28□	99	320	280	3.1	▲12,870
MSN 99-32-35□	99	320	350	3.7	▲14,030
MSN 99-32-45□	99	320	450	4.5	▲15,260
MSN 99-37-23□	99	370	230	2.9	▲12,890
MSN 99-37-28□	99	370	280	3.4	▲13,900
MSN 99-37-35□	99	370	350	4.1	▲14,750
MSN 99-37-45□	99	370	450	4.8	▲16,110
MSN 99-43-23□	99	430	230	3.3	▲14,090
MSN 99-43-28□	99	430	280	3.8	▲15,140
MSN 99-43-35□	99	430	350	4.5	▲15,880
MSN 99-43-45□	99	430	450	5.6	▲17,200
MSN133-16-16□	132.5	160	160	1.5	▲10,470
MSN133-16-23□	132.5	160	230	1.9	▲10,960
MSN133-16-28□	132.5	160	280	2.2	▲11,490
MSN133-21-16□	132.5	210	160	1.8	▲11,080
MSN133-21-23□	132.5	210	230	2.3	▲11,530
MSN133-21-28□	132.5	210	280	2.6	▲12,070
MSN133-21-35□	132.5	210	350	3.1	▲12,800
MSN133-26-23□	132.5	260	230	2.6	▲12,170
MSN133-26-28□	132.5	260	280	3.0	▲12,910
MSN133-26-35□	132.5	260	350	3.5	▲13,570
MSN133-32-23□	132.5	320	230	2.9	▲13,100
MSN133-32-28□	132.5	320	280	3.4	▲13,790
MSN133-32-35□	132.5	320	350	4.0	▲15,060
MSN133-32-45□	132.5	320	450	4.9	▲16,570
MSN133-37-23□	132.5	370	230	3.3	▲13,900
MSN133-37-28□	132.5	370	280	3.8	▲14,920
MSN133-37-35□	132.5	370	350	4.4	▲15,860
MSN133-37-45□	132.5	370	450	5.2	▲17,490
MSN133-43-23□	132.5	430	230	3.7	▲15,260
MSN133-43-28□	132.5	430	280	4.2	▲16,280
MSN133-43-35□	132.5	430	350	4.9	▲17,130
MSN133-43-45□	132.5	430	450	6.0	▲18,740

▲は値上げした製品です。

型番・寸法・標準価格

型番	H	W	D	自重kg	標準価格
MSN149-16-16□	149	160	160	1.6	▲10,920
MSN149-16-23□	149	160	230	2.0	▲11,430
MSN149-16-28□	149	160	280	2.4	▲12,050
MSN149-21-16□	149	210	160	1.8	▲11,550
MSN149-21-23□	149	210	230	2.4	▲12,020
MSN149-21-28□	149	210	280	2.7	▲12,670
MSN149-21-35□	149	210	350	3.2	▲13,490
MSN149-26-23□	149	260	230	2.7	▲12,710
MSN149-26-28□	149	260	280	3.1	▲13,530
MSN149-26-35□	149	260	350	3.6	▲14,290
MSN149-32-23□	149	320	230	3.1	▲13,710
MSN149-32-28□	149	320	280	3.5	▲14,500
MSN149-32-35□	149	320	350	4.2	▲15,850
MSN149-32-45□	149	320	450	5.1	▲17,410
MSN149-37-23□	149	370	230	3.4	▲14,570
MSN149-37-28□	149	370	280	3.9	▲15,660
MSN149-37-35□	149	370	350	4.6	▲16,700
MSN149-37-45□	149	370	450	5.4	▲18,370
MSN149-43-23□	149	430	230	3.8	▲16,000
MSN149-43-28□	149	430	280	4.4	▲17,110
MSN149-43-35□	149	430	350	5.1	▲18,050
MSN149-43-45□	149	430	450	6.3	▲19,720
MSN177-16-16□	177	160	160	1.9	▲11,760
MSN177-16-23□	177	160	230	2.4	▲12,390
MSN177-16-28□	177	160	280	2.8	▲13,190
MSN177-21-16□	177	210	160	2.2	▲12,520
MSN177-21-23□	177	210	230	2.8	▲13,110
MSN177-21-28□	177	210	280	3.2	▲13,910
MSN177-21-35□	177	210	350	3.8	▲14,830
MSN177-26-23□	177	260	230	3.2	▲13,890
MSN177-26-28□	177	260	280	3.6	▲14,880
MSN177-26-35□	177	260	350	4.2	▲15,740
MSN177-32-23□	177	320	230	3.5	▲15,080
MSN177-32-28□	177	320	280	4.0	▲16,020
MSN177-32-35□	177	320	350	4.8	▲17,490
MSN177-32-45□	177	320	450	5.8	▲19,390
MSN177-37-23□	177	370	230	3.9	▲16,060
MSN177-37-28□	177	370	280	4.4	▲17,320
MSN177-37-35□	177	370	350	5.2	▲18,470
MSN177-37-45□	177	370	450	6.1	▲20,480
MSN177-43-23□	177	430	230	4.3	▲17,690
MSN177-43-28□	177	430	280	4.9	▲18,970
MSN177-43-35□	177	430	350	5.7	▲20,010
MSN177-43-45□	177	430	450	7.0	▲22,020

型番	H	W	D	自重kg	標準価格
MSN199-16-16□	199	160	160	2.0	▲12,730
MSN199-16-23□	199	160	230	2.6	▲13,530
MSN199-16-28□	199	160	280	2.9	▲14,510
MSN199-21-16□	199	210	160	2.3	▲13,490
MSN199-21-23□	199	210	230	2.9	▲14,240
MSN199-21-28□	199	210	280	3.3	▲15,260
MSN199-21-35□	199	210	350	3.9	▲16,300
MSN199-26-23□	199	260	230	3.3	▲15,030
MSN199-26-28□	199	260	280	3.7	▲16,200
MSN199-26-35□	199	260	350	4.4	▲17,200
MSN199-32-23□	199	320	230	3.7	▲16,190
MSN199-32-28□	199	320	280	4.2	▲17,350
MSN199-32-35□	199	320	350	4.9	▲18,930
MSN199-32-45□	199	320	450	5.9	▲21,120
MSN199-37-23□	199	370	230	4.0	▲17,200
MSN199-37-28□	199	370	280	4.6	▲18,640
MSN199-37-35□	199	370	350	5.4	▲19,920
MSN199-37-45□	199	370	450	6.3	▲22,250
MSN199-43-23□	199	430	230	4.5	▲18,860
MSN199-43-28□	199	430	280	5.1	▲20,340
MSN199-43-35□	199	430	350	5.9	▲21,500
MSN199-43-45□	199	430	450	7.2	▲23,820
MSN222-16-16□	221.5	160	160	2.2	▲13,420
MSN222-16-23□	221.5	160	230	2.7	▲14,290
MSN222-16-28□	221.5	160	280	3.0	▲15,340
MSN222-21-16□	221.5	210	160	2.5	▲14,290
MSN222-21-23□	221.5	210	230	3.0	▲15,100
MSN222-21-28□	221.5	210	280	3.4	▲16,190
MSN222-21-35□	221.5	210	350	4.1	▲17,280
MSN222-26-23□	221.5	260	230	3.4	▲16,020
MSN222-26-28□	221.5	260	280	3.8	▲17,280
MSN222-26-35□	221.5	260	350	4.5	▲18,310
MSN222-32-23□	221.5	320	230	3.8	▲17,330
MSN222-32-28□	221.5	320	280	4.3	▲18,570
MSN222-32-35□	221.5	320	350	5.1	▲20,200
MSN222-32-45□	221.5	320	450	6.2	▲22,540
MSN222-37-23□	221.5	370	230	4.2	▲18,550
MSN222-37-28□	221.5	370	280	4.8	▲20,080
MSN222-37-35□	221.5	370	350	5.6	▲21,390
MSN222-37-45□	221.5	370	450	6.6	▲23,880
MSN222-43-23□	221.5	430	230	4.7	▲20,400
MSN222-43-28□	221.5	430	280	5.2	▲21,950
MSN222-43-35□	221.5	430	350	6.1	▲23,150
MSN222-43-45□	221.5	430	450	7.5	▲25,610

7

アルミサッシケース

型番目次/
Photo
INDEXプラスチック
ケースキャリング
ケース防水・防塵
樹脂ボックス防水・防塵
アルミ/
ステンレス
ボックス端子ボックス/
防水コネクタ/
ケーブル
グラブドアルミ
フレーム/
ヒートシンク
ケースアルミサッシ
ケースメタル
ケースフリーサイズ
ケース/
フリーサイズ
パネルラックケース/
サブラック機板/
ラックパネル電池ホルダー/
電池ボックスアクセサリ
/機構部品

カスタム製品

技術資料/
各種ご案内

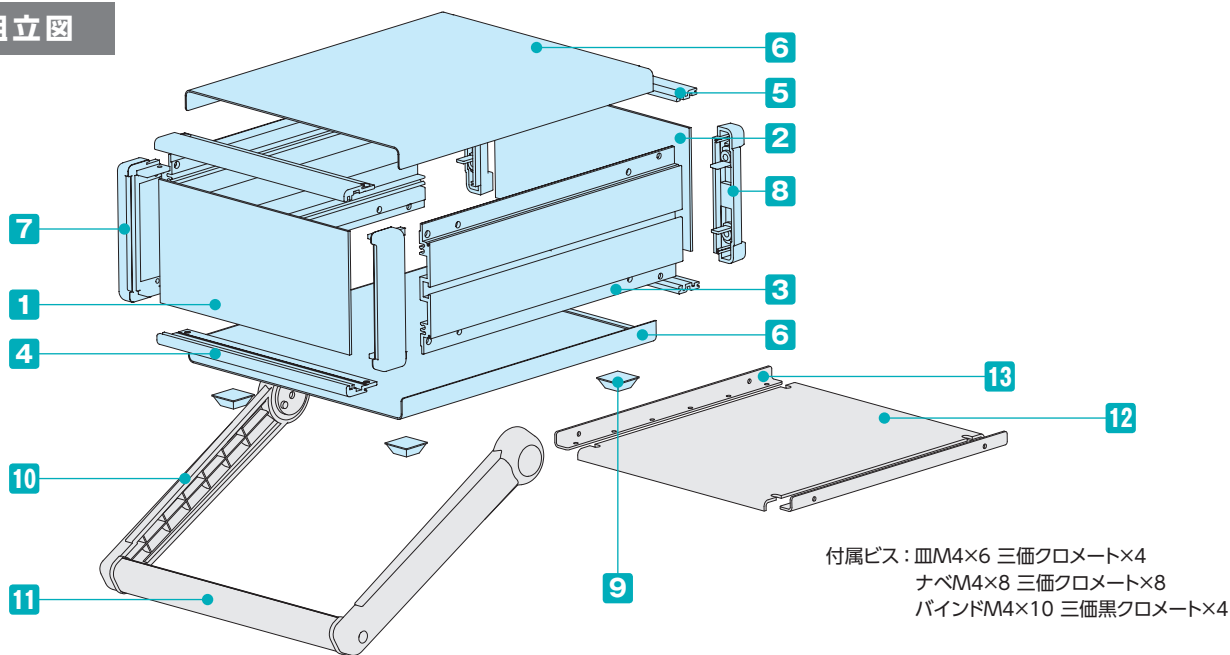
▲は値上げした製品です。



- カスタム製品 (穴加工・シルク印刷・表面シート製作) についてはP14-1~51をご覧ください。
- CADデータ (DXF/DWG) でご依頼いただくと**5%割引**、リピート注文品は更に**5%割引**致します。

- 高さ8種類、幅6種類、奥行5種類の176サイズ、528機種のステップハンドル付の組立式システムケースです。
- ステップハンドルは30°単位でロックし、耐荷重は25kgです。
- オールアルミ製で軽量なので、持ち運びする測定器に最適です。
- ステップハンドルの詳細や構成部品についてはカタログP7-33のMNシリーズを参照下さい。

立体組立図



構成内容

No.	名称	個数	材質	色 / 表面処理
1	フロントパネル	1	アルミ板 A1050P t2.0	HLシルバーアルマイト・HLブラックアルマイト
2	リアパネル	1	アルミ板 A1050P t2.0	シルバーアルマイト・ブラックアルマイト
3	サイドフレーム	2	アルミ押出材 A6063S-T5	グレー塗装・ブラック塗装
4	フロントフレーム	2	アルミ押出材 A6063S-T5	グレー塗装・ブラック塗装
5	リアフレーム	2	アルミ押出材 A6063S-T5	シルバーアルマイト
6	上下カバー	各1	アルミ板 A1100P t1.0	ライトグレー・ブラック / 塗装
7	コーナブロック	2	アルミダイキャスト ADC12	グレー塗装・ブラック塗装
8	リアフィート	2	難燃性ABS (UL94V-0 主成分)	シボグレー・シボブラック
9	ゴム足	4	ポリウレタン	ブラック
10	ステップハンドル	ブラケット 2	ABS樹脂 (UL94HB)	ライトグレー・ブラック
11	ステップハンドル	グリップ 1	アルミ押出材 A6063S-T5	シルバー・ブラック

■ フロント / リアパネル / 上下カバー片面保護シート付です。目立ちにくいのでご注意ください。

※HL=ヘアライン処理

アルミサッシケース

型番目次 / Photo INDEX

プラスチックケース

キャリングケース

防水・防塵樹脂ボックス

防水・防塵アルミ/ステンレスボックス

端子ボックス / 防水コネクタ / ケーブルグランド

アルミフレーム / ヒートシンクケース

アルミサッシケース

メタルケース

フリーサイズケース / フリーサイズパネル

ラックケース / サブラック

棚板 / ラックパネル

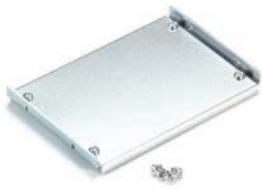
電池ホルダー / 電池ボックス

アクセサリ / 機構部品

カスタム製品

技術資料 / 各種ご案内

オプション部品 (別売)



12 シャーシ (取付金具)
MSCシリーズ
P7-29



13 L型取付金具
MSCLシリーズ
P7-29~30

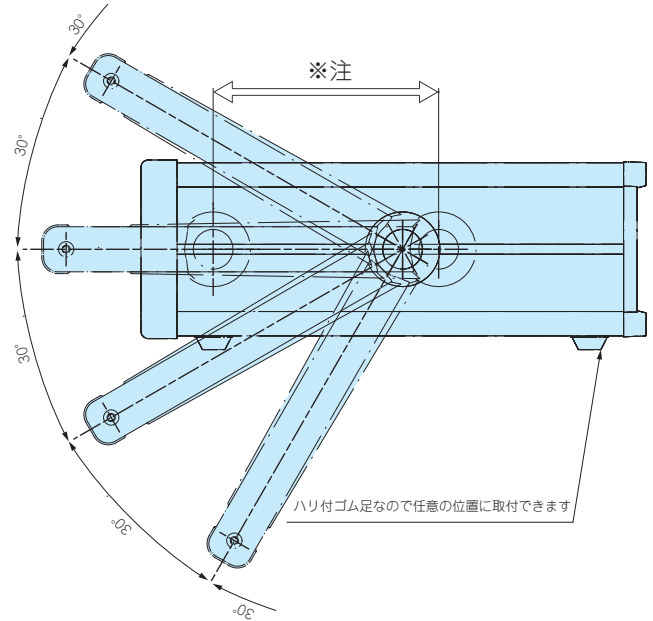
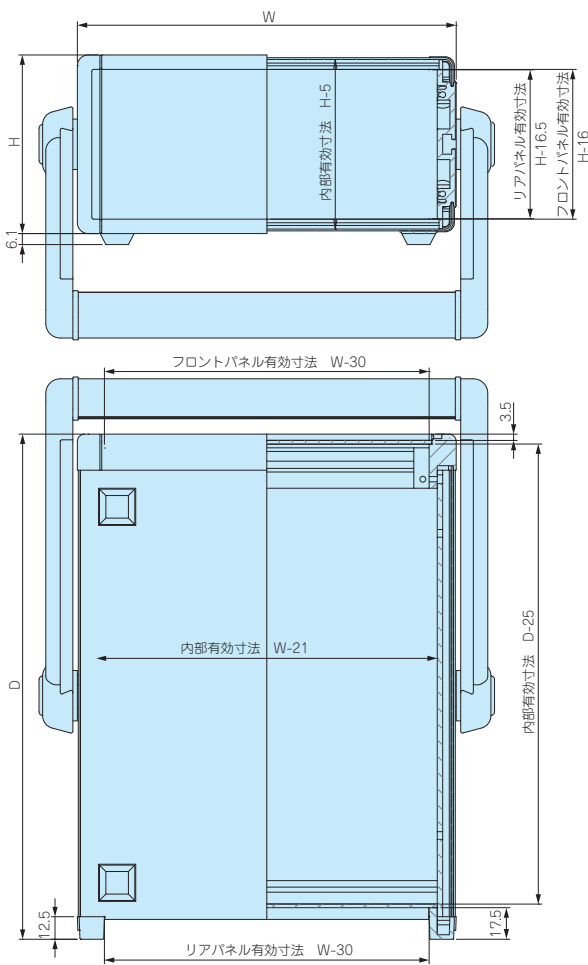


コード巻付フック
CBFシリーズ
P7-32

外觀寸法図

■ 下記図面は代表共通図です。

各製品の詳細図はホームページよりCAD・PDF図をダウンロードしてご確認ください。



※注 ステップハンドルは任意の位置に固定できます。

色仕様

■ MONシリーズのご注文の際は必ず末尾□にG、B、BSの色記号をつけて下さい。



パネル	シルバー	パネル	ブラック	パネル	シルバー
上下カバー	ライトグレー	上下カバー	ブラック	上下カバー	ブラック
サイドフレーム	グレー	サイドフレーム	ブラック	サイドフレーム	ブラック

型番目次/
Photo
INDEX

プラスチック
ケース

キャリング
ケース

防水・防塵
樹脂ボックス

防水・防塵
アルミ/
ステンレス
ボックス

端子ボックス/
防水コネクタ/
ケーブル
グラブド

アルミ
フレーム/
ヒートシンク
ケース

アルミサッシ
ケース

メタル
ケース

フリーサイズ
ケース/
フリーサイズ
パネル

ラックケース/
サブラック

機板/
ラックパネル

電池ホルダー/
電池ボックス

アクセサリ/
機構部品

カスタム製品

技術資料/
各種ご案内

型番・寸法・標準価格

型番	H	W	D	自重kg	標準価格
MON 66-16-16□	66	160	160	0.9	▲ 9,200
MON 66-16-23□	66	160	230	1.1	▲ 9,510
MON 66-16-28□	66	160	280	1.3	▲10,010
MON 66-21-16□	66	210	160	1.1	▲ 9,630
MON 66-21-23□	66	210	230	1.3	▲ 9,900
MON 66-21-28□	66	210	280	1.5	▲10,420
MON 66-21-35□	66	210	350	1.7	▲11,030
MON 66-26-23□	66	260	230	1.5	▲10,440
MON 66-26-28□	66	260	280	1.7	▲11,120
MON 66-26-35□	66	260	350	2.0	▲11,670
MON 66-32-23□	66	320	230	1.7	▲11,150
MON 66-32-28□	66	320	280	1.9	▲11,800
MON 66-32-35□	66	320	350	2.2	▲12,970
MON 66-32-45□	66	320	450	2.6	▲14,020
MON 66-37-23□	66	370	230	1.9	▲11,800
MON 66-37-28□	66	370	280	2.1	▲12,760
MON 66-37-35□	66	370	350	2.4	▲13,590
MON 66-37-45□	66	370	450	2.8	▲14,800
MON 66-43-23□	66	430	230	2.1	▲12,890
MON 66-43-28□	66	430	280	2.4	▲13,880
MON 66-43-35□	66	430	350	2.7	▲14,600
MON 66-43-45□	66	430	450	3.2	▲15,790
MON 88-16-16□	88	160	160	1.0	▲ 9,450
MON 88-16-23□	88	160	230	1.3	▲ 9,790
MON 88-16-28□	88	160	280	1.5	▲10,310
MON 88-21-16□	88	210	160	1.2	▲ 9,960
MON 88-21-23□	88	210	230	1.5	▲10,250
MON 88-21-28□	88	210	280	1.7	▲10,810
MON 88-21-35□	88	210	350	1.9	▲11,450
MON 88-26-23□	88	260	230	1.7	▲10,840
MON 88-26-28□	88	260	280	1.9	▲11,560
MON 88-26-35□	88	260	350	2.2	▲12,130
MON 88-32-23□	88	320	230	1.9	▲11,620
MON 88-32-28□	88	320	280	2.1	▲12,330
MON 88-32-35□	88	320	350	2.5	▲13,500
MON 88-32-45□	88	320	450	2.9	▲14,680
MON 88-37-23□	88	370	230	2.1	▲12,340
MON 88-37-28□	88	370	280	2.3	▲13,330
MON 88-37-35□	88	370	350	2.7	▲14,200
MON 88-37-45□	88	370	450	3.1	▲15,510
MON 88-43-23□	88	430	230	2.3	▲13,510
MON 88-43-28□	88	430	280	2.6	▲14,540
MON 88-43-35□	88	430	350	3.0	▲15,300
MON 88-43-45□	88	430	450	3.5	▲16,580

型番	H	W	D	自重kg	標準価格
MON 99-16-16□	99	160	160	1.1	▲ 9,840
MON 99-16-23□	99	160	230	1.3	▲10,280
MON 99-16-28□	99	160	280	1.5	▲10,810
MON 99-21-16□	99	210	160	1.3	▲10,370
MON 99-21-23□	99	210	230	1.5	▲10,760
MON 99-21-28□	99	210	280	1.7	▲11,320
MON 99-21-35□	99	210	350	2.0	▲11,940
MON 99-26-23□	99	260	230	1.7	▲11,340
MON 99-26-28□	99	260	280	2.0	▲12,080
MON 99-26-35□	99	320	350	2.3	▲12,650
MON 99-32-23□	99	320	230	2.0	▲12,170
MON 99-32-28□	99	320	280	2.2	▲12,870
MON 99-32-35□	99	320	350	2.6	▲14,030
MON 99-32-45□	99	320	450	3.0	▲15,260
MON 99-37-23□	99	370	230	2.1	▲12,890
MON 99-37-28□	99	370	280	2.4	▲13,900
MON 99-37-35□	99	370	350	2.8	▲14,750
MON 99-37-45□	99	370	450	3.2	▲16,110
MON 99-43-23□	99	430	230	2.4	▲14,090
MON 99-43-28□	99	430	280	2.7	▲15,140
MON 99-43-35□	99	430	350	3.1	▲15,880
MON 99-43-45□	99	430	450	3.7	▲17,200
MON133-16-16□	132.5	160	160	1.3	▲10,470
MON133-16-23□	132.5	160	230	1.6	▲10,960
MON133-16-28□	132.5	160	280	1.8	▲11,490
MON133-21-16□	132.5	210	160	1.5	▲11,080
MON133-21-23□	132.5	210	230	1.8	▲11,530
MON133-21-28□	132.5	210	280	2.0	▲12,070
MON133-21-35□	132.5	210	350	2.3	▲12,800
MON133-26-23□	132.5	260	230	2.0	▲12,170
MON133-26-28□	132.5	260	280	2.3	▲12,910
MON133-26-35□	132.5	260	350	2.6	▲13,570
MON133-32-23□	132.5	320	230	2.3	▲13,100
MON133-32-28□	132.5	320	280	2.5	▲13,790
MON133-32-35□	132.5	320	350	2.9	▲15,060
MON133-32-45□	132.5	320	450	3.4	▲16,570
MON133-37-23□	132.5	370	230	2.5	▲13,900
MON133-37-28□	132.5	370	280	2.8	▲14,920
MON133-37-35□	132.5	370	350	3.2	▲15,860
MON133-37-45□	132.5	370	450	3.6	▲17,490
MON133-43-23□	132.5	430	230	2.7	▲15,260
MON133-43-28□	132.5	430	280	3.0	▲16,280
MON133-43-35□	132.5	430	350	3.5	▲17,130
MON133-43-45□	132.5	430	450	4.1	▲18,740

▲は値上げした製品です。

型番・寸法・標準価格

型番	H	W	D	自重kg	標準価格
MON149-16-16□	149	160	160	1.3	▲10,920
MON149-16-23□	149	160	230	1.7	▲11,430
MON149-16-28□	149	160	280	1.9	▲12,050
MON149-21-16□	149	210	160	1.5	▲11,550
MON149-21-23□	149	210	230	1.9	▲12,020
MON149-21-28□	149	210	280	2.1	▲12,670
MON149-21-35□	149	210	350	2.4	▲13,490
MON149-26-23□	149	260	230	2.1	▲12,710
MON149-26-28□	149	260	280	2.4	▲13,530
MON149-26-35□	149	260	350	2.7	▲14,290
MON149-32-23□	149	320	230	2.4	▲13,710
MON149-32-28□	149	320	280	2.7	▲14,500
MON149-32-35□	149	320	350	3.1	▲15,850
MON149-32-45□	149	320	450	3.6	▲17,410
MON149-37-23□	149	370	230	2.6	▲14,570
MON149-37-28□	149	370	280	2.9	▲15,660
MON149-37-35□	149	370	350	3.3	▲16,700
MON149-37-45□	149	370	450	3.9	▲18,370
MON149-43-23□	149	430	230	2.9	▲16,000
MON149-43-28□	149	430	280	3.2	▲17,110
MON149-43-35□	149	430	350	3.6	▲18,050
MON149-43-45□	149	430	450	4.3	▲19,720
MON177-16-16□	177	160	160	1.6	▲11,760
MON177-16-23□	177	160	230	2.1	▲12,390
MON177-16-28□	177	160	280	2.3	▲13,190
MON177-21-16□	177	210	160	1.8	▲12,520
MON177-21-23□	177	210	230	2.3	▲13,110
MON177-21-28□	177	210	280	2.6	▲13,910
MON177-21-35□	177	210	350	3.0	▲14,830
MON177-26-23□	177	260	230	2.6	▲13,890
MON177-26-28□	177	260	280	2.9	▲14,880
MON177-26-35□	177	260	350	3.3	▲15,740
MON177-32-23□	177	320	230	2.8	▲15,080
MON177-32-28□	177	320	280	3.2	▲16,020
MON177-32-35□	177	320	350	3.7	▲17,490
MON177-32-45□	177	320	450	4.3	▲19,390
MON177-37-23□	177	370	230	3.1	▲16,060
MON177-37-28□	177	370	280	3.4	▲17,320
MON177-37-35□	177	370	350	3.9	▲18,470
MON177-37-45□	177	370	450	4.6	▲20,480
MON177-43-23□	177	430	230	3.4	▲17,690
MON177-43-28□	177	430	280	3.7	▲18,970
MON177-43-35□	177	430	350	4.3	▲20,010
MON177-43-45□	177	430	450	5.0	▲22,020

型番	H	W	D	自重kg	標準価格
MON199-16-16□	199	160	160	1.8	▲12,730
MON199-16-23□	199	160	230	2.2	▲13,530
MON199-16-28□	199	160	280	2.5	▲14,510
MON199-21-16□	199	210	160	2.0	▲13,490
MON199-21-23□	199	210	230	2.4	▲14,240
MON199-21-28□	199	210	280	2.7	▲15,260
MON199-21-35□	199	210	350	3.1	▲16,300
MON199-26-23□	199	260	230	2.7	▲15,030
MON199-26-28□	199	260	280	3.0	▲16,200
MON199-26-35□	199	260	350	3.4	▲17,200
MON199-32-23□	199	320	230	3.0	▲16,190
MON199-32-28□	199	320	280	3.3	▲17,350
MON199-32-35□	199	320	350	3.8	▲18,930
MON199-32-45□	199	320	450	4.5	▲21,120
MON199-37-23□	199	370	230	3.2	▲17,200
MON199-37-28□	199	370	280	3.6	▲18,640
MON199-37-35□	199	370	350	4.1	▲19,920
MON199-37-45□	199	370	450	4.7	▲22,250
MON199-43-23□	199	430	230	3.5	▲18,860
MON199-43-28□	199	430	280	3.9	▲20,340
MON199-43-35□	199	430	350	4.4	▲21,500
MON199-43-45□	199	430	450	5.2	▲23,820
MON222-16-16□	221.5	160	160	1.9	▲13,420
MON222-16-23□	221.5	160	230	2.3	▲14,290
MON222-16-28□	221.5	160	280	2.6	▲15,340
MON222-21-16□	221.5	210	160	2.1	▲14,290
MON222-21-23□	221.5	210	230	2.6	▲15,100
MON222-21-28□	221.5	210	280	2.9	▲16,190
MON222-21-35□	221.5	210	350	3.3	▲17,280
MON222-26-23□	221.5	260	230	2.9	▲16,020
MON222-26-28□	221.5	260	280	3.1	▲17,280
MON222-26-35□	221.5	260	350	3.6	▲18,310
MON222-32-23□	221.5	320	230	3.1	▲17,330
MON222-32-28□	221.5	320	280	3.5	▲18,570
MON222-32-35□	221.5	320	350	4.0	▲20,200
MON222-32-45□	221.5	320	450	4.8	▲22,540
MON222-37-23□	221.5	370	230	3.4	▲18,550
MON222-37-28□	221.5	370	280	3.8	▲20,080
MON222-37-35□	221.5	370	350	4.3	▲21,390
MON222-37-45□	221.5	370	450	5.0	▲23,880
MON222-43-23□	221.5	430	230	3.7	▲20,400
MON222-43-28□	221.5	430	280	4.1	▲21,950
MON222-43-35□	221.5	430	350	4.7	▲23,150
MON222-43-45□	221.5	430	450	5.5	▲25,610

型番目次/
Photo
INDEX

プラスチック
ケース

キャリング
ケース

防水・防塵
樹脂ボックス

防水・防塵
アルミ/
ステンレス
ボックス

端子ボックス/
防水コネクタ/
ケーブル
グラブド

アルミ
フレーム/
ヒートシンク
ケース

アルミサッシ
ケース

メタル
ケース

フリーサイズ
ケース/
フリーサイズ
パネル

ラックケース/
サブラック

機板/
ラックパネル

電池ホルダー/
電池ボックス

アクセサリ
/機構部品

カスタム製品

技術資料/
各種ご案内

▲は値上げした製品です。



アルミサッシケース

型番目次/
Photo
INDEX

プラスチック
ケース

キャリング
ケース

防水・防塵
樹脂ボックス

防水・防塵
アルミ/
ステンレス
ボックス

端子ボックス/
防水コネクタ/
ケーブル
グラウンド

アルミ
フレーム/
ヒートシンク
ケース

アルミサッシ
ケース

メタル
ケース

フリーサイズ
ケース/
フリーサイズ
パネル

ラックケース/
サブラック

棚板/
ラックパネル

電池ホルダー/
電池ボックス

アクセサリ
/機構部品

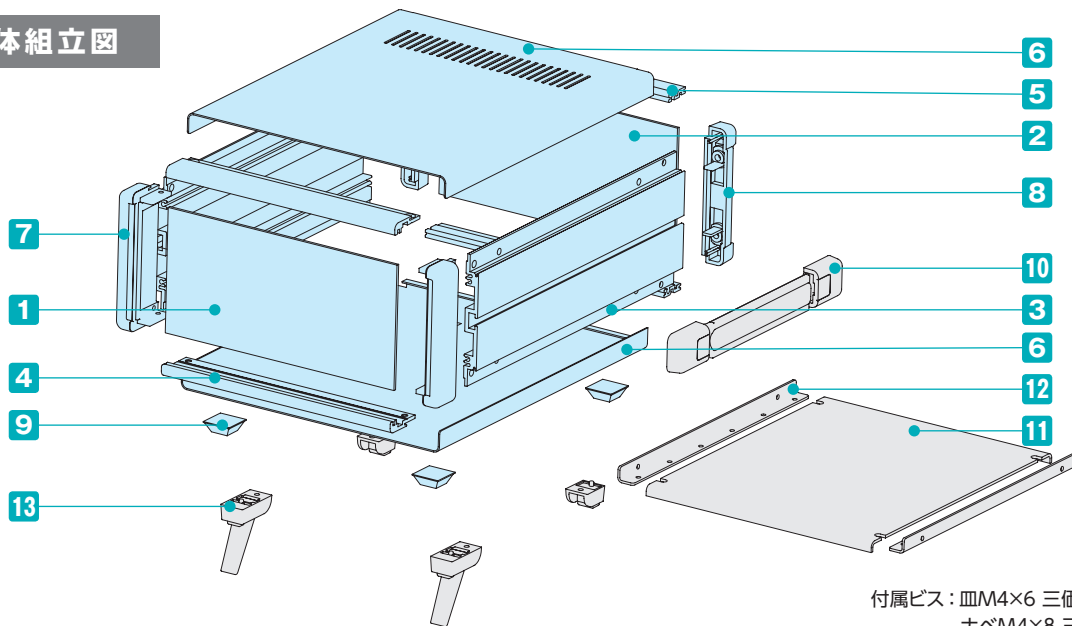
カスタム製品

技術資料/
各種ご案内

- カスタム製品 (穴加工・シルク印刷・表面シート製作) についてはP14-1~51をご覧ください。
- CADデータ (DXF/DWG) でご依頼いただくと**5%割引**、リピート注文品は更に**5%割引**致します。

- 高さ8種類、幅6種類、奥行4種類の160サイズ、480機種のバンド取手付の組立式システムケースです。
- 一体感のある樹脂製バンド取手付ケースです。取手の耐荷重は20kgです。
- バンド取手の詳細や構成部品についてはカタログP7-34のMYシリーズを参照下さい。

立体組立図



付属ビス: 皿M4×6 三価クロメート×4
ナベM4×8 三価クロメート×8
バンドM4×10 三価黒クロメート×4

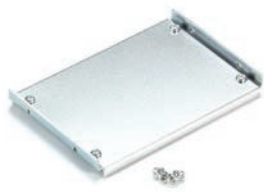
構成内容

No.	名称	個数	材質	色/表面処理
1	フロントパネル	1	アルミ板 A1050P t2.0	HLシルバーアルマイト・HLブラックアルマイト
2	リアパネル	1	アルミ板 A1050P t2.0	シルバーアルマイト・ブラックアルマイト
3	サイドフレーム	2	アルミ押出材 A6063S-T5	グレー塗装・ブラック塗装
4	フロントフレーム	2	アルミ押出材 A6063S-T5	グレー塗装・ブラック塗装
5	リアフレーム	2	アルミ押出材 A6063S-T5	シルバーアルマイト
6	上下カバー	各1	鋼板 SPCC t1.0	ライトグレー塗装・ブラック塗装
7	コーナーブロック	2	アルミダイキャスト ADC12	グレー塗装・ブラック塗装
8	リアフィート	2	難燃性ABS (UL94V-0 主成分)	シボグレー・シボブラック
9	ゴム足	4	ポリウレタン	ブラック
10	バンド取手	1	PP樹脂+エラストマ	グレー・ブラック

■ フロント/リアパネル片面保護シート付です。目立ちにくいのでご注意ください。

※HL=ヘアライン処理

オプション部品 (別売)



11 シャーシ (取付金具)
MSCシリーズ
P7-29



12 L型取付金具
MSCLシリーズ
P7-29~30



13 チルトレッグ
TLシリーズ
P7-32

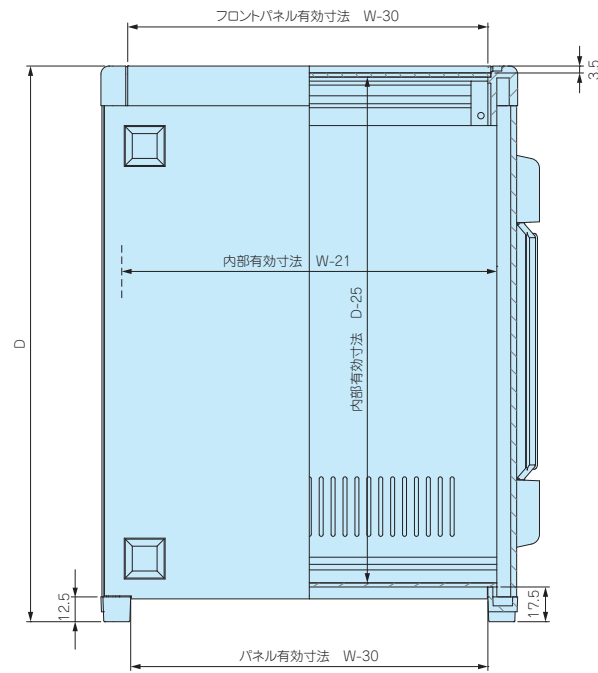
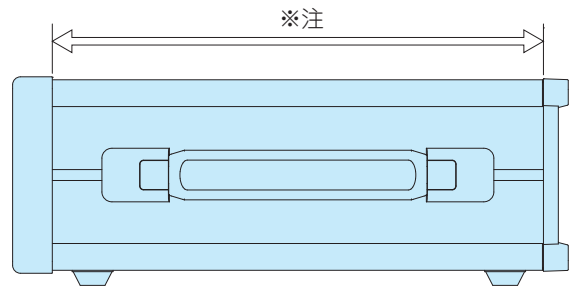
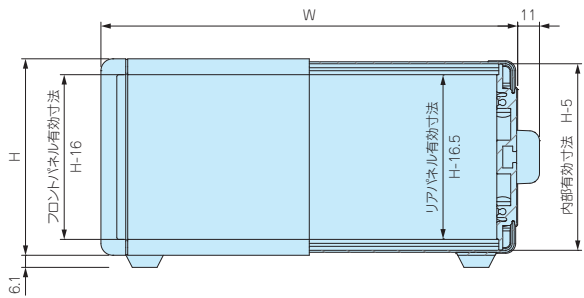


コード巻付フック
CBFシリーズ
P7-32

外觀寸法図

■ 下記図面は代表共通図です。

各製品の詳細図はホームページよりCAD・PDF図をダウンロードしてご確認ください。



※注 バンド取手は任意の位置に固定できます。

■ ケース幅×奥行、160×230、160×280の上下カバーには、放熱穴がございません。

色仕様

■ MSYシリーズのご注文の際は必ず末尾□にG、B、BSの色記号をつけて下さい。



パネル	シルバー	パネル	ブラック	パネル	シルバー
上下カバー	ライトグレー	上下カバー	ブラック	上下カバー	ブラック
サイドフレーム	グレー	サイドフレーム	ブラック	サイドフレーム	ブラック

型番目次/
Photo
INDEX

プラスチック
ケース

キャリング
ケース

防水・防塵
樹脂ボックス

防水・防塵
アルミ/
ステンレス
ボックス

端子ボックス/
防水コネクタ/
ケーブル
グラウンド

アルミ
フレーム/
ヒートシンク
ケース

アルミサッシ
ケース

メタル
ケース

フリーサイズ
ケース/
フリーサイズ
パネル

ラックケース/
サブラック

機板/
ラックパネル

電池ホルダー/
電池ボックス

アクセサリ/
機構部品

カスタム製品

技術資料/
各種ご案内

型番・寸法・標準価格

型番	H	W	D	自重kg	標準価格
MSY 66-16-23□	66	160	230	1.4	▲ 7,810
MSY 66-16-28□	66	160	280	1.6	▲ 8,210
MSY 66-21-23□	66	210	230	1.6	▲ 8,140
MSY 66-21-28□	66	210	280	1.9	▲ 8,580
MSY 66-21-35□	66	210	350	2.3	▲ 9,190
MSY 66-26-23□	66	260	230	1.9	▲ 8,630
MSY 66-26-28□	66	260	280	2.2	▲ 9,220
MSY 66-26-35□	66	260	350	2.7	▲ 9,780
MSY 66-32-23□	66	320	230	2.2	▲ 9,270
MSY 66-32-28□	66	320	280	2.6	▲ 9,850
MSY 66-32-35□	66	320	350	3.1	▲11,000
MSY 66-32-45□	66	320	450	3.9	▲12,070
MSY 66-37-23□	66	370	230	2.5	▲ 9,820
MSY 66-37-28□	66	370	280	2.9	▲10,680
MSY 66-37-35□	66	370	350	3.5	▲11,530
MSY 66-37-45□	66	370	450	4.2	▲12,730
MSY 66-43-23□	66	430	230	2.8	▲10,690
MSY 66-43-28□	66	430	280	3.3	▲11,600
MSY 66-43-35□	66	430	350	3.9	▲12,330
MSY 66-43-45□	66	430	450	4.9	▲13,500
MSY 88-16-23□	88	160	230	1.5	▲ 8,080
MSY 88-16-28□	88	160	280	1.8	▲ 8,530
MSY 88-21-23□	88	210	230	1.8	▲ 8,510
MSY 88-21-28□	88	210	280	2.1	▲ 8,970
MSY 88-21-35□	88	210	350	2.5	▲ 9,610
MSY 88-26-23□	88	260	230	2.1	▲ 9,030
MSY 88-26-28□	88	260	280	2.4	▲ 9,660
MSY 88-26-35□	88	260	350	2.9	▲10,240
MSY 88-32-23□	88	320	230	2.4	▲ 9,760
MSY 88-32-28□	88	320	280	2.8	▲10,370
MSY 88-32-35□	88	320	350	3.4	▲11,550
MSY 88-32-45□	88	320	450	4.2	▲12,730
MSY 88-37-23□	88	370	230	2.7	▲10,350
MSY 88-37-28□	88	370	280	3.1	▲11,260
MSY 88-37-35□	88	370	350	3.7	▲12,120
MSY 88-37-45□	88	370	450	4.5	▲13,430
MSY 88-43-23□	88	430	230	3.0	▲11,320
MSY 88-43-28□	88	430	280	3.5	▲12,250
MSY 88-43-35□	88	430	350	4.2	▲13,020
MSY 88-43-45□	88	430	450	5.2	▲14,300

型番	H	W	D	自重kg	標準価格
MSY 99-16-23□	99	160	230	1.6	▲ 8,570
MSY 99-16-28□	99	160	280	1.8	▲ 9,030
MSY 99-21-23□	99	210	230	1.8	▲ 8,990
MSY 99-21-28□	99	210	280	2.1	▲ 9,490
MSY 99-21-35□	99	210	350	2.6	▲10,110
MSY 99-26-23□	99	260	230	2.2	▲ 9,530
MSY 99-26-28□	99	260	280	2.5	▲10,180
MSY 99-26-35□	99	260	350	3.0	▲10,760
MSY 99-32-23□	99	320	230	2.5	▲10,290
MSY 99-32-28□	99	320	280	2.9	▲10,920
MSY 99-32-35□	99	320	350	3.5	▲12,080
MSY 99-32-45□	99	320	450	4.3	▲13,290
MSY 99-37-23□	99	370	230	2.7	▲10,900
MSY 99-37-28□	99	370	280	3.2	▲11,820
MSY 99-37-35□	99	370	350	3.8	▲12,670
MSY 99-37-45□	99	370	450	4.6	▲14,020
MSY 99-43-23□	99	430	230	3.1	▲11,890
MSY 99-43-28□	99	430	280	3.6	▲12,850
MSY 99-43-35□	99	430	350	4.3	▲13,610
MSY 99-43-45□	99	430	450	5.3	▲14,930
MSY133-16-23□	132.5	160	230	1.8	▲ 9,250
MSY133-16-28□	132.5	160	280	2.1	▲ 9,710
MSY133-21-23□	132.5	210	230	2.1	▲ 9,760
MSY133-21-28□	132.5	210	280	2.4	▲10,230
MSY133-21-35□	132.5	210	350	2.9	▲10,960
MSY133-26-23□	132.5	260	230	2.4	▲10,360
MSY133-26-28□	132.5	260	280	2.8	▲11,000
MSY133-26-35□	132.5	260	350	3.3	▲11,670
MSY133-32-23□	132.5	320	230	2.7	▲11,220
MSY133-32-28□	132.5	320	280	3.2	▲11,850
MSY133-32-35□	132.5	320	350	3.8	▲13,110
MSY133-32-45□	132.5	320	450	4.6	▲14,600
MSY133-37-23□	132.5	370	230	3.0	▲11,910
MSY133-37-28□	132.5	370	280	3.5	▲12,830
MSY133-37-35□	132.5	370	350	4.2	▲13,780
MSY133-37-45□	132.5	370	450	5.0	▲15,400
MSY133-43-23□	132.5	430	230	3.4	▲13,050
MSY133-43-28□	132.5	430	280	3.9	▲14,010
MSY133-43-35□	132.5	430	350	4.7	▲14,860
MSY133-43-45□	132.5	430	450	5.8	▲16,460

▲は値上げした製品です。

型番・寸法・標準価格

型番	H	W	D	自重kg	標準価格
MSY149-16-23□	149	160	230	1.9	▲ 9,720
MSY149-16-28□	149	160	280	2.2	▲10,250
MSY149-21-23□	149	210	230	2.2	▲10,250
MSY149-21-28□	149	210	280	2.5	▲10,820
MSY149-21-35□	149	210	350	3.0	▲11,650
MSY149-26-23□	149	260	230	2.5	▲10,900
MSY149-26-28□	149	260	280	2.9	▲11,620
MSY149-26-35□	149	260	350	3.4	▲12,390
MSY149-32-23□	149	320	230	2.9	▲11,840
MSY149-32-28□	149	320	280	3.3	▲12,540
MSY149-32-35□	149	320	350	4.0	▲13,900
MSY149-32-45□	149	320	450	4.9	▲15,450
MSY149-37-23□	149	370	230	3.2	▲12,570
MSY149-37-28□	149	370	280	3.7	▲13,570
MSY149-37-35□	149	370	350	4.3	▲14,620
MSY149-37-45□	149	370	450	5.2	▲16,300
MSY149-43-23□	149	430	230	3.6	▲13,790
MSY149-43-28□	149	430	280	4.1	▲14,820
MSY149-43-35□	149	430	350	4.8	▲15,780
MSY149-43-45□	149	430	450	6.0	▲17,440
MSY177-16-23□	177	160	230	2.3	▲10,680
MSY177-16-28□	177	160	280	2.6	▲11,390
MSY177-21-23□	177	210	230	2.6	▲11,340
MSY177-21-28□	177	210	280	3.0	▲12,080
MSY177-21-35□	177	210	350	3.6	▲12,990
MSY177-26-23□	177	260	230	3.0	▲12,080
MSY177-26-28□	177	260	280	3.4	▲12,990
MSY177-26-35□	177	260	350	4.0	▲13,850
MSY177-32-23□	177	320	230	3.3	▲13,190
MSY177-32-28□	177	320	280	3.8	▲14,080
MSY177-32-35□	177	320	350	4.6	▲15,540
MSY177-32-45□	177	320	450	5.6	▲17,430
MSY177-37-23□	177	370	230	3.6	▲14,070
MSY177-37-28□	177	370	280	4.2	▲15,250
MSY177-37-35□	177	370	350	5.0	▲16,390
MSY177-37-45□	177	370	450	5.9	▲18,420
MSY177-43-23□	177	430	230	4.0	▲15,490
MSY177-43-28□	177	430	280	4.6	▲16,700
MSY177-43-35□	177	430	350	5.5	▲17,740
MSY177-43-45□	177	430	450	6.7	▲19,740

型番	H	W	D	自重kg	標準価格
MSY199-16-23□	199	160	230	2.4	▲11,800
MSY199-16-28□	199	160	280	2.8	▲12,730
MSY199-21-23□	199	210	230	2.7	▲12,470
MSY199-21-28□	199	210	280	3.1	▲13,420
MSY199-21-35□	199	210	350	3.7	▲14,460
MSY199-26-23□	199	260	230	3.1	▲13,220
MSY199-26-28□	199	260	280	3.5	▲14,310
MSY199-26-35□	199	260	350	4.2	▲15,300
MSY199-32-23□	199	320	230	3.5	▲14,310
MSY199-32-28□	199	320	280	4.0	▲15,390
MSY199-32-35□	199	320	350	4.7	▲16,980
MSY199-32-45□	199	320	450	5.7	▲19,180
MSY199-37-23□	199	370	230	3.8	▲15,200
MSY199-37-28□	199	370	280	4.4	▲16,580
MSY199-37-35□	199	370	350	5.1	▲17,840
MSY199-37-45□	199	370	450	6.1	▲20,180
MSY199-43-23□	199	430	230	4.2	▲16,650
MSY199-43-28□	199	430	280	4.8	▲18,050
MSY199-43-35□	199	430	350	5.6	▲19,210
MSY199-43-45□	199	430	450	6.9	▲21,520
MSY222-16-23□	221.5	160	230	2.5	▲12,580
MSY222-16-28□	221.5	160	280	2.9	▲13,550
MSY222-21-23□	221.5	210	230	2.9	▲13,330
MSY222-21-28□	221.5	210	280	3.3	▲14,350
MSY222-21-35□	221.5	210	350	3.9	▲15,430
MSY222-26-23□	221.5	260	230	3.3	▲14,220
MSY222-26-28□	221.5	260	280	3.7	▲15,390
MSY222-26-35□	221.5	260	350	4.4	▲16,430
MSY222-32-23□	221.5	320	230	3.6	▲15,460
MSY222-32-28□	221.5	320	280	4.1	▲16,600
MSY222-32-35□	221.5	320	350	4.9	▲18,240
MSY222-32-45□	221.5	320	450	6.0	▲20,580
MSY222-37-23□	221.5	370	230	4.0	▲16,570
MSY222-37-28□	221.5	370	280	4.5	▲18,010
MSY222-37-35□	221.5	370	350	5.3	▲19,320
MSY222-37-45□	221.5	370	450	6.4	▲21,790
MSY222-43-23□	221.5	430	230	4.4	▲18,180
MSY222-43-28□	221.5	430	280	5.0	▲19,660
MSY222-43-35□	221.5	430	350	5.9	▲20,870
MSY222-43-45□	221.5	430	450	7.2	▲23,330

7

アルミサッシケース

型番目次/
Photo
INDEXプラスチック
ケースキャリング
ケース防水・防塵
樹脂ボックス防水・防塵
アルミ/
ステンレス
ボックス端子ボックス/
防水コネクタ/
ケーブル
グラブドアルミ
フレーム/
ヒートシンク
ケースアルミサッシ
ケースメタル
ケースフリーサイズ
ケース/
フリーサイズ
パネルラックケース/
サブラック機板/
ラックパネル電池ホルダー/
電池ボックスアクセサリ
/機構部品

カスタム製品

技術資料/
各種ご案内

▲は値上げした製品です。



型番目次/
Photo
INDEX

- カスタム製品 (穴加工・シルク印刷・表面シート製作) についてはP14-1~51をご覧ください。
- CADデータ (DXF/DWG) でご依頼いただくと**5%割引**、リピート注文品は更に**5%割引**致します。

プラスチック
ケース

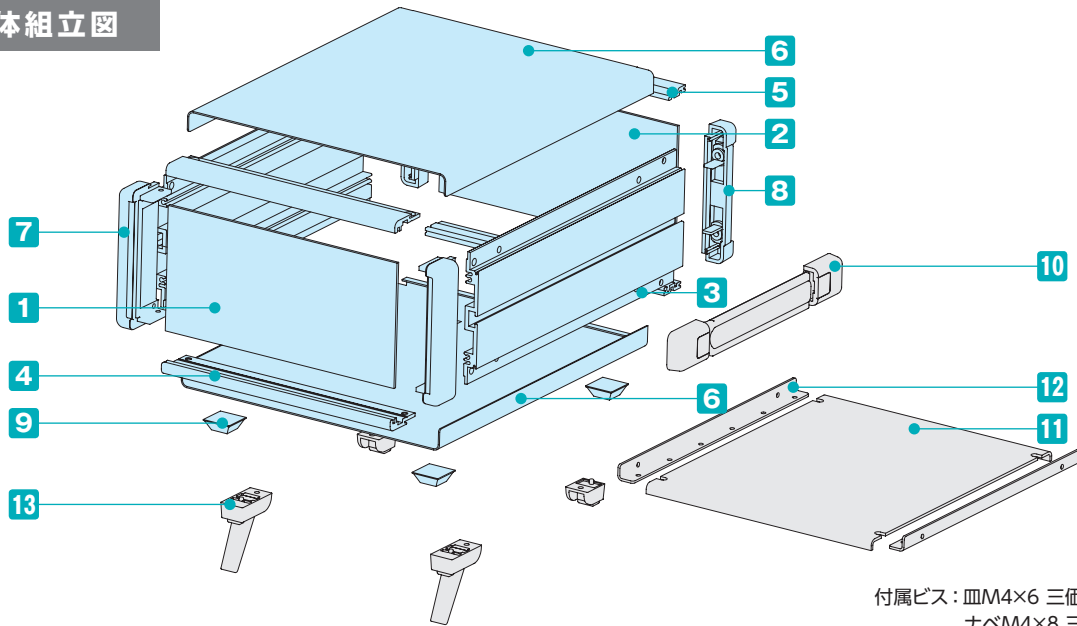
- 高さ8種類、幅6種類、奥行4種類の160サイズ、480機種のバンド取手付の組立式システムケースです。
- オールアルミ製で軽量なので、持ち運びする測定器・電源装置に最適です。

キャリング
ケース

- 一体感のある樹脂製バンド取手付ケースです。取手の耐荷重は20kgです。
- バンド取手の詳細や構成部品についてはカタログP7-34のMYシリーズを参照下さい。

防水・防塵
樹脂ボックス

立体組立図



付属ビス：皿M4×6 三価クロメート×4
ナベM4×8 三価クロメート×8
バンドM4×10 三価黒クロメート×4

防水・防塵
アルミ/
ステンレス
ボックス

端子ボックス/
防水コネクタ/
ケーブル
グラウンド

アルミ
フレーム/
ヒートシンク
ケース

アルミサッシ
ケース

メタル
ケース

フリーサイズ
ケース/
フリーサイズ
パネル

ラックケース/
サブラック

棚板/
ラックパネル

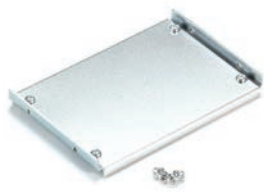
構成内容

No.	名称	個数	材質	色 / 表面処理
1	フロントパネル	1	アルミ板 A1050P t2.0	HLシルバーアルマイト・HLブラックアルマイト
2	リアパネル	1	アルミ板 A1050P t2.0	シルバーアルマイト・ブラックアルマイト
3	サイドフレーム	2	アルミ押出材 A6063S-T5	グレー塗装・ブラック塗装
4	フロントフレーム	2	アルミ押出材 A6063S-T5	グレー塗装・ブラック塗装
5	リアフレーム	2	アルミ押出材 A6063S-T5	シルバーアルマイト
6	上下カバー	各1	アルミ板 A1100P t1.0	ライトグレー・ブラック / 塗装
7	コーナーブロック	2	アルミダイキャスト ADC12	グレー塗装・ブラック塗装
8	リアフィート	2	難燃性ABS (UL94V-0 主成分)	シボグレー・シボブラック
9	ゴム足	4	ポリウレタン	ブラック
10	バンド取手	1	PP樹脂+エラストマ	グレー・ブラック

■ フロント・リアパネル・上下カバー片面保護シート付です。目立ちにくいのでご注意ください。

※HL=ヘアライン処理

オプション部品 (別売)



11 シャーシ (取付金具)
MSCシリーズ
P7-29



12 L型取付金具
MSCLシリーズ
P7-29~30



13 チルトレッグ
TLシリーズ
P7-32

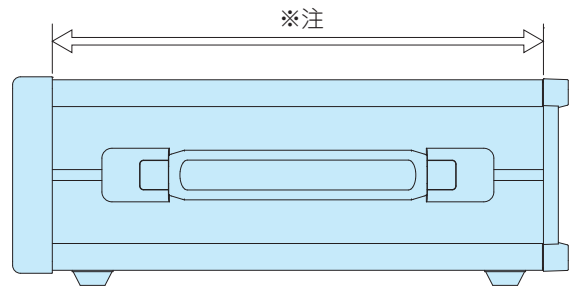
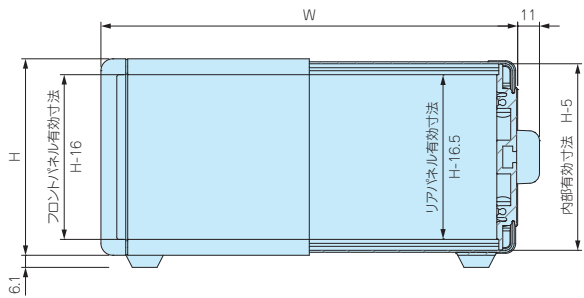


コード巻付フック
CBFシリーズ
P7-32

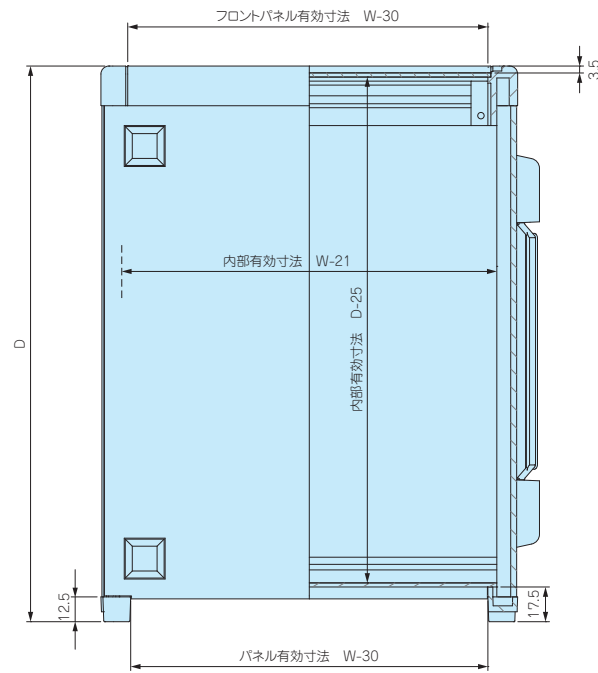
外觀寸法図

■ 下記図面は代表共通図です。

各製品の詳細図はホームページよりCAD・PDF図をダウンロードしてご確認ください。



※注 バンド取手は任意の位置に固定できます。



色仕様

■ MOYシリーズのご注文の際は必ず末尾□にG、B、BSの色記号をつけて下さい。



パネル	シルバー
上下カバー	ライトグレー
サイドフレーム	グレー

パネル	ブラック
上下カバー	ブラック
サイドフレーム	ブラック

パネル	シルバー
上下カバー	ブラック
サイドフレーム	ブラック

型番目次/
Photo
INDEX

プラスチック
ケース

キャリング
ケース

防水・防塵
樹脂ボックス

防水・防塵
アルミ/
ステンレス
ボックス

端子ボックス/
防水コネクタ/
ケーブル
グラウンド

アルミ
フレーム/
ヒートシンク
ケース

アルミサッシ
ケース

メタル
ケース

フリーサイズ
ケース/
フリーサイズ
パネル

ラックケース/
サブラック

機板/
ラックパネル

電池ホルダー/
電池ボックス

アクセサリ/
機構部品

カスタム製品

技術資料/
各種ご案内

型番・寸法・標準価格

型番	H	W	D	自重kg	標準価格
MOY 66-16-23□	66	160	230	1.0	▲ 7,810
MOY 66-16-28□	66	160	280	1.1	▲ 8,210
MOY 66-21-23□	66	210	230	1.2	▲ 8,140
MOY 66-21-28□	66	210	280	1.3	▲ 8,580
MOY 66-21-35□	66	210	350	1.6	▲ 9,190
MOY 66-26-23□	66	260	230	1.3	▲ 8,630
MOY 66-26-28□	66	260	280	1.5	▲ 9,220
MOY 66-26-35□	66	260	350	1.8	▲ 9,780
MOY 66-32-23□	66	320	230	1.5	▲ 9,270
MOY 66-32-28□	66	320	280	1.7	▲ 9,850
MOY 66-32-35□	66	320	350	2.0	▲11,000
MOY 66-32-45□	66	320	450	2.4	▲12,070
MOY 66-37-23□	66	370	230	1.7	▲ 9,820
MOY 66-37-28□	66	370	280	1.9	▲10,680
MOY 66-37-35□	66	370	350	2.2	▲11,530
MOY 66-37-45□	66	370	450	2.6	▲12,730
MOY 66-43-23□	66	430	230	1.9	▲10,690
MOY 66-43-28□	66	430	280	2.1	▲11,600
MOY 66-43-35□	66	430	350	2.5	▲12,330
MOY 66-43-45□	66	430	450	3.0	▲13,500
MOY 88-16-23□	88	160	230	1.1	▲ 8,080
MOY 88-16-28□	88	160	280	1.3	▲ 8,530
MOY 88-21-23□	88	210	230	1.3	▲ 8,510
MOY 88-21-28□	88	210	280	1.5	▲ 8,970
MOY 88-21-35□	88	210	350	1.8	▲ 9,610
MOY 88-26-23□	88	260	230	1.5	▲ 9,030
MOY 88-26-28□	88	260	280	1.7	▲ 9,660
MOY 88-26-35□	88	260	350	2.0	▲10,240
MOY 88-32-23□	88	320	230	1.7	▲ 9,760
MOY 88-32-28□	88	320	280	1.9	▲10,370
MOY 88-32-35□	88	320	350	2.3	▲11,550
MOY 88-32-45□	88	320	450	2.7	▲12,730
MOY 88-37-23□	88	370	230	1.9	▲10,350
MOY 88-37-28□	88	370	280	2.1	▲11,260
MOY 88-37-35□	88	370	350	2.5	▲12,120
MOY 88-37-45□	88	370	450	2.9	▲13,430
MOY 88-43-23□	88	430	230	2.1	▲11,320
MOY 88-43-28□	88	430	280	2.3	▲12,250
MOY 88-43-35□	88	430	350	2.7	▲13,020
MOY 88-43-45□	88	430	450	3.3	▲14,300

型番	H	W	D	自重kg	標準価格
MOY 99-16-23□	99	160	230	1.2	▲ 8,570
MOY 99-16-28□	99	160	280	1.4	▲ 9,030
MOY 99-21-23□	99	210	230	1.4	▲ 8,990
MOY 99-21-28□	99	210	280	1.6	▲ 9,490
MOY 99-21-35□	99	210	350	1.8	▲10,110
MOY 99-26-23□	99	260	230	1.6	▲ 9,530
MOY 99-26-28□	99	260	280	1.8	▲10,180
MOY 99-26-35□	99	260	350	2.1	▲10,760
MOY 99-32-23□	99	320	230	1.8	▲10,290
MOY 99-32-28□	99	320	280	2.0	▲10,920
MOY 99-32-35□	99	320	350	2.4	▲12,080
MOY 99-32-45□	99	320	450	2.8	▲13,290
MOY 99-37-23□	99	370	230	2.0	▲10,900
MOY 99-37-28□	99	370	280	2.2	▲11,820
MOY 99-37-35□	99	370	350	2.6	▲12,670
MOY 99-37-45□	99	370	450	3.0	▲14,020
MOY 99-43-23□	99	430	230	2.2	▲11,890
MOY 99-43-28□	99	430	280	2.4	▲12,850
MOY 99-43-35□	99	430	350	2.8	▲13,610
MOY 99-43-45□	99	430	450	3.4	▲14,930
MOY133-16-23□	132.5	160	230	1.4	▲ 9,250
MOY133-16-28□	132.5	160	280	1.6	▲ 9,710
MOY133-21-23□	132.5	210	230	1.6	▲ 9,760
MOY133-21-28□	132.5	210	280	1.8	▲10,230
MOY133-21-35□	132.5	210	350	2.1	▲10,960
MOY133-26-23□	132.5	260	230	1.8	▲10,360
MOY133-26-28□	132.5	260	280	2.1	▲11,000
MOY133-26-35□	132.5	260	350	2.4	▲11,670
MOY133-32-23□	132.5	320	230	2.0	▲11,220
MOY133-32-28□	132.5	320	280	2.3	▲11,850
MOY133-32-35□	132.5	320	350	2.7	▲13,110
MOY133-32-45□	132.5	320	450	3.2	▲14,600
MOY133-37-23□	132.5	370	230	2.2	▲11,910
MOY133-37-28□	132.5	370	280	2.5	▲12,830
MOY133-37-35□	132.5	370	350	2.9	▲13,780
MOY133-37-45□	132.5	370	450	3.4	▲15,400
MOY133-43-23□	132.5	430	230	2.5	▲13,050
MOY133-43-28□	132.5	430	280	2.8	▲14,010
MOY133-43-35□	132.5	430	350	3.2	▲14,860
MOY133-43-45□	132.5	430	450	3.8	▲16,460

▲は値上げした製品です。

型番・寸法・標準価格

型番	H	W	D	自重kg	標準価格	型番	H	W	D	自重kg	標準価格
MOY149-16-23□	149	160	230	1.5	▲ 9,720	MOY199-16-23□	199	160	230	2.0	▲11,800
MOY149-16-28□	149	160	280	1.7	▲10,250	MOY199-16-28□	199	160	280	2.3	▲12,730
MOY149-21-23□	149	210	230	1.7	▲10,250	MOY199-21-23□	199	210	230	2.2	▲12,470
MOY149-21-28□	149	210	280	2.0	▲10,820	MOY199-21-28□	199	210	280	2.5	▲13,420
MOY149-21-35□	149	210	350	2.3	▲11,650	MOY199-21-35□	199	210	350	2.9	▲14,460
MOY149-26-23□	149	260	230	2.0	▲10,900	MOY199-26-23□	199	260	230	2.5	▲13,220
MOY149-26-28□	149	260	280	2.2	▲11,620	MOY199-26-28□	199	260	280	2.8	▲14,310
MOY149-26-35□	149	260	350	2.5	▲12,390	MOY199-26-35□	199	260	350	3.2	▲15,300
MOY149-32-23□	149	320	230	2.2	▲11,840	MOY199-32-23□	199	320	230	2.7	▲14,310
MOY149-32-28□	149	320	280	2.4	▲12,540	MOY199-32-28□	199	320	280	3.1	▲15,390
MOY149-32-35□	149	320	350	2.8	▲13,900	MOY199-32-35□	199	320	350	3.6	▲16,980
MOY149-32-45□	149	320	450	3.4	▲15,450	MOY199-32-45□	199	320	450	4.2	▲19,180
MOY149-37-23□	149	370	230	2.4	▲12,570	MOY199-37-23□	199	370	230	3.0	▲15,200
MOY149-37-28□	149	370	280	2.7	▲13,570	MOY199-37-28□	199	370	280	3.3	▲16,580
MOY149-37-35□	149	370	350	3.1	▲14,620	MOY199-37-35□	199	370	350	3.8	▲17,840
MOY149-37-45□	149	370	450	3.6	▲16,300	MOY199-37-45□	199	370	450	4.5	▲20,180
MOY149-43-23□	149	430	230	2.6	▲13,790	MOY199-43-23□	199	430	230	3.6	▲16,650
MOY149-43-28□	149	430	280	3.0	▲14,820	MOY199-43-28□	199	430	280	3.9	▲18,050
MOY149-43-35□	149	430	350	3.4	▲15,780	MOY199-43-35□	199	430	350	4.5	▲19,210
MOY149-43-45□	149	430	450	4.1	▲17,440	MOY199-43-45□	199	430	450	5.2	▲21,520
MOY177-16-23□	177	160	230	1.9	▲10,680	MOY222-16-23□	221.5	160	230	2.2	▲12,580
MOY177-16-28□	177	160	280	2.2	▲11,390	MOY222-16-28□	221.5	160	280	2.4	▲13,550
MOY177-21-23□	177	210	230	2.1	▲11,340	MOY222-21-23□	221.5	210	230	2.4	▲13,330
MOY177-21-28□	177	210	280	2.4	▲12,080	MOY222-21-28□	221.5	210	280	2.7	▲14,350
MOY177-21-35□	177	210	350	2.8	▲12,990	MOY222-21-35□	221.5	210	350	3.1	▲15,430
MOY177-26-23□	177	260	230	2.4	▲12,080	MOY222-26-23□	221.5	260	230	2.7	▲14,220
MOY177-26-28□	177	260	280	2.7	▲12,990	MOY222-26-28□	221.5	260	280	2.9	▲15,390
MOY177-26-35□	177	320	350	3.1	▲13,850	MOY222-26-35□	221.5	260	350	3.4	▲16,430
MOY177-32-23□	177	320	230	2.6	▲13,190	MOY222-32-23□	221.5	320	230	2.9	▲15,460
MOY177-32-28□	177	320	280	2.9	▲14,080	MOY222-32-28□	221.5	320	280	3.3	▲16,600
MOY177-32-35□	177	320	350	3.4	▲15,540	MOY222-32-35□	221.5	320	350	3.8	▲18,240
MOY177-32-45□	177	320	450	4.1	▲17,430	MOY222-32-45□	221.5	320	450	4.6	▲20,580
MOY177-37-23□	177	370	230	2.8	▲14,070	MOY222-37-23□	221.5	370	230	3.2	▲16,570
MOY177-37-28□	177	370	280	3.2	▲15,250	MOY222-37-28□	221.5	370	280	3.5	▲18,010
MOY177-37-35□	177	370	350	3.7	▲16,390	MOY222-37-35□	221.5	370	350	4.1	▲19,320
MOY177-37-45□	177	370	450	4.3	▲18,420	MOY222-37-45□	221.5	370	450	4.8	▲21,790
MOY177-43-23□	177	430	230	3.1	▲15,490	MOY222-43-23□	221.5	430	230	3.5	▲18,180
MOY177-43-28□	177	430	280	3.5	▲16,700	MOY222-43-28□	221.5	430	280	3.8	▲19,660
MOY177-43-35□	177	430	350	4.0	▲17,740	MOY222-43-35□	221.5	430	350	4.4	▲20,870
MOY177-43-45□	177	430	450	4.8	▲19,740	MOY222-43-45□	221.5	430	450	5.3	▲23,330

▲は値上げした製品です。

型番目次/
Photo
INDEXプラスチック
ケースキャリング
ケース防水・防塵
樹脂ボックス防水・防塵
アルミ/
ステンレス
ボックス端子ボックス/
防水コネクタ/
ケーブル
グラブドアルミ
フレーム/
ヒートシンク
ケースアルミサッシ
ケースメタル
ケースフリーサイズ
ケース/
フリーサイズ
パネルラックケース/
サブラック機板/
ラックパネル電池ホルダー/
電池ボックスアクセサリ
/機構部品

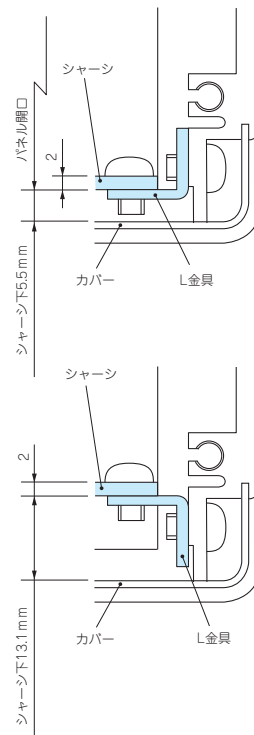
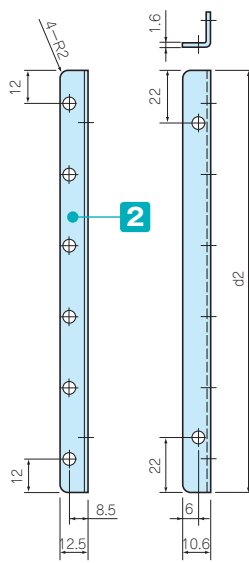
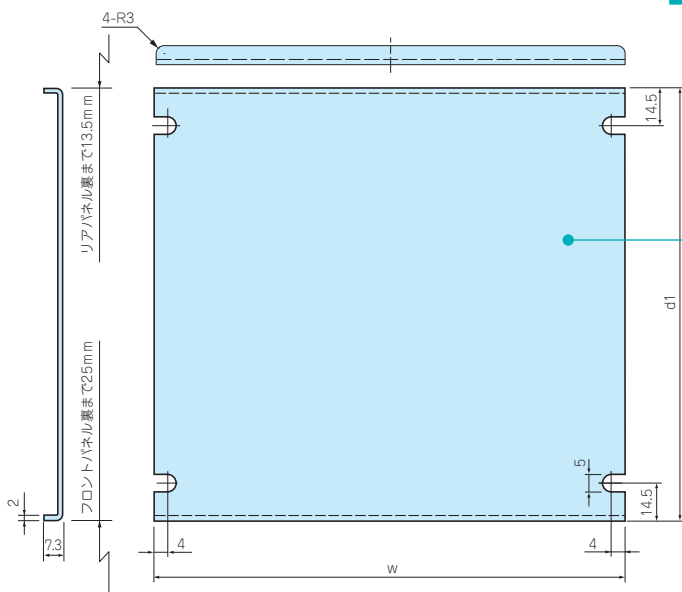
カスタム製品

技術資料/
各種ご案内

■ MSCのCADデータはホームページよりダウンロード可能です。

■ シャーシとL金具のセット製品です。

取付例



アルミサッシケース

型番目次/
Photo
INDEX

プラスチック
ケース

キャリング
ケース

防水・防塵
樹脂ボックス

防水・防塵
アルミ/
ステンレス
ボックス

端子ボックス/
防水コネクタ/
ケーブル
グラウンド

アルミ
フレーム/
ヒートシンク
ケース

アルミサッシ
ケース

メタル
ケース

フリーサイズ
ケース/
フリーサイズ
パネル

ラックケース/
サブラック

棚板/
ラックパネル

電池ホルダー/
電池ボックス

アクセサリ
/機構部品

カスタム製品

技術資料/
各種ご案内

構成内容

No.	名称	個数	材質	色 / 表面処理
1	シャーシ	1	A1050P	無処理
2	L金具	2	SPCC	三価クロメート

付属ビス：ナベM4×6 三価クロメート×8

型番・寸法・標準価格

型番	w	d1	d2	対応ケースW×D	自重(g)	標準価格
MSC16-16	130	96.5	91.5	160×160	120	1,250
MSC16-23	130	166.5	161.5	160×230	210	▲1,520
MSC16-28	130	216.5	211.5	160×280	270	▲1,640
MSC21-16	180	96.5	91.5	210×160	150	1,310
MSC21-23	180	166.5	161.5	210×230	250	▲1,660
MSC21-28	180	216.5	211.5	210×280	330	▲1,840
MSC21-35	180	286.5	281.5	210×350	430	2,120
MSC26-23	230	166.5	161.5	260×230	300	▲1,830
MSC26-28	230	216.5	211.5	260×280	390	▲2,010
MSC26-35	230	286.5	281.5	260×350	510	2,290
MSC32-23	290	166.5	161.5	320×230	360	▲2,050

型番	w	d1	d2	対応ケースW×D	自重(g)	標準価格
MSC32-28	290	216.5	211.5	320×280	460	▲2,270
MSC32-35	290	286.5	281.5	320×350	600	▲2,690
MSC32-45	290	386.5	381.5	320×450	810	▲3,320
MSC37-23	340	166.5	161.5	370×230	410	▲2,230
MSC37-28	340	216.5	211.5	370×280	520	▲2,480
MSC37-35	340	286.5	281.5	370×350	680	▲2,880
MSC37-45	340	386.5	381.5	370×450	910	▲3,710
MSC43-23	400	166.5	161.5	430×230	460	▲2,290
MSC43-28	400	216.5	211.5	430×280	590	2,570
MSC43-35	400	286.5	281.5	430×350	770	3,100
MSC43-45	400	386.5	381.5	430×450	1,040	4,370

▲は値上げした製品です。

MSCL SERIES

L金具

■ MS・MSN・MSY・MO・MON・MOY専用シャーシ以外のシャーシや基板等の取付けにご利用下さい。

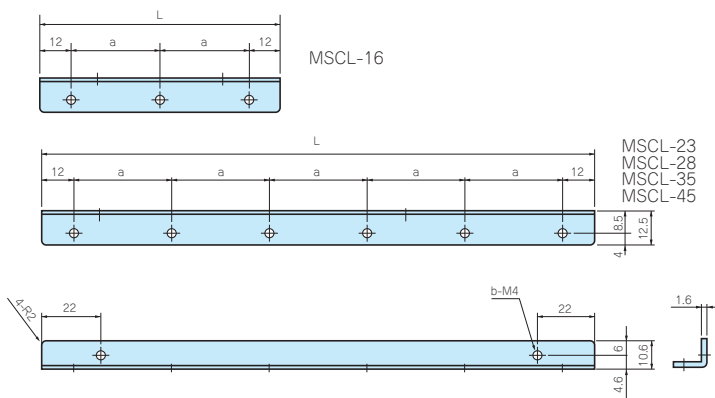
■ L金具のみの製品となります。

構成内容

材質	色 / 表面処理
SPCC	三価クロメート

型番・寸法・標準価格

型番	L	a	b	入数	標準価格 / 組
MSCL-16	91.5	33.75	5	2 / 組	760
MSCL-23	161.5	27.5	8	2 / 組	1,010
MSCL-28	211.5	37.5	8	2 / 組	1,070
MSCL-35	281.5	51.5	8	2 / 組	1,120
MSCL-45	381.5	71.5	8	2 / 組	1,160

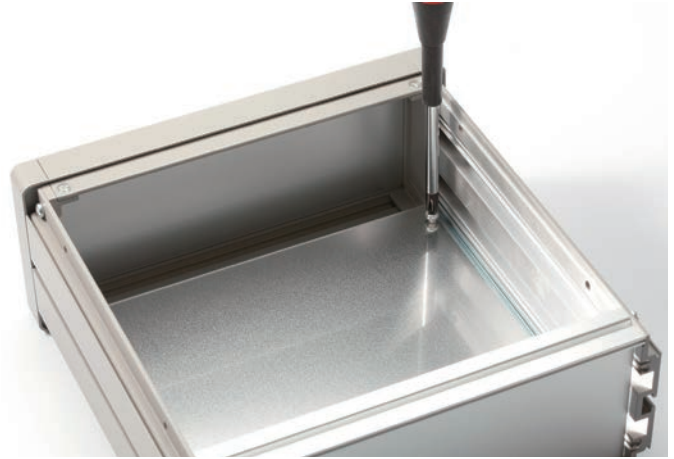


MSCシャーシの取付方法

サイドフレームにL金具 (MSCL) を取付ける。



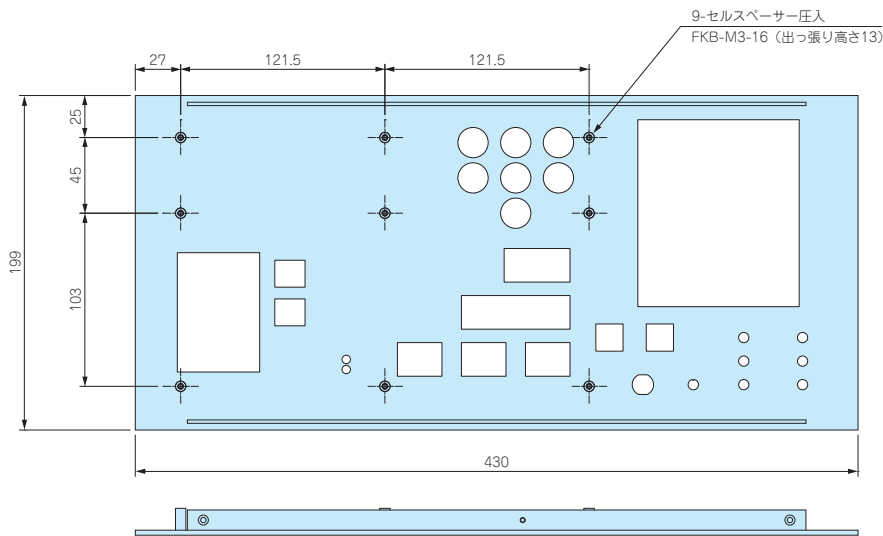
L金具にシャーシをビス止めする。



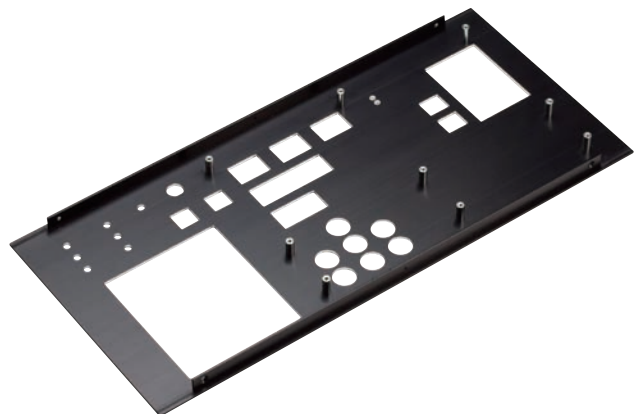
クリンチングファスナー・アルミスタッド加工

- アルミサッシケースのシャーシ、パネル・側板・底板にクリンチングファスナー(プレス圧入式スペーサー) の取付やアルミスタッドの溶接加工をいたします。
- 詳細はカタログP14-37~44をご覧ください。

加工
図面例



取付例



型番目次/
Photo
INDEX

プラスチック
ケース

キャリング
ケース

防水・防塵
樹脂ボックス

防水・防塵
アルミ/
ステンレス
ボックス

端子ボックス/
防水コネクタ/
ケーブル
グラウンド

アルミ
フレーム/
ヒートシンク
ケース

アルミサッシ
ケース

メタル
ケース

フリーサイズ
ケース/
フリーサイズ
パネル

ラックケース/
サブラック

機板/
ラックパネル

電池ホルダー/
電池ボックス

アクセサリ
/機構部品

カスタム製品

技術資料/
各種ご案内

構成内容

材質	色 / 表面処理
A6063S-T5	グレー・ブラック / 塗装

付属ビス：平頭M5×10三価黒クロメート×4
M5固定ナット×4

色仕様

色記号	材質	色 / 表面処理
Gタイプ	A6063S-T5	グレー塗装
Bタイプ	A6063S-T5	ブラック塗装

型番・寸法・標準価格

EIA規格

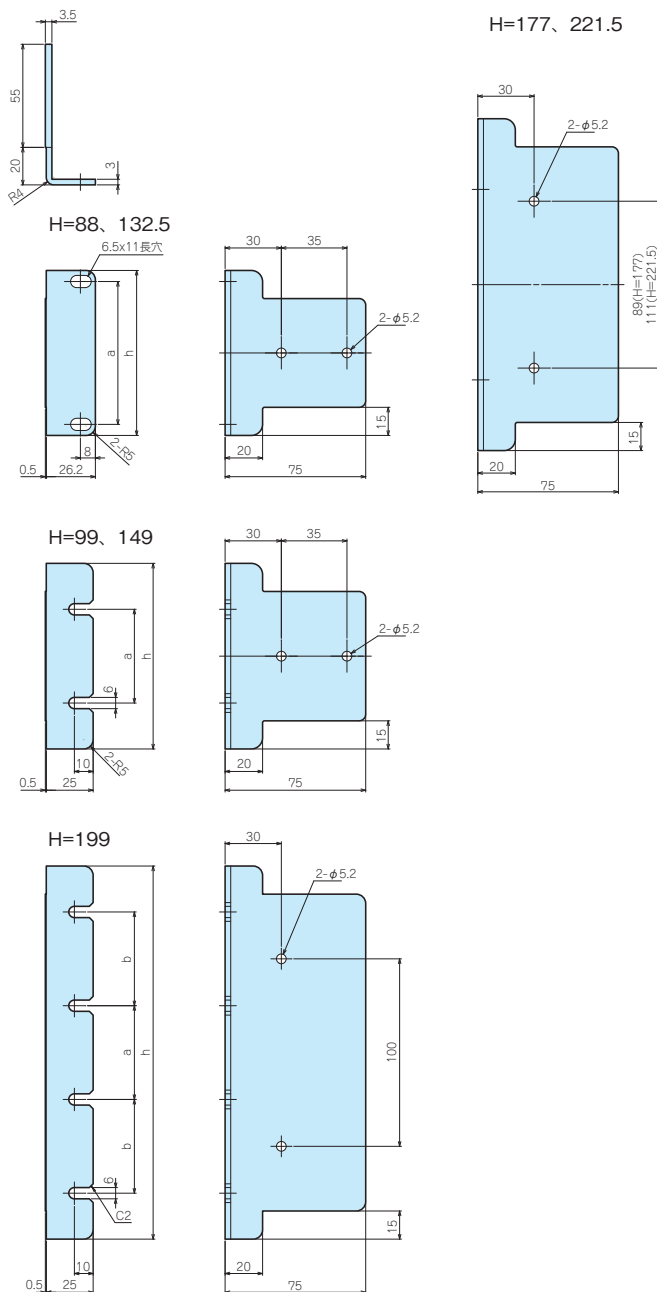
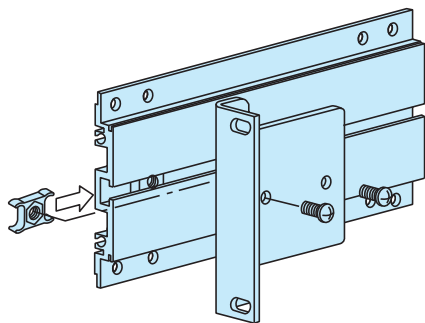
型番	h (ケースH)	a	入数	標準価格 / 組
MSM- 88□	88	76.2	2 / 組	1,240
MSM-133□	132.5	57.1	2 / 組	1,520
MSM-177□	177	101.6	2 / 組	1,790
MSM-222□	221.5	146	2 / 組	2,290

型番・寸法・標準価格

JIS規格

型番	h (ケースH)	a	b	入数	標準価格 / 組
MSM- 99□	99	50	-	2 / 組	1,420
MSM-149□	149	100	-	2 / 組	1,620
MSM-199□	199	50	50	2 / 組	2,050

■ MSMシリーズのご注文の際は必ず末尾□にG、Bの色記号をつけて下さい。



アルミサッシケース

型番目次/
Photo
INDEX

プラスチック
ケース

キャリング
ケース

防水・防塵
樹脂ボックス

防水・防塵
アルミ/
ステンレス
ボックス

端子ボックス/
防水コネクタ/
ケーブル
グラウンド

アルミ
フレーム/
ヒートシンク
ケース

アルミサッシ
ケース

メタル
ケース

フリーサイズ
ケース/
フリーサイズ
パネル

ラックケース/
サブラック

棚板/
ラックパネル

電池ホルダー/
電池ボックス

アクセサリ
/機構部品

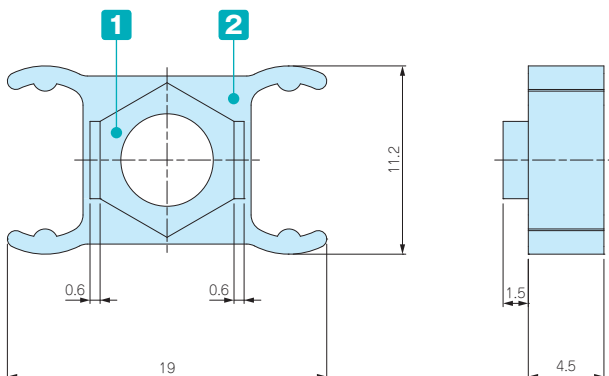
カスタム製品

技術資料/
各種ご案内

MZ SERIES

サイドフレーム用固定ナット

■ MS・MOシリーズ専用のオプション装着用固定ナットです。



構成内容

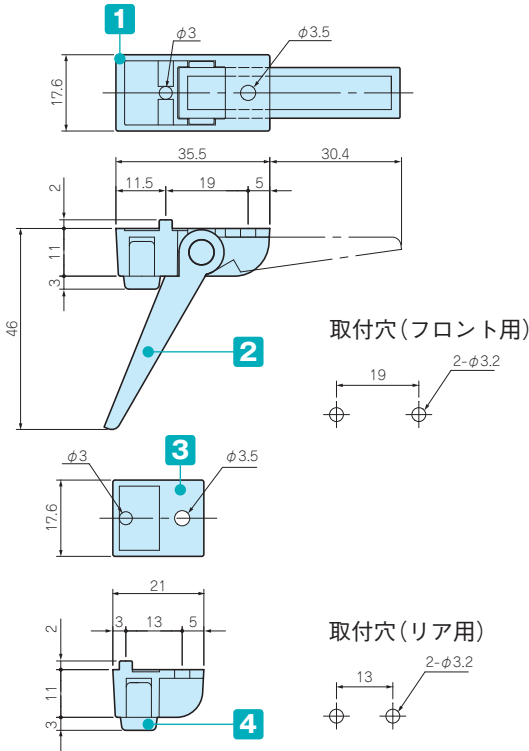
No.	名称	材質	色 / 表面処理
1	ナット	真ちゅう・鉄	ニッケル
2	ホルダー	ポリエチレン	ブラック

型番・寸法・標準価格

型番	仕様	ナット材料	入数	標準価格 / 袋
MZ-4	M4	真ちゅう	10 / 袋	460
MZ-5	M5	鉄	10 / 袋	460

TL-SERIES

チルトレッグ



構成内容 耐荷重 7kg

No.	名称	個数	材質	色 / 表面処理
1	フロントフィート	2	ABS (UL94HB)	ブラック・グレー・ライトグレー
2	ロータ	2	ABS (UL94HB)	ブラック・グレー・ライトグレー
3	リアフィート	2	ABS (UL94HB)	ブラック・グレー・ライトグレー
4	ラバーフィート	4	EPDM	グレー・ブラック
-	取付ビスM3×8	4	鉄	三価ブラッククロメート

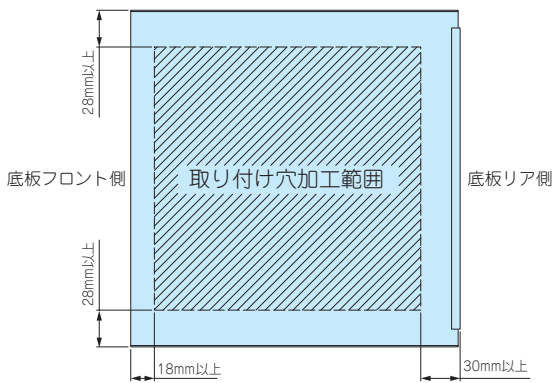
■ 取付けビスはナベM3 (ワッシャー付)、M3用ナットのセットです。

型番・寸法・標準価格

型番	本体色	ラバーフィート色	入数	標準価格 / 袋
● TL-45BB	ブラック	ブラック	1set	290
● TL-45GG	グレー	グレー	1set	290
● TL-45SG	ライトグレー	グレー	1set	290

■ EPDM (グレー色) は、色移行しにくい色です。
EPDM (黒色) は、色が移行します。ご注意ください。

MS・MOシリーズへの取付範囲



取付写真

CBF SERIES

コード巻付フック



- 機器から出るコードを巻きつける為のフックです。
- 当社のケースのみでなく、様々な筐体や制御盤に使用可能です。
- 対応取付板厚は1.0~3.0mmです。

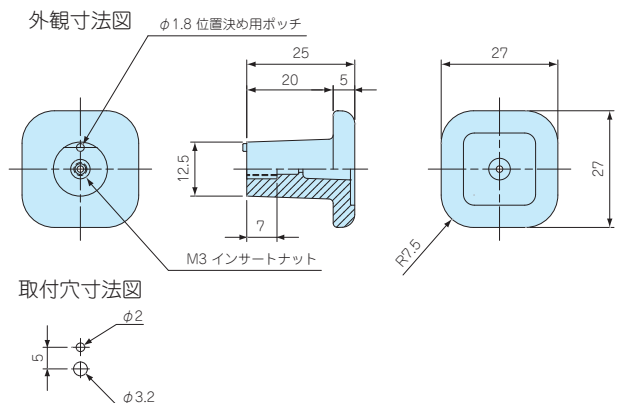
型番・寸法・標準価格

型番	材質	入数	標準価格 / 袋
● グレー	POM	4 / 袋	400
● ブラック			
CBF-1G	CBF-1B		

付属ビス：ナベ頭平ワッシャー組込みM3×8 三価クロメート 4本



取付例



型番目次/
Photo
INDEX

プラスチック
ケース

キャリング
ケース

防水・防塵
樹脂ボックス

防水・防塵
アルミ/
ステンレス
ボックス

端子ボックス/
防水コネクタ/
ケーブル
グラブド

アルミ
フレーム/
ヒートシンク
ケース

アルミサッシ
ケース

メタル
ケース

フリーサイズ
ケース/
フリーサイズ
パネル

ラックケース/
サブラック

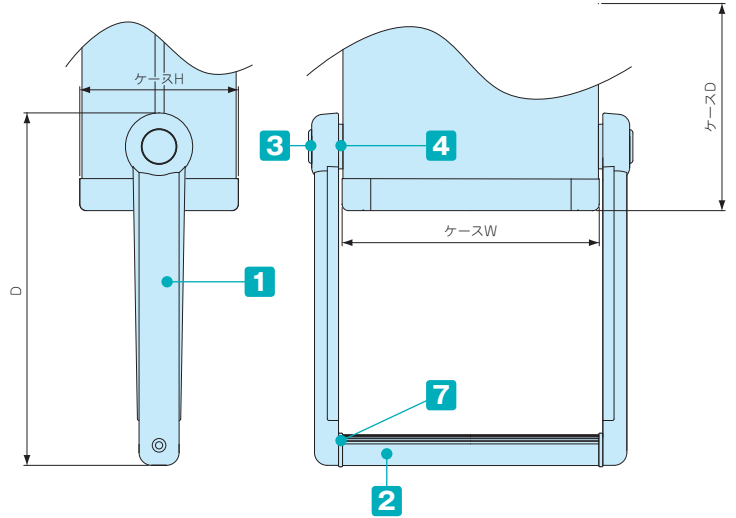
機板/
ラックパネル

電池ホルダー/
電池ボックス

アクセサリ
/ 機構部品

カスタム製品

技術資料/
各種ご案内

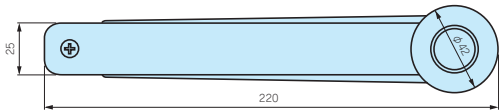


ブラケット詳細図

MN□-16



MN□-22



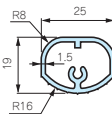
構成内容

No.	名称	個数	材質	色 / 表面処理
1	ブラケット	2	ABS (UL94HB)	ライトグレー・ブラック
2	グリップ	1	A6063S-T5	シルバー・ブラック / アルマイト
3	キャップ	2	ポリエチレン	ライトグレー・ブラック
4	ステーター	2	ADC 12	ライトグレー・ブラック
-	ローター	2	ABS (UL94HB)	ライトグレー・ブラック
-	スプリング	2	ステンレス	無処理
7	スペーサー	2	ポリエチレン	ライトグレー・ブラック
-	M4×20タッピング	2	鉄	三価黒クロメート
-	ナベSW付M5×16	2	鉄	三価クロメート
-	固定ナット	2	鉄 / ポリエチレン	ニッケル・ブラック

型番・寸法・標準価格

型番	寸法		標準価格G	標準価格B	
	L	D			
●ライトグレー / シルバー	●ブラック				
MN16-16G	MN16-16B	160	160	2,220	2,240
MN16-22G	MN16-22B	160	220	2,320	2,350
MN21-16G	MN21-16B	210	160	2,240	2,280
MN21-22G	MN21-22B	210	220	2,350	2,380
MN26-16G	MN26-16B	260	160	2,280	2,300
MN26-22G	MN26-22B	260	220	2,380	2,410
MN32-16G	MN32-16B	320	160	2,340	2,360
MN32-22G	MN32-22B	320	220	2,440	2,470
MN37-16G	MN37-16B	370	160	2,380	2,420
MN37-22G	MN37-22B	370	220	2,480	2,530
MN43-16G	MN43-16B	430	160	2,450	2,500
MN43-22G	MN43-22B	430	220	2,560	2,610

グリップ詳細図



ケース対応表

型番	ケースW	ケースH	ケースD
MN16-16□	160	66,88,99	160,230
		133,149,177	160
MN21-16□	210	66,88,99	160,230
		133,149,177	160
MN26-16□	260	66,88,99	230
MN32-16□	320	66,88,99	230
MN37-16□	370	66,88,99	230
MN43-16□	430	66,88,99	230

型番	ケースW	ケースH	ケースD
MN16-22□	160	66,88,99	280
		133,149,177,199,222	230,280
MN21-22□	210	66,88,99	280,350
		133,149,177,199,222	230~350
MN26-22□	260	66,88,99	280,350
		133,149,177,199,222	230~350
MN32-22□	320	66,88,99	280~450
		133,149,177,199,222	230~450
MN37-22□	370	66,88,99	280~450
		133,149,177,199,222	230~450
MN43-22□	430	66,88,99	280~450
		133,149,177,199,222	230~450

金属ケース
フリーサイズケース / フリーサイズパネル

ラックケース / サブラック

棚板 / ラックパネル

電池ホルダー / 電池ボックス

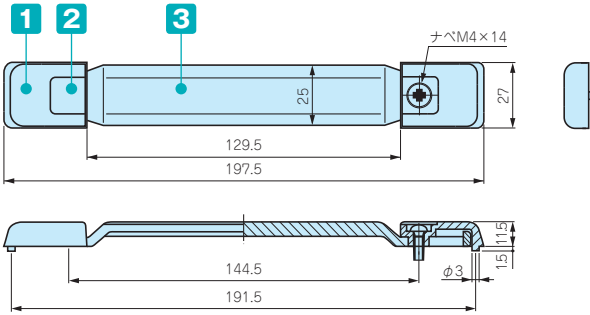
アクセサリ / 機構部品

カスタム製品

技術資料 / 各種ご案内

MY SERIES

バンド取手



構成内容

No.	名称	個数	材質	色 / 表面処理
1	ホルダー	2	PC+ABS	グレー・ブラック
2	キャップ	2	PP+エラストマ	グレー・ブラック
3	グリップ	1	PP+エラストマ	グレー・ブラック
-	ナベM4×14	2	鉄	三価クロメート
-	固定ナット	2	真ちゅう / ポリエチレン	ニッケル・ブラック

型番・寸法・標準価格

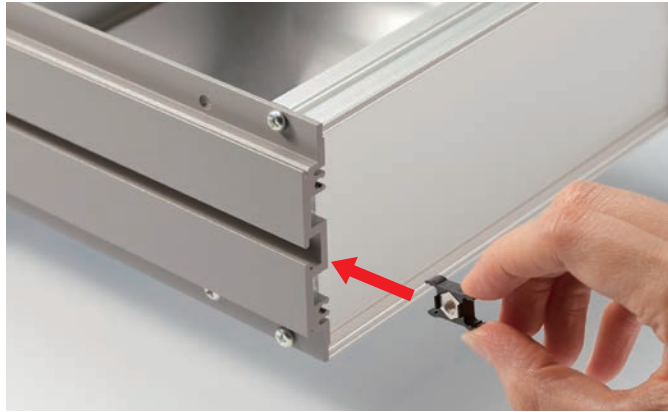
型番		許容荷重	標準価格
● グレー	● ブラック		
MY-197G	MY-197B	20kgf	470

■ MS・MOシリーズの奥行き160mmには取付できません。

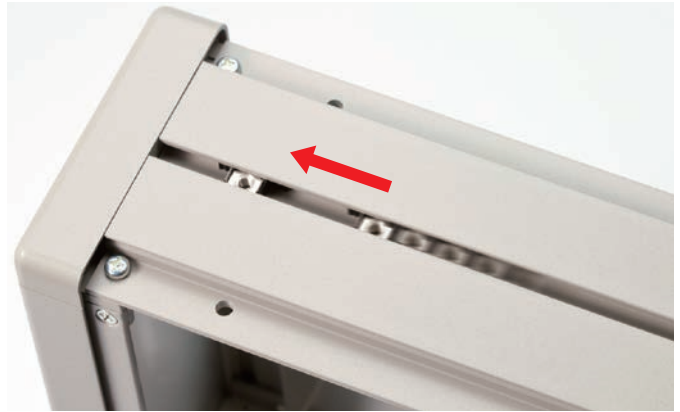
■ 引張応力発生箇所に薬品・切削油等が付着、接触した場合、時間経過を伴って薬品と応力との相乗作用にて割れが発生する可能性がありますので、使用環境や取扱いには十分ご注意ください。

MN・MYシリーズの取付方法

サイドフレームにスライドナットを入れる。



スライドナットを取付たい位置までスライドさせる。



MNシリーズ取付



MYシリーズ取付



天・底板鉄製



アルミサッシケース

型番目次/
Photo
INDEX

プラスチック
ケース

キャリング
ケース

防水・防塵
樹脂ボックス

防水・防塵
アルミ/
ステンレス
ボックス

端子ボックス/
防水コネクタ/
ケーブル
グラウンド

アルミ
フレーム/
ヒートシンク
ケース

アルミサッシ
ケース

メタル
ケース

フリーサイズ
ケース/
フリーサイズ
パネル

ラックケース/
サブラック

棚板/
ラックパネル

電池ホルダー/
電池ボックス

アクセサリ
/機構部品

カスタム製品

技術資料/
各種ご案内

- カスタム製品 (穴加工・シルク印刷・表面シート製作) についてはP14-1~51をご覧ください。
- CADデータ (DXF/DWG) でご依頼いただくと**5%割引**、リピート注文品は更に**5%割引**致します。
- SLシリーズは高さが13種、幅が8種、奥行が5種の351サイズのケースシリーズです。
- パネル構造ですので加工・シルク印刷・彫刻が大変しやすいケースです。
- 側板を前面にし、フラットなフロントパネルにする事が出来ます。高級感のあるオーディオ機器へのご利用に最適です。
- ケース幅×奥行、120×160、120×230、160×160、160×230、200×160、260×160の天板には、放熱穴がございません。



- オプションのラックマウントブラケットを利用してラックマウントケースとする事が出来ます。ラックマウントタイプについては、カタログP10-19~20、P10-25をご覧ください。

製品使用例

雷レーダー

写真提供 音羽電機工業株式会社様

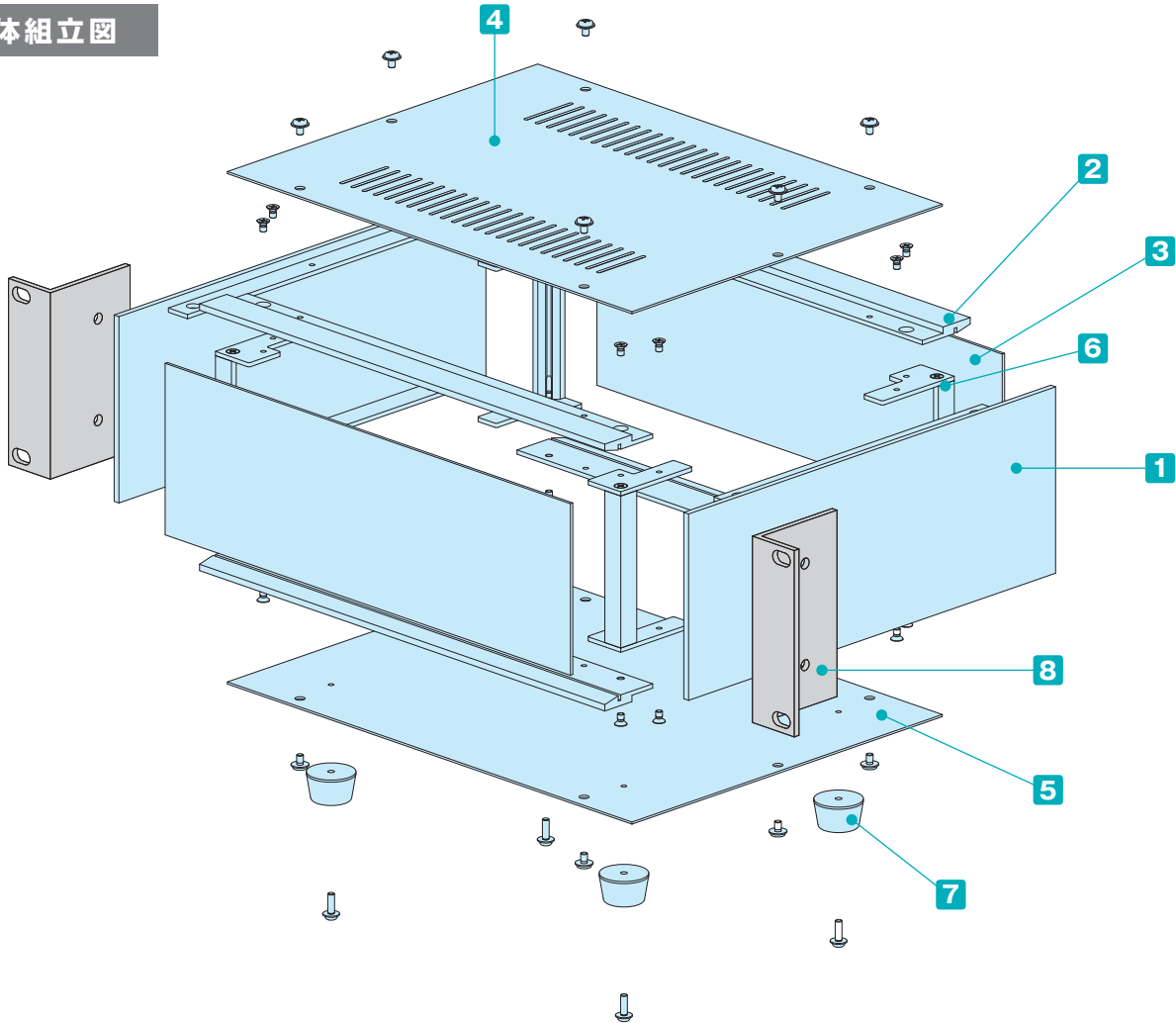


高圧パルス電源装置

写真提供 玉置電子工業株式会社様



立体組立図



構成内容

No.	名称	個数	材質	色 / 表面処理
1	側板	2	アルミ押出材 A6063S-T5	HLシルバーアルマイト・HLブラックアルマイト
2	フレーム	4	アルミ押出材 A6063S-T5 (AE-303, 304)	HLシルバーアルマイト・HLブラックアルマイト
3	パネル	2	アルミ板 A1050P t1.5	HLシルバーアルマイト・HLブラックアルマイト
4	天板	1	鋼板 SPCC t1.0	ブラック塗装 (レザートン)
5	底板	1	鋼板 SPCC t1.0	ブラック塗装
6	固定金具	4	鋼板 SPCC t2.0+アルミ押出材 A6063S-T5	三価クロメート+アルマイト
7	ゴム足	4	合成ゴム	ブラック

■ パネル片面保護シート付です。目立ちにくいのでご注意ください。

※HL=ヘアライン処理

付属ビス: 皿M3×5 三価クロメート×17
 バインドW付M3×5 三価クロメート×13
 ナベW付M3×10 三価クロメート×4
 ケース幅×奥行、120×160、160×160、
 200×160のみナベM3×8 三価クロメート×4

オプション部品 (別売)



8 マウントブラケット
Mシリーズ
P10-25



アルミインシュレーターフット
AFS・AFMシリーズ
P13-11~12



アルミシャーシ
ACシリーズ
P7-55

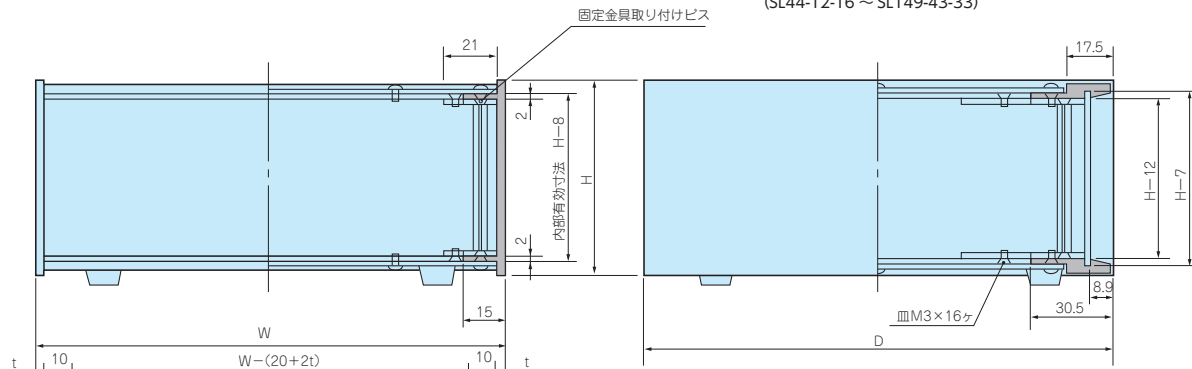


コード巻付フック
CBFシリーズ
P7-32

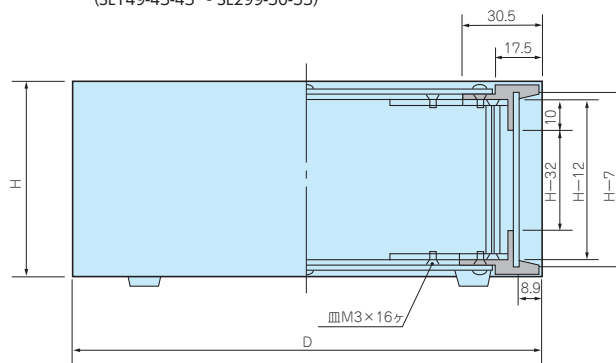
外觀寸法図

■下記図面は代表共通図です。
各製品の詳細図はホームページよりCAD・PDF図をダウンロードしてご確認ください。

AE-304フレーム
(SL44-12-16 ~ SL149-43-33)



AE-303フレーム
(SL149-43-43 ~ SL299-50-55)



- シャーシ取付時の高さ有効寸法は、H-29となります。
- t寸法は高さ249、299のみ3.5mmで、その他3.0mmとなります。

色仕様

■ SLシリーズのご注文の際は必ず末尾□にSS、SB、BS、BBの色記号をつけて下さい。

	● SS		○ SB		● BS		● BB	
メタルケース								
フリーサイズケース/フリーサイズパネル								
ラックケース/サブラック	パネル	シルバー	パネル	ブラック	パネル	シルバー	パネル	ブラック
	側板・フレーム	シルバー	側板・フレーム	シルバー	側板・フレーム	ブラック	側板・フレーム	ブラック
	天・底板	ブラック	天・底板	ブラック	天・底板	ブラック	天・底板	ブラック

型番目次/
Photo
INDEX

プラスチック
ケース

キャリング
ケース

防水・防塵
樹脂ボックス

防水・防塵
アルミ/
ステンレス
ボックス

端子ボックス/
防水コネクタ/
ケーブル
グランド

アルミ
フレーム/
ヒートシンク
ケース

アルミサッシ
ケース

フリーサイズ
ケース/
フリーサイズ
パネル

ラックケース/
サブラック

棚板/
ラックパネル

電池ホルダー/
電池ボックス

アクセサリ/
機構部品

カスタム製品

技術資料/
各種ご案内

型番・寸法・標準価格

型番	H	W	D	自重kg	標準価格
SL 44-12-16□	44	120	160	0.7	▲ 6,470
SL 44-12-23□	44	120	230	0.9	▲ 6,960
SL 44-16-16□	44	160	160	0.8	▲ 6,750
SL 44-16-23□	44	160	230	1.0	▲ 7,210
SL 44-16-33□	44	160	330	1.4	▲ 8,060
SL 44-20-16□	44	200	160	0.9	▲ 6,860
SL 44-20-23□	44	200	230	1.2	▲ 7,560
SL 44-20-33□	44	200	330	1.6	▲ 8,120
SL 44-20-43□	44	200	430	2.0	▲ 9,170
SL 44-26-16□	44	260	160	1.1	▲ 7,810
SL 44-26-23□	44	260	230	1.5	▲ 8,430
SL 44-26-33□	44	260	330	2.0	▲ 9,360
SL 44-26-43□	44	260	430	2.4	▲10,160
SL 44-32-23□	44	320	230	1.7	▲ 8,790
SL 44-32-33□	44	320	330	2.3	▲ 9,740
SL 44-32-43□	44	320	430	2.9	▲10,820
SL 44-37-23□	44	370	230	1.9	▲ 9,760
SL 44-37-33□	44	370	330	2.6	▲10,840
SL 44-37-43□	44	370	430	3.2	▲11,680
SL 44-43-23□	44	430	230	2.2	▲10,440
SL 44-43-33□	44	430	330	3.0	▲11,400
SL 44-43-43□	44	430	430	3.7	▲12,460
SL 44-43-55□	44	430	550	4.6	▲14,510
SL 44-50-23□	44	500	230	2.5	▲11,460
SL 44-50-33□	44	500	330	3.3	▲12,700
SL 44-50-43□	44	500	430	4.2	▲13,910
SL 44-50-55□	44	500	550	5.2	▲15,950
SL 49-12-16□	49	120	160	0.7	▲ 6,500
SL 49-12-23□	49	120	230	0.9	▲ 6,960
SL 49-16-16□	49	160	160	0.8	▲ 6,810
SL 49-16-23□	49	160	230	1.1	▲ 7,220
SL 49-16-33□	49	160	330	1.4	▲ 8,070
SL 49-20-16□	49	200	160	0.9	▲ 7,030
SL 49-20-23□	49	200	230	1.2	▲ 7,600
SL 49-20-33□	49	200	330	1.7	▲ 8,140
SL 49-20-43□	49	200	430	2.0	▲ 9,170
SL 49-26-16□	49	260	160	1.2	▲ 7,880
SL 49-26-23□	49	260	230	1.5	▲ 8,470
SL 49-26-33□	49	260	330	2.0	▲ 9,390
SL 49-26-43□	49	260	430	2.5	▲10,180
SL 49-32-23□	49	320	230	1.7	▲ 8,830
SL 49-32-33□	49	320	330	2.3	▲ 9,780
SL 49-32-43□	49	320	430	2.9	▲10,860
SL 49-37-23□	49	370	230	2.0	▲ 9,820
SL 49-37-33□	49	370	330	2.7	▲10,900
SL 49-37-43□	49	370	430	3.3	▲11,730
SL 49-43-23□	49	430	230	2.2	▲10,510
SL 49-43-33□	49	430	330	3.0	▲11,480
SL 49-43-43□	49	430	430	3.7	▲12,520
SL 49-43-55□	49	430	550	4.6	▲14,560
SL 49-50-23□	49	500	230	2.5	▲11,590
SL 49-50-33□	49	500	330	3.4	▲12,800
SL 49-50-43□	49	500	430	4.3	▲14,010
SL 49-50-55□	49	500	550	5.3	▲16,020
SL 70-12-16□	70	120	160	0.8	▲ 6,870
SL 70-12-23□	70	120	230	1.0	▲ 7,390
SL 70-16-16□	70	160	160	0.9	▲ 7,210
SL 70-16-23□	70	160	230	1.2	▲ 7,680
SL 70-16-33□	70	160	330	1.6	▲ 8,640

型番	H	W	D	自重kg	標準価格
SL 70-20-16□	70	200	160	1.1	▲ 7,470
SL 70-20-23□	70	200	230	1.4	▲ 8,080
SL 70-20-33□	70	200	330	1.8	▲ 8,730
SL 70-20-43□	70	200	430	2.3	▲ 9,830
SL 70-26-16□	70	260	160	1.3	▲ 8,390
SL 70-26-23□	70	260	230	1.6	▲ 9,030
SL 70-26-33□	70	260	330	2.2	▲10,050
SL 70-26-43□	70	260	430	2.7	▲10,920
SL 70-32-23□	70	320	230	1.9	▲ 9,430
SL 70-32-33□	70	320	330	2.5	▲10,480
SL 70-32-43□	70	320	430	3.2	▲11,610
SL 70-37-23□	70	370	230	2.1	▲10,230
SL 70-37-33□	70	370	330	2.9	▲11,650
SL 70-37-43□	70	370	430	3.5	▲12,540
SL 70-43-23□	70	430	230	2.4	▲11,260
SL 70-43-33□	70	430	330	3.2	▲12,310
SL 70-43-43□	70	430	430	4.0	▲13,430
SL 70-43-55□	70	430	550	4.9	▲15,620
SL 70-50-23□	70	500	230	2.7	▲12,450
SL 70-50-33□	70	500	330	3.6	▲13,770
SL 70-50-43□	70	500	430	4.5	▲15,030
SL 70-50-55□	70	500	550	5.6	▲17,230
SL 88-12-16□	88	120	160	0.8	▲ 7,420
SL 88-12-23□	88	120	230	1.1	▲ 7,970
SL 88-16-16□	88	160	160	1.0	▲ 7,790
SL 88-16-23□	88	160	230	1.3	▲ 8,310
SL 88-16-33□	88	160	330	1.7	▲ 9,320
SL 88-20-16□	88	200	160	1.1	▲ 8,070
SL 88-20-23□	88	200	230	1.5	▲ 8,730
SL 88-20-33□	88	200	330	2.0	▲ 9,440
SL 88-20-43□	88	200	430	2.4	▲11,620
SL 88-26-16□	88	260	160	1.4	▲ 9,040
SL 88-26-23□	88	260	230	1.8	▲ 9,710
SL 88-26-33□	88	260	330	2.3	▲10,810
SL 88-26-43□	88	260	430	2.9	▲12,740
SL 88-32-23□	88	320	230	2.0	▲10,140
SL 88-32-33□	88	320	330	2.7	▲11,270
SL 88-32-43□	88	320	430	3.3	▲13,480
SL 88-37-23□	88	370	230	2.3	▲11,210
SL 88-37-33□	88	370	330	3.0	▲12,460
SL 88-37-43□	88	370	430	3.7	▲14,460
SL 88-43-23□	88	430	230	2.5	▲12,060
SL 88-43-33□	88	430	330	3.4	▲13,190
SL 88-43-43□	88	430	430	4.2	▲15,380
SL 88-43-55□	88	430	550	5.1	▲16,930
SL 88-50-23□	88	500	230	2.9	▲13,350
SL 88-50-33□	88	500	330	3.8	▲14,750
SL 88-50-43□	88	500	430	4.7	▲17,090
SL 88-50-55□	88	500	550	5.9	▲18,640
SL 99-12-16□	99	120	160	0.9	▲ 7,550
SL 99-12-23□	99	120	230	1.1	▲ 8,120
SL 99-16-16□	99	160	160	1.0	▲ 7,950
SL 99-16-23□	99	160	230	1.3	▲ 8,470
SL 99-16-33□	99	160	330	1.7	▲ 9,550
SL 99-20-16□	99	200	160	1.2	▲ 8,240
SL 99-20-23□	99	200	230	1.5	▲ 8,910
SL 99-20-33□	99	200	330	2.0	▲ 9,680
SL 99-20-43□	99	200	430	2.5	▲11,060
SL 99-26-16□	99	260	160	1.4	▲ 9,260

型番目次/
Photo
INDEX

プラスチック
ケース

キャリング
ケース

防水・防塵
樹脂ボックス

防水・防塵
アルミ/
ステンレス
ボックス

端子ボックス/
防水コネクタ/
ケーブル
グラブド

アルミ
フレーム/
ヒートシンク
ケース

アルミサッシ
ケース

メタル
ケース

フリーサイズ
ケース/
フリーサイズ
パネル

ラックケース/
サブラック

機板/
ラックパネル

電池ホルダー/
電池ボックス

アクセサリ
/機構部品

カスタム製品

技術資料/
各種ご案内

▲は値上げした製品です。

型番・寸法・標準価格

7

アルミサッシケース

型番	H	W	D	自重kg	標準価格
SL 99-26-23□	99	260	230	1.8	▲ 9,950
SL 99-26-33□	99	260	330	2.4	▲11,090
SL 99-26-43□	99	260	430	2.9	▲12,240
SL 99-32-23□	99	320	230	2.1	▲10,410
SL 99-32-33□	99	320	330	2.8	▲11,590
SL 99-32-43□	99	320	430	3.4	▲12,990
SL 99-37-23□	99	370	230	2.3	▲11,650
SL 99-37-33□	99	370	330	3.1	▲12,940
SL 99-37-43□	99	370	430	3.8	▲14,120
SL 99-43-23□	99	430	230	2.6	▲12,530
SL 99-43-33□	99	430	330	3.5	▲13,720
SL 99-43-43□	99	430	430	4.3	▲15,120
SL 99-43-55□	99	430	550	5.2	▲17,510
SL 99-50-23□	99	500	230	2.9	▲13,940
SL 99-50-33□	99	500	330	3.9	▲15,380
SL 99-50-43□	99	500	430	4.8	▲16,920
SL 99-50-55□	99	500	550	6.0	▲19,320
SL115-12-16□	115	120	160	1.0	▲ 7,950
SL115-12-23□	115	120	230	1.3	▲ 8,570
SL115-16-16□	115	160	160	1.1	▲ 8,370
SL115-16-23□	115	160	230	1.5	▲ 8,960
SL115-16-33□	115	160	330	1.9	▲10,080
SL115-20-16□	115	200	160	1.3	▲ 8,560
SL115-20-23□	115	200	230	1.7	▲ 9,390
SL115-20-33□	115	200	330	2.2	▲10,220
SL115-20-43□	115	200	430	2.7	▲11,730
SL115-26-16□	115	260	160	1.5	▲ 9,740
SL115-26-23□	115	260	230	2.0	▲10,470
SL115-26-33□	115	260	330	2.6	▲11,670
SL115-26-43□	115	260	430	3.2	▲12,930
SL115-32-23□	115	320	230	2.2	▲10,740
SL115-32-33□	115	320	330	2.9	▲12,180
SL115-32-43□	115	320	430	3.6	▲13,710
SL115-37-23□	115	370	230	2.5	▲11,990
SL115-37-33□	115	370	330	3.3	▲13,560
SL115-37-43□	115	370	430	4.0	▲14,870
SL115-43-23□	115	430	230	2.8	▲12,930
SL115-43-33□	115	430	330	3.6	▲14,370
SL115-43-43□	115	430	430	4.5	▲15,910
SL115-43-55□	115	430	550	5.5	▲18,740
SL115-50-23□	115	500	230	3.1	▲14,370
SL115-50-33□	115	500	330	4.1	▲16,110
SL115-50-43□	115	500	430	5.1	▲17,770
SL115-50-55□	115	500	550	6.2	▲20,590
SL133-12-16□	132.5	120	160	1.0	▲ 8,300
SL133-12-23□	132.5	120	230	1.3	▲ 8,970
SL133-16-16□	132.5	160	160	1.2	▲ 8,760
SL133-16-23□	132.5	160	230	1.5	▲ 9,390
SL133-16-33□	132.5	160	330	2.0	▲10,560
SL133-20-16□	132.5	200	160	1.4	▲ 9,110
SL133-20-23□	132.5	200	230	1.7	▲ 9,880
SL133-20-33□	132.5	200	330	2.3	▲10,740
SL133-20-43□	132.5	200	430	2.8	▲12,400
SL133-26-16□	132.5	260	160	1.6	▲10,250
SL133-26-23□	132.5	260	230	2.0	▲11,040
SL133-26-33□	132.5	260	330	2.7	▲12,280
SL133-26-43□	132.5	260	430	3.3	▲13,690
SL133-32-23□	132.5	320	230	2.3	▲11,590
SL133-32-33□	132.5	320	330	3.1	▲12,850

型番	H	W	D	自重kg	標準価格
SL133-32-43□	132.5	320	430	3.8	▲14,530
SL133-37-23□	132.5	370	230	2.6	▲12,910
SL133-37-33□	132.5	370	330	3.4	▲14,300
SL133-37-43□	132.5	370	430	4.1	▲15,760
SL133-43-23□	132.5	430	230	2.9	▲13,960
SL133-43-33□	132.5	430	330	3.8	▲15,250
SL133-43-43□	132.5	430	430	4.6	▲16,910
SL133-43-55□	132.5	430	550	5.7	▲19,610
SL133-50-23□	132.5	500	230	3.3	▲15,600
SL133-50-33□	132.5	500	330	4.3	▲17,130
SL133-50-43□	132.5	500	430	5.3	▲18,960
SL133-50-55□	132.5	500	550	6.5	▲21,660
SL149-12-16□	149	120	160	1.1	▲ 8,610
SL149-12-23□	149	120	230	1.4	▲ 9,330
SL149-16-16□	149	160	160	1.3	▲ 9,070
SL149-16-23□	149	160	230	1.7	▲ 9,770
SL149-16-33□	149	160	330	2.1	▲10,990
SL149-20-16□	149	200	160	1.5	▲ 9,420
SL149-20-23□	149	200	230	1.9	▲10,240
SL149-20-33□	149	200	330	2.4	▲11,160
SL149-20-43□	149	200	430	3.0	▲12,990
SL149-26-16□	149	260	160	1.7	▲10,570
SL149-26-23□	149	260	230	2.2	▲11,420
SL149-26-33□	149	260	330	2.8	▲12,710
SL149-26-43□	149	260	430	3.5	▲14,300
SL149-32-23□	149	320	230	2.5	▲11,950
SL149-32-33□	149	320	330	3.2	▲13,260
SL149-32-43□	149	320	430	4.0	▲15,140
SL149-37-23□	149	370	230	2.7	▲13,280
SL149-37-33□	149	370	330	3.6	▲14,710
SL149-37-43□	149	370	430	4.3	▲16,350
SL149-43-23□	149	430	230	3.0	▲14,340
SL149-43-33□	149	430	330	4.0	▲15,660
SL149-43-43□	149	430	430	4.9	▲18,000
SL149-43-55□	149	430	550	6.0	▲19,210
SL149-50-23□	149	500	230	3.5	▲16,790
SL149-50-33□	149	500	330	4.5	▲17,720
SL149-50-43□	149	500	430	5.5	▲18,990
SL149-50-55□	149	500	550	6.8	▲20,690
SL177-12-16□	177	120	160	1.2	▲ 9,940
SL177-12-23□	177	120	230	1.6	▲10,660
SL177-16-16□	177	160	160	1.4	▲10,500
SL177-16-23□	177	160	230	1.8	▲11,220
SL177-16-33□	177	160	330	2.4	▲12,810
SL177-20-16□	177	200	160	1.6	▲10,940
SL177-20-23□	177	200	230	2.0	▲11,800
SL177-20-33□	177	200	330	2.7	▲13,100
SL177-20-43□	177	200	430	3.3	▲15,140
SL177-26-16□	177	260	160	1.9	▲12,340
SL177-26-23□	177	260	230	2.4	▲13,230
SL177-26-33□	177	260	330	3.1	▲14,900
SL177-26-43□	177	260	430	3.8	▲16,690
SL177-32-23□	177	320	230	2.7	▲13,830
SL177-32-33□	177	320	330	3.5	▲15,520
SL177-32-43□	177	320	430	4.3	▲17,570
SL177-37-23□	177	370	230	3.0	▲15,320
SL177-37-33□	177	370	330	3.9	▲17,150
SL177-37-43□	177	370	430	4.7	▲18,970
SL177-43-23□	177	430	230	3.3	▲16,630

▲は値上げした製品です。

型番・寸法・標準価格

型番	H	W	D	自重kg	標準価格
SL177-43-33□	177	430	330	4.3	▲18,350
SL177-43-43□	177	430	430	5.2	▲20,370
SL177-43-55□	177	430	550	6.3	▲23,520
SL177-50-23□	177	500	230	3.7	▲18,570
SL177-50-33□	177	500	330	4.8	▲20,540
SL177-50-43□	177	500	430	5.8	▲22,740
SL177-50-55□	177	500	550	7.1	▲25,870
SL199-12-16□	199	120	160	1.4	▲10,230
SL199-12-23□	199	120	230	1.7	▲11,000
SL199-16-16□	199	160	160	1.5	▲10,790
SL199-16-23□	199	160	230	1.9	▲11,560
SL199-16-33□	199	160	330	2.5	▲13,350
SL199-20-16□	199	200	160	1.7	▲11,220
SL199-20-23□	199	200	230	2.2	▲12,140
SL199-20-33□	199	200	330	2.8	▲13,630
SL199-20-43□	199	200	430	3.5	▲15,840
SL199-26-16□	199	260	160	2.0	▲12,630
SL199-26-23□	199	260	230	2.5	▲13,570
SL199-26-33□	199	260	330	3.3	▲15,430
SL199-26-43□	199	260	430	4.0	▲17,390
SL199-32-23□	199	320	230	2.8	▲14,170
SL199-32-33□	199	320	330	3.7	▲16,060
SL199-32-43□	199	320	430	4.5	▲18,290
SL199-37-23□	199	370	230	3.1	▲15,660
SL199-37-33□	199	370	330	4.1	▲17,660
SL199-37-43□	199	370	430	4.9	▲19,670
SL199-43-23□	199	430	230	3.5	▲16,980
SL199-43-33□	199	430	330	4.5	▲18,870
SL199-43-43□	199	430	430	5.5	▲21,090
SL199-43-55□	199	430	550	6.6	▲24,440
SL199-50-23□	199	500	230	3.9	▲18,920
SL199-50-33□	199	500	330	5.0	▲21,090
SL199-50-43□	199	500	430	6.1	▲23,450
SL199-50-55□	199	500	550	7.4	▲26,800
SL222-12-16□	221.5	120	160	1.4	▲10,640
SL222-12-23□	221.5	120	230	1.8	▲11,530
SL222-16-16□	221.5	160	160	1.6	▲11,280
SL222-16-23□	221.5	160	230	2.1	▲12,170
SL222-16-33□	221.5	160	330	2.7	▲14,110
SL222-20-16□	221.5	200	160	1.8	▲11,790
SL222-20-23□	221.5	200	230	2.3	▲12,810
SL222-20-33□	221.5	200	330	3.0	▲14,460
SL222-20-43□	221.5	200	430	3.7	▲16,690
SL222-26-16□	221.5	260	160	2.2	▲13,330
SL222-26-23□	221.5	260	230	2.7	▲14,370
SL222-26-33□	221.5	260	330	3.4	▲16,400
SL222-26-43□	221.5	260	430	4.2	▲18,400
SL222-32-23□	221.5	320	230	3.0	▲15,060
SL222-32-33□	221.5	320	330	3.9	▲17,100
SL222-32-43□	221.5	320	430	4.8	▲19,360
SL222-37-23□	221.5	370	230	3.3	▲16,660
SL222-37-33□	221.5	370	330	4.3	▲18,820
SL222-37-43□	221.5	370	430	5.2	▲20,870
SL222-43-23□	221.5	430	230	3.7	▲18,150
SL222-43-33□	221.5	430	330	4.7	▲20,200
SL222-43-43□	221.5	430	430	5.7	▲22,460
SL222-43-55□	221.5	430	550	7.0	▲25,970
SL222-50-23□	221.5	500	230	4.1	▲20,380
SL222-50-33□	221.5	500	330	5.2	▲22,700

型番	H	W	D	自重kg	標準価格
SL222-50-43□	221.5	500	430	6.4	▲25,110
SL222-50-55□	221.5	500	550	7.7	▲28,630
SL249-12-16□	249	121	160	1.6	▲11,820
SL249-12-23□	249	121	230	2.1	▲12,920
SL249-16-16□	249	161	160	1.9	▲12,460
SL249-16-23□	249	161	230	2.3	▲13,570
SL249-16-33□	249	161	330	3.0	▲15,880
SL249-20-16□	249	201	160	2.1	▲12,970
SL249-20-23□	249	201	230	2.6	▲14,220
SL249-20-33□	249	201	330	3.4	▲16,230
SL249-20-43□	249	201	430	4.1	▲18,930
SL249-26-16□	249	261	160	2.4	▲14,510
SL249-26-23□	249	261	230	3.0	▲15,790
SL249-26-33□	249	261	330	3.9	▲18,170
SL249-26-43□	249	261	430	4.7	▲20,640
SL249-32-23□	249	321	230	3.3	▲16,460
SL249-32-33□	249	321	330	4.3	▲18,870
SL249-32-43□	249	321	430	5.2	▲21,610
SL249-37-23□	249	371	230	3.6	▲18,070
SL249-37-33□	249	371	330	4.7	▲20,600
SL249-37-43□	249	371	430	5.6	▲23,120
SL249-43-23□	249	431	230	4.0	▲19,550
SL249-43-33□	249	431	330	5.1	▲22,000
SL249-43-43□	249	431	430	6.2	▲24,700
SL249-43-55□	249	431	550	7.5	▲29,030
SL249-50-23□	249	501	230	4.4	▲21,790
SL249-50-33□	249	501	330	5.7	▲24,470
SL249-50-43□	249	501	430	6.9	▲27,350
SL249-50-55□	249	501	550	8.3	▲31,670
SL299-12-16□	299	121	160	1.9	▲12,590
SL299-12-23□	299	121	230	2.4	▲13,940
SL299-16-16□	299	161	160	2.1	▲13,370
SL299-16-23□	299	161	230	2.7	▲14,740
SL299-16-33□	299	161	330	3.5	▲16,930
SL299-20-16□	299	201	160	2.4	▲13,970
SL299-20-23□	299	201	230	3.0	▲15,460
SL299-20-33□	299	201	330	3.9	▲17,380
SL299-20-43□	299	201	430	4.7	▲20,740
SL299-26-16□	299	261	160	2.7	▲15,780
SL299-26-23□	299	261	230	3.4	▲17,290
SL299-26-33□	299	261	330	4.3	▲19,560
SL299-26-43□	299	261	430	5.3	▲22,690
SL299-32-23□	299	321	230	3.7	▲18,340
SL299-32-33□	299	321	330	4.8	▲20,640
SL299-32-43□	299	321	430	5.9	▲24,020
SL299-37-23□	299	371	230	4.1	▲19,920
SL299-37-33□	299	371	330	5.2	▲22,360
SL299-37-43□	299	371	430	6.3	▲25,520
SL299-43-23□	299	431	230	4.5	▲21,710
SL299-43-33□	299	431	330	5.7	▲24,040
SL299-43-43□	299	431	430	6.9	▲27,400
SL299-43-55□	299	431	550	8.4	▲31,860
SL299-50-23□	299	501	230	4.9	▲24,430
SL299-50-33□	299	501	330	6.3	▲27,010
SL299-50-43□	299	501	430	7.6	▲29,750
SL299-50-55□	299	501	550	9.3	▲35,000

▲は値上げした製品です。

7

アルミサッシケース

型番目次/
Photo
INDEXプラスチック
ケースキャリング
ケース防水・防塵
樹脂ボックス防水・防塵
アルミ/
ステンレス
ボックス端子ボックス/
防水コネクタ/
ケーブル
グラブアルミ
フレーム/
ヒートシンク
ケースアルミサッシ
ケースメタル
ケースフリーサイズ
ケース/
フリーサイズ
パネルラックケース/
サブラック機板/
ラックパネル電池ホルダー/
電池ボックスアクセサリー
/機構部品

カスタム製品

技術資料/
各種ご案内

天・底板アルミ製

アルミサッシケース



型番目次/
Photo
INDEX

プラスチック
ケース

キャリング
ケース

防水・防塵
樹脂ボックス

防水・防塵
アルミ/
ステンレス
ボックス

端子ボックス/
防水コネクタ/
ケーブル
グランド

アルミ
フレーム/
ヒートシンク
ケース

アルミサッシ
ケース

メタル
ケース

フリーサイズ
ケース/
フリーサイズ
パネル

ラックケース/
サブラック

棚板/
ラックパネル

電池ホルダー/
電池ボックス

アクセサリ/
機構部品

カスタム製品

技術資料/
各種ご案内

- カスタム製品 (穴加工・シルク印刷・表面シート製作) についてはP14-1~51をご覧ください。
- CADデータ (DXF/DWG) でご依頼いただくと**5%割引**、リピート注文品は更に**5%割引**致します。

- OSシリーズは高さが13種、幅が8種、奥行が5種の351サイズのケースシリーズです。
- すべての面が前面パネルとして利用できる万能型ケースです。



- オプションのラックマウントブラケットを利用してラックマウントケースとする事が出来ます。ラックマウントタイプについては、カタログP10-21~22、P10-25をご覧ください。

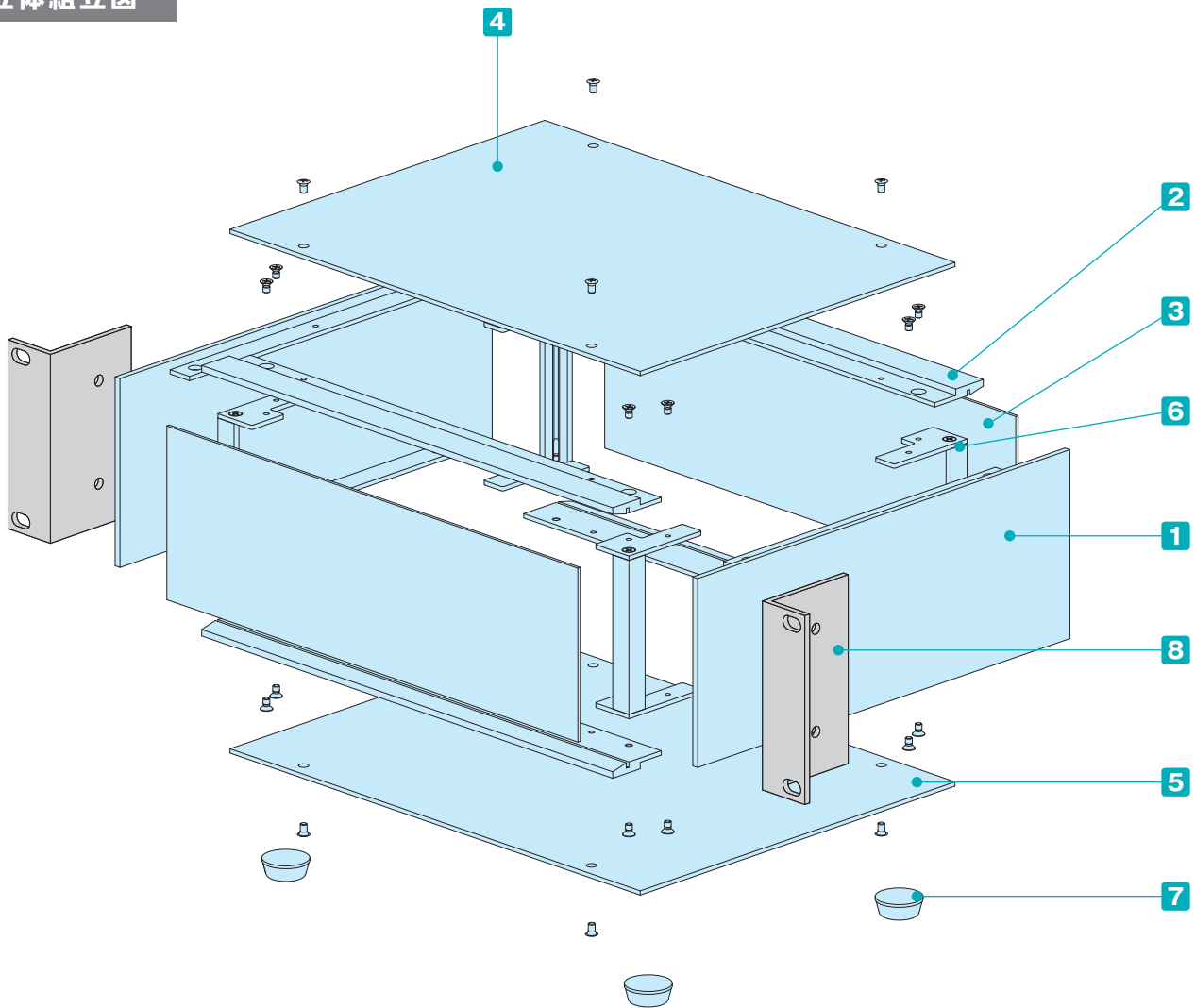
製品使用例

高圧電源装置

写真提供 玉置電子工業株式会社様



立体組立図



型番目次/
Photo
INDEX

プラスチック
ケース

キャリング
ケース

防水・防塵
樹脂ボックス

防水・防塵
アルミ/
ステンレス
ボックス

端子ボックス/
防水コネクタ/
ケーブル
グランド

アルミ
フレーム/
ヒートシンク
ケース

アルミサッシ
ケース

メタル
ケース

フリーサイズ
ケース/
フリーサイズ
パネル

構成内容

No.	名称	個数	材質	色 / 表面処理
1	側板	2	アルミ押出材 A6063S-T5	HLシルバーアルマイト・HLブラックアルマイト
2	フレーム	4	アルミ押出材 A6063S-T5 (AE-303, 304)	HLシルバーアルマイト・HLブラックアルマイト
3	パネル	2	アルミ板 A1050P t1.5	HLシルバーアルマイト・HLブラックアルマイト
4	天板	1	アルミ板 A1050P t2.0	HLシルバーアルマイト・HLブラックアルマイト
5	底板	1	アルミ板 A1050P t2.0	HLシルバーアルマイト・HLブラックアルマイト
6	固定金具	4	鋼板 SPCC t2.0+アルミ押出材 A6063S-T5	三価クロメート+アルマイト
7	ゴム足	4	合成ゴム	ブラック

■ パネル、天・底板片面保護シート付です。目立ちにくいのでご注意ください。

※HL=ヘアライン処理

付属ビス: 皿M3×5 三価クロメート×17
座付丸皿M3×5 ニッケル/三価黒クロメート×13

オプション部品 (別売)



8 マウントブラケット
Mシリーズ
P10-25



アルミインシュレーターフット
AFS・AFMシリーズ
P13-11~12



アルミシャーシ
ACシリーズ
P7-55



コード巻付フック
CBFシリーズ
P7-32



ヘキサロピュラビス
天底板取付用 MR3-5Z
P13-46

ラックケース/
サブラック

機板/
ラックパネル

電池ホルダー/
電池ボックス

アクセサリ
/機構部品

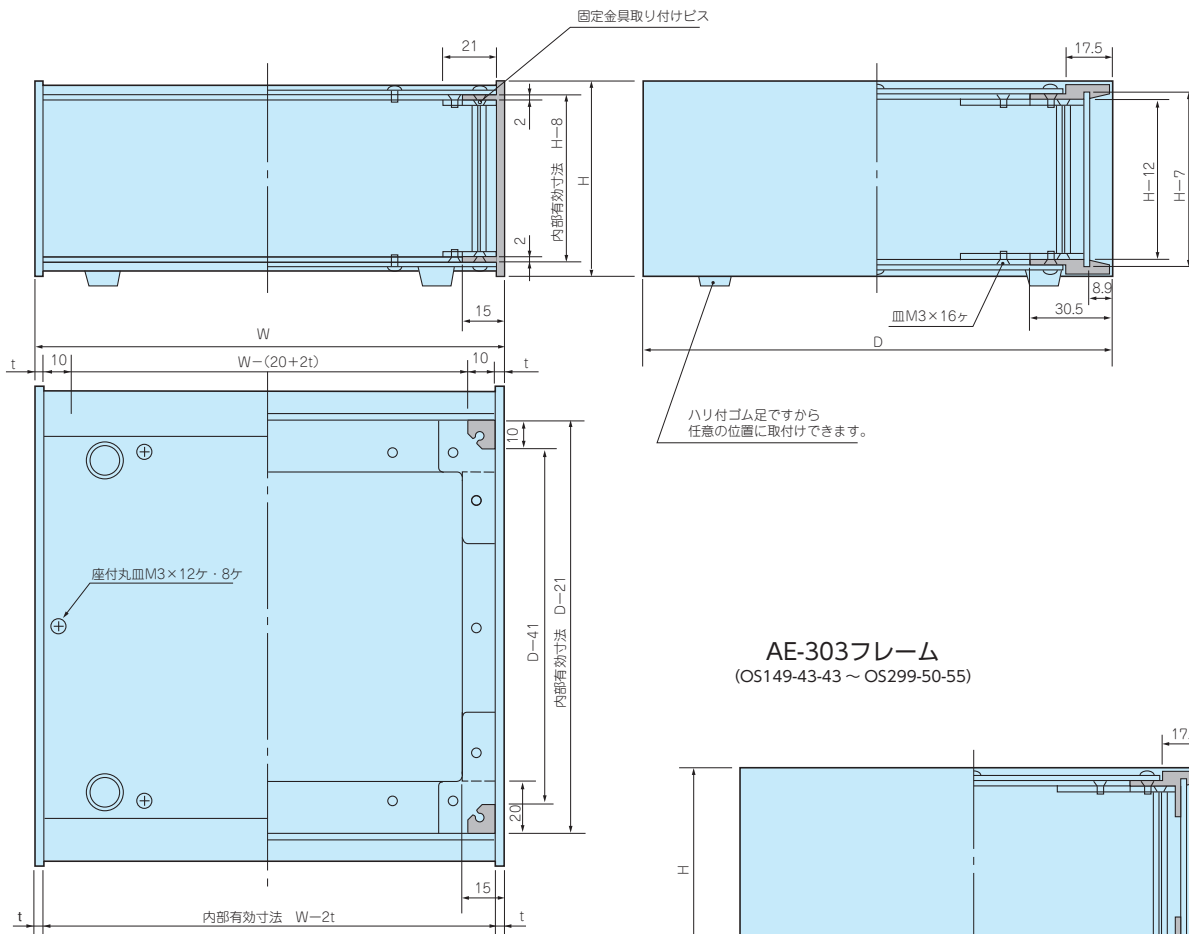
カスタム製品

技術資料/
各種ご案内

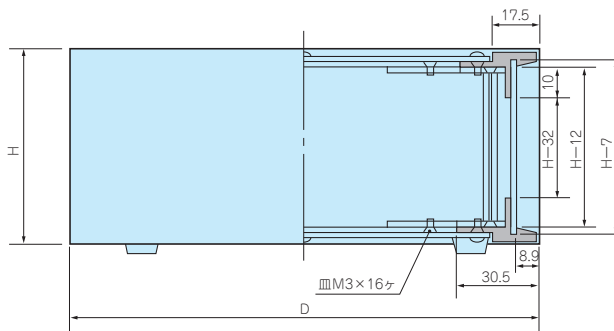
外觀寸法図

■ 下記図面は代表共通図です。
 各製品の詳細図はホームページよりCAD・PDF図をダウンロードしてご確認ください。

AE-304フレーム
 (OS44-12-16 ~ OS149-43-33)



AE-303フレーム
 (OS149-43-43 ~ OS299-50-55)



- シャーシ取付時の高さ有効寸法は、H-29となります。
- t寸法は高さ249、299のみ3.5mmで、その他3.0mmとなります。

色仕様

■ OSシリーズのご注文の際は必ず末尾□にSS、BX、BS、BBの色記号をつけて下さい。

● SS

● BX

● BS

● BB



パネル	シルバー	パネル	ブラック	パネル	シルバー	パネル	ブラック
側板・フレーム	シルバー	側板・フレーム	ブラック	側板・フレーム	ブラック	側板・フレーム	ブラック
天・底板	シルバー	天・底板	シルバー	天・底板	ブラック	天・底板	ブラック

アルミサッシケース

型番目次/
Photo
INDEX

プラスチック
ケース

キャリング
ケース

防水・防塵
樹脂ボックス

防水・防塵
アルミ/
ステンレス
ボックス

端子ボックス/
防水コネクタ/
ケーブル
グランド

アルミ
フレーム/
ヒートシンク
ケース

アルミサッシ
ケース

メタル
ケース

フリーサイズ
ケース/
フリーサイズ
パネル

ラックケース/
サブラック

棚板/
ラックパネル

電池ホルダー/
電池ボックス

アクセサリ
/機構部品

カスタム製品

技術資料/
各種ご案内

型番・寸法・標準価格

型番	H	W	D	自重kg	標準価格	
					SS	BX・BS・BB
OS 44-12-16□	44	120	160	0.6	▲ 6,020	▲ 6,410
OS 44-12-23□	44	120	230	0.7	▲ 6,500	▲ 6,990
OS 44-16-16□	44	160	160	0.7	▲ 6,340	▲ 6,800
OS 44-16-23□	44	160	230	0.9	▲ 6,960	▲ 7,540
OS 44-16-33□	44	160	330	1.2	▲ 8,120	▲ 8,930
OS 44-20-16□	44	200	160	0.8	▲ 6,690	▲ 7,220
OS 44-20-23□	44	200	230	1.0	▲ 7,810	▲ 8,510
OS 44-20-33□	44	200	330	1.3	▲ 8,580	▲ 9,530
OS 44-20-43□	44	200	430	1.7	▲ 9,760	▲ 10,970
OS 44-26-16□	44	260	160	1.0	▲ 8,180	▲ 8,920
OS 44-26-23□	44	260	230	1.2	▲ 9,150	▲ 10,080
OS 44-26-33□	44	260	330	1.6	▲ 9,840	▲ 11,100
OS 44-26-43□	44	260	430	2.0	▲ 11,040	▲ 12,580
OS 44-32-23□	44	320	230	1.5	▲ 9,260	▲ 10,310
OS 44-32-33□	44	320	330	1.9	▲ 10,620	▲ 12,080
OS 44-32-43□	44	320	430	2.4	▲ 12,070	▲ 13,940
OS 44-37-23□	44	370	230	1.6	▲ 10,080	▲ 11,320
OS 44-37-33□	44	370	330	2.1	▲ 11,730	▲ 13,480
OS 44-37-43□	44	370	430	2.7	▲ 13,220	▲ 15,360
OS 44-43-23□	44	430	230	1.8	▲ 11,210	▲ 12,700
OS 44-43-33□	44	430	330	2.4	▲ 12,590	▲ 14,540
OS 44-43-43□	44	430	430	3.0	▲ 14,530	▲ 16,990
OS 44-43-55□	44	430	550	3.7	▲ 18,000	▲ 21,290
OS 44-50-23□	44	500	230	2.1	▲ 12,850	▲ 14,620
OS 44-50-33□	44	500	330	2.7	▲ 14,160	▲ 16,460
OS 44-50-43□	44	500	430	3.4	▲ 16,370	▲ 19,290
OS 44-50-55□	44	500	550	4.1	▲ 20,170	▲ 24,080
OS 49-12-16□	49	120	160	0.6	▲ 6,050	▲ 6,220
OS 49-12-23□	49	120	230	0.8	▲ 6,500	▲ 6,740
OS 49-16-16□	49	160	160	0.7	▲ 6,120	▲ 6,600
OS 49-16-23□	49	160	230	0.9	▲ 6,700	▲ 7,280
OS 49-16-33□	49	160	330	1.2	▲ 7,850	▲ 8,680
OS 49-20-16□	49	200	160	0.8	▲ 6,290	▲ 6,820
OS 49-20-23□	49	200	230	1.1	▲ 7,030	▲ 7,720
OS 49-20-33□	49	200	330	1.4	▲ 8,310	▲ 9,270
OS 49-20-43□	49	200	430	1.7	▲ 9,480	▲ 10,700
OS 49-26-16□	49	260	160	1.0	▲ 7,260	▲ 7,970
OS 49-26-23□	49	260	230	1.3	▲ 7,970	▲ 8,860
OS 49-26-33□	49	260	330	1.7	▲ 9,590	▲ 10,870
OS 49-26-43□	49	260	430	2.0	▲ 10,790	▲ 12,340
OS 49-32-23□	49	320	230	1.5	▲ 8,510	▲ 9,550
OS 49-32-33□	49	320	330	1.9	▲ 10,360	▲ 11,860
OS 49-32-43□	49	320	430	2.4	▲ 11,800	▲ 13,680
OS 49-37-23□	49	370	230	1.7	▲ 9,330	▲ 10,570
OS 49-37-33□	49	370	330	2.2	▲ 11,490	▲ 13,260
OS 49-37-43□	49	370	430	2.7	▲ 12,970	▲ 15,120
OS 49-43-23□	49	430	230	1.9	▲ 10,480	▲ 11,950
OS 49-43-33□	49	430	330	2.4	▲ 12,370	▲ 14,340
OS 49-43-43□	49	430	430	3.0	▲ 14,290	▲ 16,790
OS 49-43-55□	49	430	550	3.7	▲ 17,750	▲ 21,060
OS 49-50-23□	49	500	230	2.1	▲ 11,720	▲ 13,450
OS 49-50-33□	49	500	330	2.8	▲ 13,950	▲ 16,280
OS 49-50-43□	49	500	430	3.4	▲ 16,140	▲ 19,120
OS 49-50-55□	49	500	550	4.2	▲ 19,940	▲ 23,900
OS 70-12-16□	70	120	160	0.7	▲ 6,350	▲ 6,570
OS 70-12-23□	70	120	230	0.9	▲ 6,860	▲ 7,150
OS 70-16-16□	70	160	160	0.8	▲ 6,450	▲ 7,000
OS 70-16-23□	70	160	230	1.0	▲ 7,080	▲ 7,740
OS 70-16-33□	70	160	330	1.3	▲ 8,310	▲ 9,230

型番	H	W	D	自重kg	標準価格	
					SS	BX・BS・BB
OS 70-20-16□	70	200	160	0.9	▲ 6,700	▲ 7,260
OS 70-20-23□	70	200	230	1.2	▲ 7,430	▲ 8,210
OS 70-20-33□	70	200	330	1.6	▲ 8,800	▲ 9,850
OS 70-20-43□	70	200	430	1.9	▲ 10,100	▲ 11,360
OS 70-26-16□	70	260	160	1.1	▲ 7,650	▲ 8,470
OS 70-26-23□	70	260	230	1.4	▲ 8,410	▲ 9,420
OS 70-26-33□	70	260	330	1.8	▲ 10,120	▲ 11,530
OS 70-26-43□	70	260	430	2.3	▲ 11,450	▲ 13,050
OS 70-32-23□	70	320	230	1.6	▲ 8,980	▲ 10,160
OS 70-32-33□	70	320	330	2.1	▲ 10,930	▲ 12,540
OS 70-32-43□	70	320	430	2.6	▲ 12,510	▲ 14,430
OS 70-37-23□	70	370	230	1.8	▲ 9,840	▲ 10,990
OS 70-37-33□	70	370	330	2.4	▲ 12,080	▲ 14,010
OS 70-37-43□	70	370	430	2.9	▲ 13,690	▲ 15,940
OS 70-43-23□	70	430	230	2.0	▲ 11,040	▲ 12,700
OS 70-43-33□	70	430	330	2.7	▲ 13,030	▲ 15,160
OS 70-43-43□	70	430	430	3.3	▲ 15,060	▲ 17,680
OS 70-43-55□	70	430	550	4.0	▲ 18,700	▲ 22,140
OS 70-50-23□	70	500	230	2.3	▲ 12,370	▲ 14,310
OS 70-50-33□	70	500	330	3.0	▲ 14,690	▲ 17,250
OS 70-50-43□	70	500	430	3.7	▲ 17,030	▲ 20,140
OS 70-50-55□	70	500	550	4.5	▲ 20,980	▲ 25,100
OS 88-12-16□	88	120	160	0.8	▲ 6,860	▲ 7,140
OS 88-12-23□	88	120	230	1.0	▲ 7,390	▲ 7,740
OS 88-16-16□	88	160	160	0.9	▲ 6,970	▲ 7,590
OS 88-16-23□	88	160	230	1.1	▲ 7,650	▲ 8,370
OS 88-16-33□	88	160	330	1.5	▲ 8,960	▲ 9,910
OS 88-20-16□	88	200	160	1.0	▲ 7,160	▲ 7,870
OS 88-20-23□	88	200	230	1.3	▲ 8,010	▲ 8,850
OS 88-20-33□	88	200	330	1.7	▲ 9,450	▲ 10,570
OS 88-20-43□	88	200	430	2.1	▲ 11,030	▲ 12,340
OS 88-26-16□	88	260	160	1.2	▲ 8,210	▲ 9,130
OS 88-26-23□	88	260	230	1.5	▲ 9,020	▲ 10,100
OS 88-26-33□	88	260	330	2.0	▲ 10,810	▲ 12,280
OS 88-26-43□	88	260	430	2.4	▲ 12,430	▲ 14,090
OS 88-32-23□	88	320	230	1.8	▲ 9,610	▲ 10,870
OS 88-32-33□	88	320	330	2.3	▲ 11,620	▲ 13,330
OS 88-32-43□	88	320	430	2.8	▲ 13,500	▲ 15,510
OS 88-37-23□	88	370	230	2.0	▲ 10,500	▲ 11,970
OS 88-37-33□	88	370	330	2.5	▲ 12,810	▲ 14,820
OS 88-37-43□	88	370	430	3.1	▲ 14,710	▲ 17,040
OS 88-43-23□	88	430	230	2.2	▲ 11,730	▲ 13,500
OS 88-43-33□	88	430	330	2.8	▲ 13,780	▲ 16,050
OS 88-43-43□	88	430	430	3.5	▲ 16,130	▲ 18,830
OS 88-43-55□	88	430	550	4.2	▲ 19,890	▲ 23,450
OS 88-50-23□	88	500	230	2.5	▲ 13,110	▲ 15,220
OS 88-50-33□	88	500	330	3.2	▲ 15,520	▲ 18,230
OS 88-50-43□	88	500	430	3.9	▲ 18,150	▲ 21,410
OS 88-50-55□	88	500	550	4.8	▲ 22,240	▲ 26,490
OS 99-12-16□	99	120	160	0.8	▲ 6,940	▲ 7,260
OS 99-12-23□	99	120	230	1.0	▲ 7,500	▲ 7,880
OS 99-16-16□	99	160	160	0.9	▲ 7,330	▲ 7,740
OS 99-16-23□	99	160	230	1.2	▲ 8,050	▲ 8,530
OS 99-16-33□	99	160	330	1.5	▲ 9,110	▲ 10,160
OS 99-20-16□	99	200	160	1.1	▲ 7,340	▲ 8,050
OS 99-20-23□	99	200	230	1.4	▲ 8,140	▲ 9,030
OS 99-20-33□	99	200	330	1.7	▲ 9,710	▲ 10,810
OS 99-20-43□	99	200	430	2.1	▲ 11,250	▲ 12,590
OS 99-26-16□	99	260	160	1.3	▲ 8,390	▲ 9,360

▲は値上げした製品です。

7
アルミサッシケース

型番目次/
Photo
INDEX

プラスチック
ケース

キャリング
ケース

防水・防塵
樹脂ボックス

防水・防塵
アルミ/
ステンレス
ボックス

端子ボックス/
防水コネクタ/
ケーブル
グラブド

アルミ
フレーム/
ヒートシンク
ケース

アルミサッシ
ケース

メタル
ケース

フリーサイズ
ケース/
フリーサイズ
パネル

ラックケース/
サブラック

機板/
ラックパネル

電池ホルダー/
電池ボックス

アクセサリ
/機構部品

カスタム製品

技術資料/
各種ご案内

型番・寸法・標準価格

7

アルミサッシケース

型番	H	W	D	自重kg	標準価格	
					SS	BX・BS・BB
OS 99-26-23□	99	260	230	1.6	▲ 9,190	▲10,340
OS 99-26-33□	99	260	330	2.0	▲11,020	▲12,580
OS 99-26-43□	99	260	430	2.5	▲12,670	▲14,370
OS 99-32-23□	99	320	230	1.8	9,910	▲11,120
OS 99-32-33□	99	320	330	2.4	▲12,170	▲13,660
OS 99-32-43□	99	320	430	2.9	13,840	▲15,820
OS 99-37-23□	99	370	230	2.0	▲10,840	▲12,400
OS 99-37-33□	99	370	330	2.6	▲13,190	▲15,320
OS 99-37-43□	99	370	430	3.2	▲15,160	▲17,510
OS 99-43-23□	99	430	230	2.3	▲12,120	▲13,970
OS 99-43-33□	99	430	330	2.9	▲14,230	▲16,580
OS 99-43-43□	99	430	430	3.6	▲16,570	▲19,380
OS 99-43-55□	99	430	550	4.3	▲20,400	▲24,020
OS 99-50-23□	99	500	230	2.5	▲13,570	▲15,800
OS 99-50-33□	99	500	330	3.3	▲16,000	▲18,870
OS 99-50-43□	99	500	430	4.0	▲18,660	▲22,030
OS 99-50-55□	99	500	550	4.9	▲22,820	▲27,180
OS 115-12-16□	115	120	160	0.9	▲ 7,330	▲ 7,660
OS 115-12-23□	115	120	230	1.1	▲ 7,940	▲ 8,340
OS 115-16-16□	115	160	160	1.0	▲ 7,480	▲ 8,170
OS 115-16-23□	115	160	230	1.3	▲ 8,210	▲ 9,020
OS 115-16-33□	115	160	330	1.7	▲ 9,610	▲10,680
OS 115-20-16□	115	200	160	1.2	7,720	▲ 8,340
OS 115-20-23□	115	200	230	1.5	▲ 8,830	▲ 9,510
OS 115-20-33□	115	200	330	1.9	10,200	▲11,340
OS 115-20-43□	115	200	430	2.3	▲11,840	▲13,260
OS 115-26-16□	115	260	160	1.4	8,830	▲ 9,820
OS 115-26-23□	115	260	230	1.7	▲ 9,660	▲10,860
OS 115-26-33□	115	260	330	2.2	▲11,550	▲13,160
OS 115-26-43□	115	260	430	2.7	▲13,280	▲15,090
OS 115-32-23□	115	320	230	2.0	10,400	▲11,670
OS 115-32-33□	115	320	330	2.5	▲12,520	▲14,240
OS 115-32-43□	115	320	430	3.1	14,540	▲16,540
OS 115-37-23□	115	370	230	2.2	11,220	▲12,970
OS 115-37-33□	115	370	330	2.8	▲13,720	▲15,920
OS 115-37-43□	115	370	430	3.4	15,740	▲18,250
OS 115-43-23□	115	430	230	2.4	▲12,650	▲14,580
OS 115-43-33□	115	430	330	3.1	▲15,160	▲17,230
OS 115-43-43□	115	430	430	3.8	▲17,250	▲20,170
OS 115-43-55□	115	430	550	4.6	▲21,410	▲25,230
OS 115-50-23□	115	500	230	2.7	▲14,140	▲16,470
OS 115-50-33□	115	500	330	3.5	▲16,630	▲19,580
OS 115-50-43□	115	500	430	4.2	▲19,380	▲22,890
OS 115-50-55□	115	500	550	5.1	▲23,880	▲28,460
OS 133-12-16□	132.5	120	160	0.9	▲ 7,610	▲ 8,240
OS 133-12-23□	132.5	120	230	1.2	▲ 8,270	▲ 8,990
OS 133-16-16□	132.5	160	160	1.1	▲ 8,050	▲ 8,800
OS 133-16-23□	132.5	160	230	1.4	▲ 8,860	▲ 9,720
OS 133-16-33□	132.5	160	330	1.8	▲10,300	▲11,430
OS 133-20-16□	132.5	200	160	1.2	▲ 8,300	▲ 9,150
OS 133-20-23□	132.5	200	230	1.6	▲ 9,270	▲10,280
OS 133-20-33□	132.5	200	330	2.0	▲10,860	▲12,140
OS 133-20-43□	132.5	200	430	2.4	▲12,970	▲14,200
OS 133-26-16□	132.5	260	160	1.4	▲ 9,490	▲10,620
OS 133-26-23□	132.5	260	230	1.8	▲10,410	▲11,710
OS 133-26-33□	132.5	260	330	2.3	▲12,330	▲14,030
OS 133-26-43□	132.5	260	430	2.8	▲14,160	▲16,120
OS 133-32-23□	132.5	320	230	2.1	▲11,060	▲12,570
OS 133-32-33□	132.5	320	330	2.7	▲13,220	▲15,200

型番	H	W	D	自重kg	標準価格	
					SS	BX・BS・BB
OS 133-32-43□	132.5	320	430	3.2	▲15,390	▲17,630
OS 133-37-23□	132.5	370	230	2.3	▲12,060	▲13,940
OS 133-37-33□	132.5	370	330	2.9	▲14,620	▲16,930
OS 133-37-43□	132.5	370	430	3.6	▲16,740	▲19,420
OS 133-43-23□	132.5	430	230	2.5	▲13,550	▲15,670
OS 133-43-33□	132.5	430	330	3.2	▲15,730	▲18,360
OS 133-43-43□	132.5	430	430	3.9	▲18,290	▲21,430
OS 133-43-55□	132.5	430	550	4.8	▲22,400	▲26,400
OS 133-50-23□	132.5	500	230	2.9	▲15,160	▲17,740
OS 133-50-33□	132.5	500	330	3.7	▲17,690	▲20,890
OS 133-50-43□	132.5	500	430	4.4	▲20,540	▲24,340
OS 133-50-55□	132.5	500	550	5.4	▲24,980	▲29,800
OS 149-12-16□	149	120	160	1.0	▲ 7,870	▲ 8,560
OS 149-12-23□	149	120	230	1.3	▲ 8,590	▲ 9,370
OS 149-16-16□	149	160	160	1.2	▲ 8,300	▲ 9,110
OS 149-16-23□	149	160	230	1.5	▲ 9,170	▲10,100
OS 149-16-33□	149	160	330	1.9	▲10,690	▲11,850
OS 149-20-16□	149	200	160	1.3	▲ 8,560	▲ 9,450
OS 149-20-23□	149	200	230	1.7	▲ 9,590	▲10,640
OS 149-20-33□	149	200	330	2.2	▲11,360	▲12,570
OS 149-20-43□	149	200	430	2.6	▲13,190	▲14,800
OS 149-26-16□	149	260	160	1.6	▲10,010	▲10,930
OS 149-26-23□	149	260	230	2.0	▲10,710	▲12,080
OS 149-26-33□	149	260	330	2.5	▲12,710	▲14,470
OS 149-26-43□	149	260	430	3.0	▲14,690	▲16,730
OS 149-32-23□	149	320	230	2.2	11,420	▲12,930
OS 149-32-33□	149	320	330	2.8	▲13,630	▲15,610
OS 149-32-43□	149	320	430	3.4	16,050	▲18,240
OS 149-37-23□	149	370	230	2.4	▲12,480	▲14,300
OS 149-37-33□	149	370	330	3.1	▲15,000	▲17,370
OS 149-37-43□	149	370	430	3.8	17,310	▲20,020
OS 149-43-23□	149	430	230	2.7	▲13,850	▲16,050
OS 149-43-33□	149	430	330	3.4	▲16,170	▲18,800
OS 149-43-43□	149	430	430	4.2	▲18,820	▲22,030
OS 149-43-55□	149	430	550	5.1	▲23,090	▲27,180
OS 149-50-23□	149	500	230	3.1	▲15,480	▲18,110
OS 149-50-33□	149	500	330	3.9	▲18,080	▲21,320
OS 149-50-43□	149	500	430	4.7	▲21,090	▲24,950
OS 149-50-55□	149	500	550	5.7	▲25,680	▲30,590
OS 177-12-16□	177	120	160	1.2	▲ 8,740	▲ 9,550
OS 177-12-23□	177	120	230	1.5	▲ 9,550	▲10,410
OS 177-16-16□	177	160	160	1.3	▲ 9,250	▲10,200
OS 177-16-23□	177	160	230	1.7	▲10,180	▲11,250
OS 177-16-33□	177	160	330	2.2	▲12,070	▲13,380
OS 177-20-16□	177	200	160	1.5	9,590	▲10,620
OS 177-20-23□	177	200	230	1.9	▲10,660	▲11,850
OS 177-20-33□	177	200	330	2.4	▲12,670	▲14,160
OS 177-20-43□	177	200	430	2.9	▲14,800	▲16,580
OS 177-26-16□	177	260	160	1.7	▲10,860	▲12,250
OS 177-26-23□	177	260	230	2.1	▲11,890	▲13,450
OS 177-26-33□	177	260	330	2.7	▲14,250	▲16,230
OS 177-26-43□	177	260	430	3.3	▲16,410	▲18,680
OS 177-32-23□	177	320	230	2.4	▲12,630	▲14,410
OS 177-32-33□	177	320	330	3.1	▲15,210	▲17,480
OS 177-32-43□	177	320	430	3.8	▲17,620	▲20,280
OS 177-37-23□	177	370	230	2.7	▲13,820	▲15,910
OS 177-37-33□	177	370	330	3.4	▲16,710	▲19,340
OS 177-37-43□	177	370	430	4.1	▲19,150	▲22,200
OS 177-43-23□	177	430	230	3.0	▲15,330	▲17,850

▲は値上げした製品です。

型番・寸法・標準価格

型番	H	W	D	自重kg	標準価格	
					SS	BX・BS・BB
OS 177-43-33□	177	430	330	3.7	▲17,960	▲20,980
OS 177-43-43□	177	430	430	4.5	▲20,830	▲24,410
OS 177-43-55□	177	430	550	5.4	▲25,330	▲29,800
OS 177-50-23□	177	500	230	3.3	▲17,170	▲20,250
OS 177-50-33□	177	500	330	4.2	▲20,140	▲23,840
OS 177-50-43□	177	500	430	5.0	▲23,330	▲27,660
OS 177-50-55□	177	500	550	6.0	▲28,140	▲33,550
OS 199-12-16□	199	120	160	1.3	▲ 8,810	▲ 9,650
OS 199-12-23□	199	120	230	1.6	9,620	▲10,530
OS 199-16-16□	199	160	160	1.4	9,430	▲10,300
OS 199-16-23□	199	160	230	1.8	▲10,280	▲11,340
OS 199-16-33□	199	160	330	2.3	▲12,280	▲13,620
OS 199-20-16□	199	200	160	1.6	10,140	10,750
OS 199-20-23□	199	200	230	2.0	▲11,020	▲11,970
OS 199-20-33□	199	200	330	2.5	▲13,200	▲14,400
OS 199-20-43□	199	200	430	3.1	▲15,120	▲16,940
OS 199-26-16□	199	260	160	1.9	10,940	▲12,350
OS 199-26-23□	199	260	230	2.3	▲11,990	▲13,570
OS 199-26-33□	199	260	330	2.9	▲14,470	▲16,460
OS 199-26-43□	199	260	430	3.5	▲16,740	▲19,050
OS 199-32-23□	199	320	230	2.6	12,810	▲14,530
OS 199-32-33□	199	320	330	3.3	▲15,450	▲17,710
OS 199-32-43□	199	320	430	4.0	18,240	▲20,650
OS 199-37-23□	199	370	230	2.8	▲14,280	▲16,020
OS 199-37-33□	199	370	330	3.6	▲16,910	▲19,580
OS 199-37-43□	199	370	430	4.4	19,580	▲22,570
OS 199-43-23□	199	430	230	3.1	▲15,420	▲17,960
OS 199-43-33□	199	430	330	3.9	▲18,180	▲21,220
OS 199-43-43□	199	430	430	4.8	▲21,160	▲24,780
OS 199-43-55□	199	430	550	5.7	▲25,790	▲30,310
OS 199-50-23□	199	500	230	3.5	▲17,260	▲20,370
OS 199-50-33□	199	500	330	4.4	▲20,360	▲24,070
OS 199-50-43□	199	500	430	5.3	▲23,640	▲28,030
OS 199-50-55□	199	500	550	6.3	▲28,600	▲34,040
OS 222-12-16□	221.5	120	160	1.4	▲ 9,380	▲10,250
OS 222-12-23□	221.5	120	230	1.7	▲10,280	▲11,270
OS 222-16-16□	221.5	160	160	1.5	10,080	▲11,000
OS 222-16-23□	221.5	160	230	1.9	▲10,990	▲12,180
OS 222-16-33□	221.5	160	330	2.4	▲13,200	▲14,660
OS 222-20-16□	221.5	200	160	1.7	10,990	11,650
OS 222-20-23□	221.5	200	230	2.1	▲11,480	▲12,860
OS 222-20-33□	221.5	200	330	2.7	▲13,830	▲15,490
OS 222-20-43□	221.5	200	430	3.3	▲16,180	▲18,140
OS 222-26-16□	221.5	260	160	2.0	▲11,730	▲13,260
OS 222-26-23□	221.5	260	230	2.4	▲12,830	▲14,620
OS 222-26-33□	221.5	260	330	3.1	▲15,540	▲17,710
OS 222-26-43□	221.5	260	430	3.8	▲17,900	▲20,380
OS 222-32-23□	221.5	320	230	2.8	▲13,610	▲15,660
OS 222-32-33□	221.5	320	330	3.5	▲16,530	▲19,050
OS 222-32-43□	221.5	320	430	4.3	▲19,160	▲22,070
OS 222-37-23□	221.5	370	230	3.0	▲14,880	▲17,260
OS 222-37-33□	221.5	370	330	3.8	▲18,110	▲21,040
OS 222-37-43□	221.5	370	430	4.6	▲20,770	▲24,100
OS 222-43-23□	221.5	430	230	3.3	▲16,520	▲19,380
OS 222-43-33□	221.5	430	330	4.1	▲19,480	▲22,830
OS 222-43-43□	221.5	430	430	5.0	▲22,570	▲26,490
OS 222-43-55□	221.5	430	550	6.1	▲27,440	▲32,260
OS 222-50-23□	221.5	500	230	3.7	▲18,570	▲22,070
OS 222-50-33□	221.5	500	330	4.6	▲21,870	▲25,980

型番	H	W	D	自重kg	標準価格	
					SS	BX・BS・BB
OS 222-50-43□	221.5	500	430	5.5	▲25,260	▲30,030
OS 222-50-55□	221.5	500	550	6.6	▲30,430	▲36,270
OS 249-12-16□	249	121	160	1.6	9,970	▲10,790
OS 249-12-23□	249	121	230	2.0	11,020	▲11,880
OS 249-16-16□	249	161	160	1.7	10,680	▲11,530
OS 249-16-23□	249	161	230	2.2	11,620	▲12,800
OS 249-16-33□	249	161	330	2.8	▲14,400	▲15,520
OS 249-20-16□	249	201	160	1.9	11,380	12,060
OS 249-20-23□	249	201	230	2.4	12,220	▲13,480
OS 249-20-33□	249	201	330	3.1	14,940	▲16,350
OS 249-20-43□	249	201	430	3.8	▲17,660	▲19,200
OS 249-26-16□	249	261	160	2.2	12,450	▲13,780
OS 249-26-23□	249	261	230	2.7	▲13,820	▲15,220
OS 249-26-33□	249	261	330	3.5	▲16,410	▲18,570
OS 249-26-43□	249	261	430	4.2	▲19,430	▲21,440
OS 249-32-23□	249	321	230	3.1	14,400	▲16,260
OS 249-32-33□	249	321	330	3.9	17,560	▲19,890
OS 249-32-43□	249	321	430	4.7	20,600	▲23,140
OS 249-37-23□	249	371	230	3.3	15,620	▲17,880
OS 249-37-33□	249	371	330	4.2	19,030	▲21,900
OS 249-37-43□	249	371	430	5.1	22,070	▲25,170
OS 249-43-23□	249	431	230	3.6	▲17,150	▲20,000
OS 249-43-33□	249	431	330	4.6	20,510	▲23,690
OS 249-43-43□	249	431	430	5.5	▲23,750	▲27,550
OS 249-43-55□	249	431	550	6.6	▲28,870	▲33,740
OS 249-50-23□	249	501	230	4.0	▲19,200	▲22,690
OS 249-50-33□	249	501	330	5.0	22,880	▲26,860
OS 249-50-43□	249	501	430	6.0	▲26,300	▲31,090
OS 249-50-55□	249	501	550	7.2	▲31,870	▲37,760
OS 299-12-16□	299	121	160	1.8	11,880	12,460
OS 299-12-23□	299	121	230	2.3	12,870	▲13,680
OS 299-16-16□	299	161	160	2.0	12,920	13,550
OS 299-16-23□	299	161	230	2.5	13,790	▲14,740
OS 299-16-33□	299	161	330	3.3	15,970	▲17,490
OS 299-20-16□	299	201	160	2.2	13,620	14,310
OS 299-20-23□	299	201	230	2.8	14,710	▲15,510
OS 299-20-33□	299	201	330	3.6	16,770	▲18,420
OS 299-20-43□	299	201	430	4.4	▲19,710	▲22,180
OS 299-26-16□	299	261	160	2.5	15,670	16,320
OS 299-26-23□	299	261	230	3.1	16,800	▲17,970
OS 299-26-33□	299	261	330	4.0	19,270	▲20,890
OS 299-26-43□	299	261	430	4.9	22,130	▲24,690
OS 299-32-23□	299	321	230	3.5	17,810	▲18,920
OS 299-32-33□	299	321	330	4.4	20,480	▲22,590
OS 299-32-43□	299	321	430	5.4	24,080	▲26,730
OS 299-37-23□	299	371	230	3.8	19,890	20,530
OS 299-37-33□	299	371	330	4.7	22,940	▲24,580
OS 299-37-43□	299	371	430	5.8	26,300	▲28,770
OS 299-43-23□	299	431	230	4.1	22,070	▲22,930
OS 299-43-33□	299	431	330	5.1	25,200	▲26,670
OS 299-43-43□	299	431	430	6.2	28,690	▲31,440
OS 299-43-55□	299	431	550	7.5	33,580	38,240
OS 299-50-23□	299	501	230	4.5	25,240	27,100
OS 299-50-33□	299	501	330	5.6	28,490	30,750
OS 299-50-43□	299	501	430	6.8	32,340	▲35,490
OS 299-50-55□	299	501	550	8.2	38,030	42,850

▲は値上げした製品です。

型番目次/
Photo
INDEX

プラスチック
ケース

キャリング
ケース

防水・防塵
樹脂ボックス

防水・防塵
アルミ/
ステンレス
ボックス

端子ボックス/
防水コネクタ/
ケーブル
グラブド

アルミ
フレーム/
ヒートシンク
ケース

アルミサッシ
ケース

メタル
ケース

フリーサイズ
ケース/
フリーサイズ
パネル

ラックケース/
サブラック

機板/
ラックパネル

電池ホルダー/
電池ボックス

アクセサリ
/機構部品

カスタム製品

技術資料/
各種ご案内

天・底板鉄製

アルミサッシケース



型番目次/
Photo
INDEX

プラスチック
ケース

キャリング
ケース

防水・防塵
樹脂ボックス

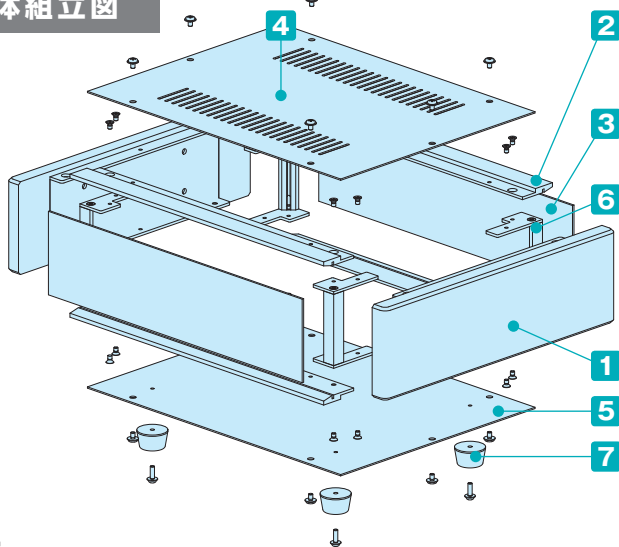
防水・防塵
アルミ/
ステンレス
ボックス

端子ボックス/
防水コネクタ/
ケーブル
グランド

アルミ
フレーム/
ヒートシンク
ケース

アルミサッシ
ケース

立体組立図



- 側板に天然木を使用し、落ちつきのあるソフトなケースです。
- レトロ感を出したいオーディオ機器・アナログ測定器に最適です。
- ケース幅×奥行、120×230、160×230の天板には放熱穴はございません。

付属ビス：皿M3×5 三価クロメート×17
 バインドW付M3×5 三価黒クロメート×13
 ナベM3×10 三価クロメート×4

構成内容

No.	名称	個数	材質	色 / 表面処理
1	側板	2	天然木+鋼板 SPCC t2.0	木目+ブラック塗装
2	フレーム	4	アルミ押出材 A6063S-T5 (AE-304)	HLシルバーアルマイト・HLブラックアルマイト
3	パネル	2	アルミ板 A1050P t1.5	HLシルバーアルマイト・HLブラックアルマイト
4	天板	1	鋼板 SPCC t1.0	ブラック塗装 (レザートン)
5	底板	1	鋼板 SPCC t1.0	ブラック塗装
6	固定金具	4	鋼板 SPCC t2.0+アルミ押出材 A6063S-T5	三価クロメート+アルマイト
7	ゴム足	4	合成ゴム	ブラック

■ パネル片面保護シート付です。目立ちにくいのでご注意ください。

※HL=ヘアライン処理

オプション部品 (別売)



アルミシャーシ
ACシリーズ
P7-55



コード巻付フック
CBFシリーズ
P7-32



アルミインシュレーターフット
AFS・AFMシリーズ
P13-11~12

電池ホルダー/
電池ボックス

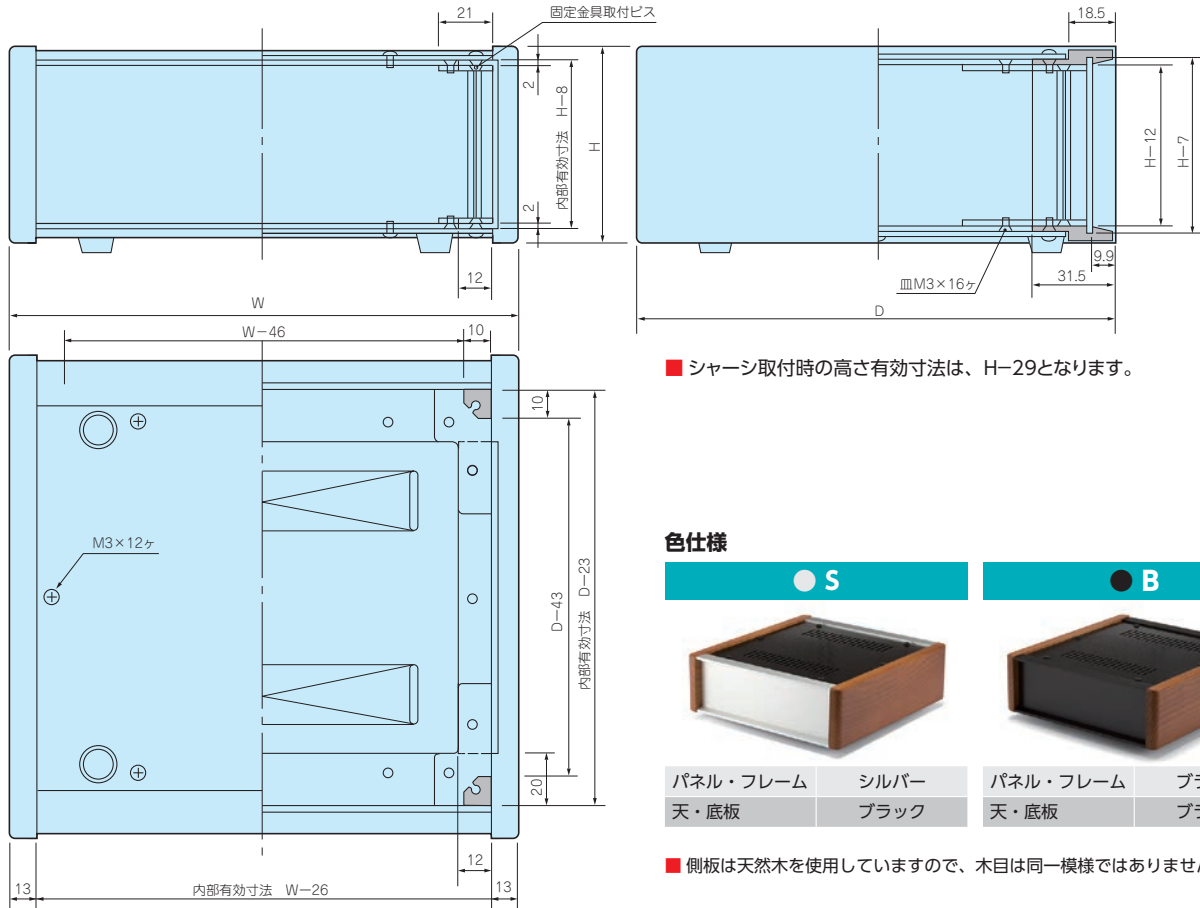
アクセサリ/
機構部品

カスタム製品

技術資料/
各種ご案内

外觀寸法図

■下記図面は代表共通図です。
各製品の詳細図はホームページよりCAD・PDF図をダウンロードしてご確認ください。



■シャーシ取付時の高さ有効寸法は、H-29となります。

色仕様



■側板は天然木を使用していますので、木目は同一模様ではありません。

型番・寸法・標準価格 ■ご注文の際は必ず末尾□にS、Bの色記号をつけて下さい

型番	H	W	D	自重kg	標準価格
WS 44-12-23□	44	140	232	1.1	▲ 9,560
WS 44-16-23□	44	180	232	1.3	▲ 9,820
WS 44-16-33□	44	180	332	1.8	▲10,920
WS 44-20-23□	44	220	232	1.4	▲10,170
WS 44-20-33□	44	220	332	2.0	▲10,970
WS 44-26-23□	44	280	232	1.7	▲11,030
WS 44-26-33□	44	280	332	2.4	▲12,200
WS 44-32-23□	44	340	232	1.9	▲11,390
WS 44-32-33□	44	340	332	2.7	▲12,580
WS 44-37-23□	44	390	232	2.1	▲12,350
WS 44-37-33□	44	390	332	3.0	▲13,680
WS 44-43-23□	44	450	232	2.4	▲13,040
WS 44-43-33□	44	450	332	3.4	▲14,250
WS 44-50-23□	44	520	232	2.7	▲14,080
WS 44-50-33□	44	520	332	3.7	▲15,540
WS 70-12-23□	70	140	232	1.4	▲10,370
WS 70-16-23□	70	180	232	1.6	▲10,690
WS 70-16-33□	70	180	332	2.1	▲11,530
WS 70-20-23□	70	220	232	1.8	▲11,080
WS 70-20-33□	70	220	332	2.4	▲11,610
WS 70-26-23□	70	280	232	2.0	▲12,020
WS 70-26-33□	70	280	332	2.7	▲12,930
WS 70-32-23□	70	340	232	2.3	▲12,430
WS 70-32-33□	70	340	332	3.1	▲13,370
WS 70-37-23□	70	390	232	2.5	▲13,450
WS 70-37-33□	70	390	332	3.4	▲14,530
WS 70-43-23□	70	450	232	2.8	▲14,240
WS 70-43-33□	70	450	332	3.8	▲15,200
WS 70-50-23□	70	520	232	3.1	▲15,430
WS 70-50-33□	70	520	332	4.2	▲16,650

型番	H	W	D	自重kg	標準価格
WS 99-12-23□	99	140	232	1.7	▲11,210
WS 99-16-23□	99	180	232	1.9	▲11,560
WS 99-16-33□	99	180	332	2.6	▲13,230
WS 99-20-23□	99	220	232	2.1	▲12,000
WS 99-20-33□	99	220	332	2.8	▲13,370
WS 99-26-23□	99	280	232	2.3	▲13,040
WS 99-26-33□	99	280	332	3.2	▲14,800
WS 99-32-23□	99	340	232	2.6	▲13,500
WS 99-32-33□	99	340	332	3.6	▲15,270
WS 99-37-23□	99	390	232	2.9	▲14,710
WS 99-37-33□	99	390	332	3.9	▲16,640
WS 99-43-23□	99	450	232	3.1	▲15,620
WS 99-43-33□	99	450	332	4.3	▲17,430
WS 99-50-23□	99	520	232	3.5	▲17,000
WS 99-50-33□	99	520	332	4.7	▲19,080
WS133-12-23□	132.5	140	232	2.0	▲13,570
WS133-16-23□	132.5	180	232	2.2	▲14,020
WS133-16-33□	132.5	180	332	3.0	▲15,780
WS133-20-23□	132.5	220	232	2.4	▲14,500
WS133-20-33□	132.5	220	332	3.3	▲15,950
WS133-26-23□	132.5	280	232	2.7	▲15,250
WS133-26-33□	132.5	280	332	3.7	▲17,090
WS133-32-23□	132.5	340	232	3.0	▲16,190
WS133-32-33□	132.5	340	332	4.1	▲18,070
WS133-37-23□	132.5	390	232	3.2	▲17,530
WS133-37-33□	132.5	390	332	4.4	▲19,520
WS133-43-23□	132.5	450	232	3.5	▲18,570
WS133-43-33□	132.5	450	332	4.8	▲20,460
WS133-50-23□	132.5	520	232	3.9	▲20,200
WS133-50-33□	132.5	520	332	5.3	▲22,360

▲は値上げした製品です。

型番目次/
Photo
INDEX

プラスチック
ケース

キャリング
ケース

防水・防塵
樹脂ボックス

防水・防塵
アルミ/
ステンレス
ボックス

端子ボックス/
防水コネクタ/
ケーブル
グラブド

アルミ
フレーム/
ヒートシンク
ケース

アルミサッシ
ケース

メタル
ケース

フリーサイズ
ケース/
フリーサイズ
パネル

ラックケース/
サブラック

機板/
ラックパネル

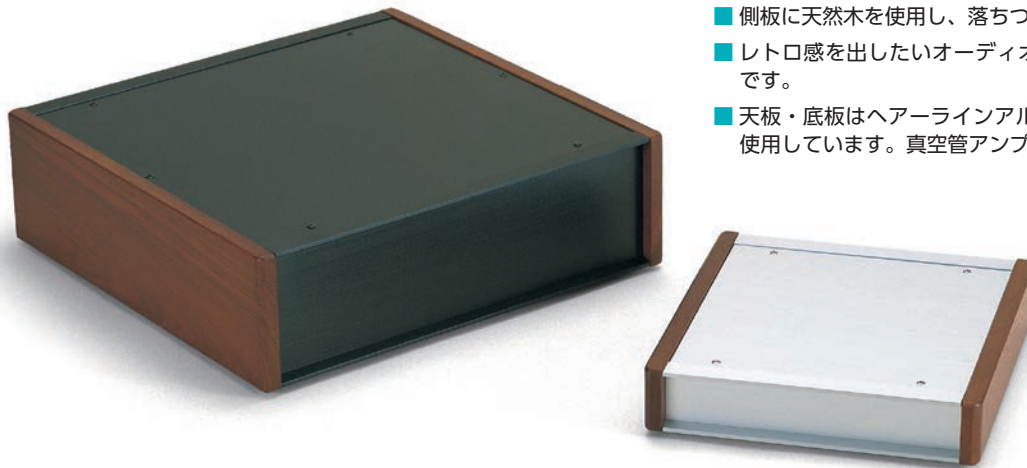
電池ホルダー/
電池ボックス

アクセサリ
/機構部品

カスタム製品

技術資料/
各種ご案内

天・底板アルミ製



- 側板に天然木を使用し、落ちつきのあるソフトなケースです。
- レトロ感を出したいオーディオ機器・アナログ測定器に最適です。
- 天板・底板はヘアラインアルマイト処理 t=2.0アルミ板を使用しています。真空管アンプへのご利用に最適です。

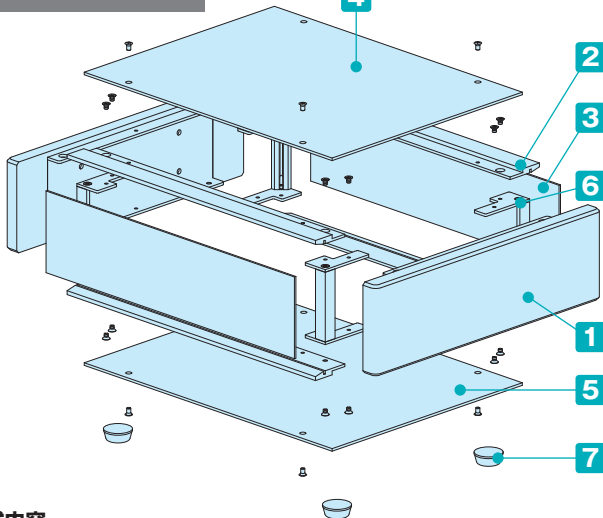
製品使用例

ヘッドフォンアンプ

写真ご提供：MJ無線と実験（誠文堂親光社）様



立体組立図



オプション部品（別売）



アルミシャーシ ACシリーズ P7-55



ヘキサロピュラビス 天底板取付用 MR3-5Z P13-46



アルミンシュレーターフット AFS・AFMシリーズ P13-11~12

付属ビス：皿M3×5 三価クロメート×17
座付丸皿M3×5 ニッケル/三価黒クロメート×13

構成内容

No.	名称	個数	材質	色 / 表面処理
1	側板	2	天然木+鋼板 SPCC t2.0	木目+ブラック塗装
2	フレーム	4	アルミ押出材 A6063S-T5 (AE-304)	HLシルバーアルマイト・HLブラックアルマイト
3	パネル	2	アルミ板 A1050P t1.5	HLシルバーアルマイト・HLブラックアルマイト
4	天板	1	アルミ板 A1050P t2.0	HLシルバーアルマイト・HLブラックアルマイト
5	底板	1	アルミ板 A1050P t2.0	HLシルバーアルマイト・HLブラックアルマイト
6	固定金具	4	鋼板 SPCC t2.0+アルミ押出材 A6063S-T5	三価クロメート+アルマイト
7	ゴム足	4	合成ゴム	ブラック

■ パネル、天・底板片面保護シート付です。目立ちにくいのでご注意ください。

※HL=ヘアライン処理

アルミサッシケース

型番目次/
Photo
INDEX

プラスチック
ケース

キャリング
ケース

防水・防塵
樹脂ボックス

防水・防塵
アルミ/
ステンレス
ボックス

端子ボックス/
防水コネクタ/
ケーブル
グランド

アルミ
フレーム/
ヒートシンク
ケース

アルミサッシ
ケース

メタル
ケース

フリーサイズ
ケース/
フリーサイズ
パネル

ラックケース/
サブラック

棚板/
ラックパネル

電池ホルダー/
電池ボックス

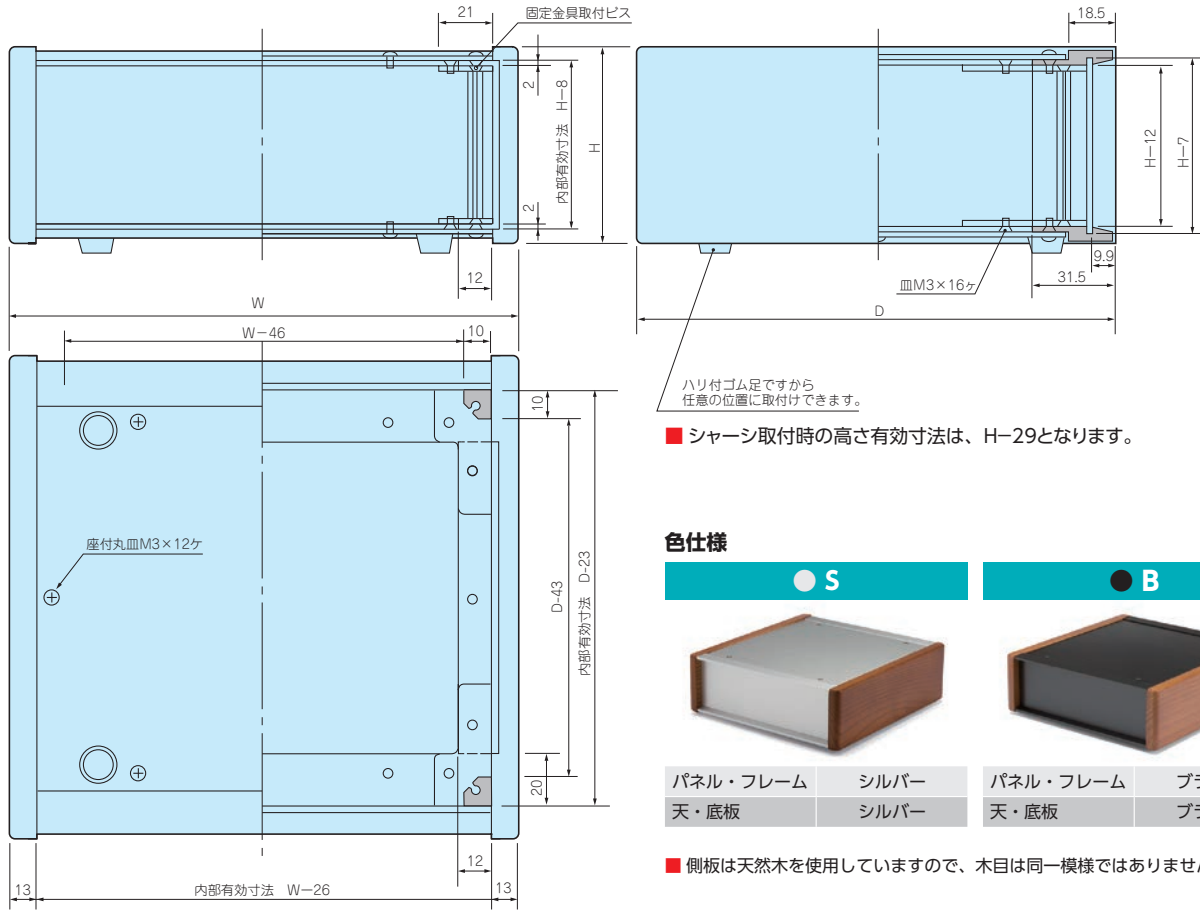
アクセサリ
/機構部品

カスタム製品

技術資料/
各種ご案内

外觀寸法図

■下記図面は代表共通図です。
各製品の詳細図はホームページよりCAD・PDF図をダウンロードしてご確認ください。



色仕様



■側板は天然木を使用していますので、木目は同一模様ではありません。

型番・寸法・標準価格 ■ご注文の際は必ず末尾□にS、Bの色記号をつけて下さい

型番	H	W	D	自重kg	標準価格	
					S	B
WO 44-12-23□	44	140	232	1.0	▲ 9,230	▲ 9,590
WO 44-16-23□	44	180	232	1.1	▲ 9,700	▲ 10,140
WO 44-16-33□	44	180	332	1.6	▲ 11,120	▲ 11,780
WO 44-20-23□	44	220	232	1.2	▲ 10,040	▲ 10,570
WO 44-20-33□	44	220	332	1.8	▲ 11,590	▲ 12,370
WO 44-26-23□	44	280	232	1.5	▲ 10,940	▲ 11,710
WO 44-26-33□	44	280	332	2.0	▲ 12,850	▲ 13,960
WO 44-32-23□	44	340	232	1.7	▲ 11,490	▲ 12,390
WO 44-32-33□	44	340	332	2.3	▲ 13,610	▲ 14,930
WO 44-37-23□	44	390	232	1.8	▲ 12,310	▲ 12,810
WO 44-37-33□	44	390	332	2.5	▲ 14,740	▲ 15,380
WO 44-43-23□	44	450	232	2.0	▲ 13,440	▲ 14,760
WO 44-43-33□	44	450	332	2.8	▲ 15,600	▲ 17,380
WO 44-50-23□	44	520	232	2.3	▲ 14,640	▲ 16,230
WO 44-50-33□	44	520	332	3.1	▲ 17,160	▲ 19,290
WO 70-12-23□	70	140	232	1.3	▲ 10,020	▲ 10,420
WO 70-16-23□	70	180	232	1.4	▲ 10,530	▲ 11,020
WO 70-16-33□	70	180	332	1.9	▲ 11,680	▲ 12,400
WO 70-20-23□	70	220	232	1.6	▲ 10,880	▲ 11,480
WO 70-20-33□	70	220	332	2.1	▲ 12,170	▲ 13,030
WO 70-26-23□	70	280	232	1.8	▲ 11,850	▲ 12,690
WO 70-26-33□	70	280	332	2.4	▲ 13,490	▲ 14,690
WO 70-32-23□	70	340	232	2.0	▲ 12,410	▲ 13,430
WO 70-32-33□	70	340	332	2.7	▲ 14,290	▲ 15,720
WO 70-37-23□	70	390	232	2.2	▲ 13,290	▲ 13,910
WO 70-37-33□	70	390	332	2.9	▲ 15,460	▲ 16,230
WO 70-43-23□	70	450	232	2.4	▲ 14,480	▲ 15,970
WO 70-43-33□	70	450	332	3.2	▲ 16,390	▲ 18,340
WO 70-50-23□	70	520	232	2.7	▲ 15,540	▲ 17,590
WO 70-50-33□	70	520	332	3.5	▲ 17,780	▲ 20,410

型番	H	W	D	自重kg	標準価格	
					S	B
WO 99-12-23□	99	140	232	1.6	▲ 10,800	▲ 11,250
WO 99-16-23□	99	180	232	1.7	▲ 11,330	▲ 11,890
WO 99-16-33□	99	180	332	2.4	▲ 13,330	▲ 14,110
WO 99-20-23□	99	220	232	1.9	▲ 11,720	▲ 12,400
WO 99-20-33□	99	220	332	2.6	▲ 13,840	▲ 14,770
WO 99-26-23□	99	280	232	2.1	▲ 12,760	▲ 13,710
WO 99-26-33□	99	280	332	2.9	▲ 15,250	▲ 16,540
WO 99-32-23□	99	340	232	2.4	▲ 13,370	▲ 14,500
WO 99-32-33□	99	340	332	3.2	▲ 16,070	▲ 17,620
WO 99-37-23□	99	390	232	2.6	▲ 14,410	▲ 15,200
WO 99-37-33□	99	390	332	3.4	▲ 17,410	▲ 18,310
WO 99-43-23□	99	450	232	2.8	▲ 15,680	▲ 17,350
WO 99-43-33□	99	450	332	3.7	▲ 18,420	▲ 20,540
WO 99-50-23□	99	520	232	3.1	▲ 17,130	▲ 19,160
WO 99-50-33□	99	520	332	4.1	▲ 20,230	▲ 22,820
WO133-12-23□	132.5	140	232	1.9	▲ 13,110	▲ 13,620
WO133-16-23□	132.5	180	232	2.0	▲ 13,710	▲ 14,350
WO133-16-33□	132.5	180	332	2.8	▲ 15,790	▲ 16,650
WO133-20-23□	132.5	220	232	2.2	▲ 14,120	▲ 14,900
WO133-20-33□	132.5	220	332	3.0	▲ 16,340	▲ 17,370
WO133-26-23□	132.5	280	232	2.5	▲ 15,260	▲ 15,890
WO133-26-33□	132.5	280	332	3.3	▲ 17,830	▲ 18,830
WO133-32-23□	132.5	340	232	3.7	▲ 19,910	▲ 21,190
WO133-32-33□	132.5	390	232	2.9	▲ 18,700	▲ 20,410
WO133-37-23□	132.5	390	332	3.9	▲ 17,000	▲ 18,000
WO133-37-33□	132.5	450	232	3.2	▲ 20,120	▲ 21,220
WO133-43-23□	132.5	450	332	4.2	▲ 18,400	▲ 20,300
WO133-43-33□	132.5	520	232	3.5	▲ 21,220	▲ 23,580
WO133-50-23□	132.5	520	332	4.7	▲ 20,010	▲ 22,360
WO133-50-33□	132.5	520	232	3.5	▲ 23,200	▲ 26,110

▲は値上げした製品です。

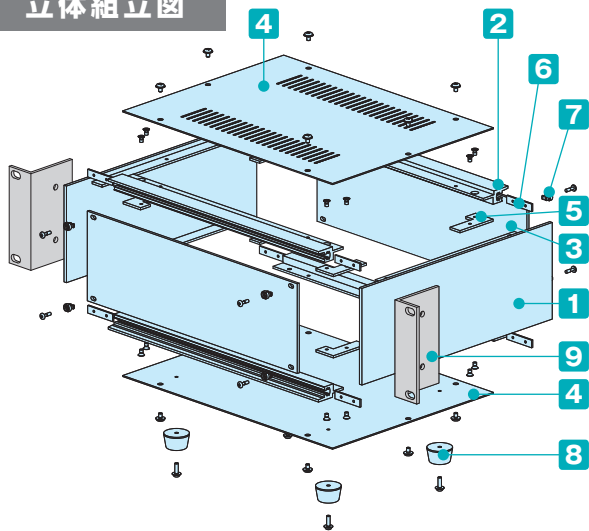
- 型番目次/
Photo
INDEX
- プラスチック
ケース
- キャリア
ケース
- 防水・防塵
樹脂ボックス
- 防水・防塵
アルミ/
ステンレス
ボックス
- 端子ボックス/
防水コネクタ/
ケーブル
グラブド
- アルミ
フレーム/
ヒートシンク
ケース
- アルミサッシ
ケース
- メタル
ケース
- フリーサイズ
ケース/
フリーサイズ
パネル
- ラックケース/
サブラック
- 機板/
ラックパネル
- 電池ホルダー/
電池ボックス
- アクセサリ
/機構部品
- カスタム製品
- 技術資料/
各種ご案内

天・底板鉄製

アルミサッシケース



立体組立図



- PSLシリーズはパネルがスリーブビスによって脱着できるケースです。
- 独立型の筐体としても、ラック取付ユニットケース（カタログP10-23～24）としても使用できる、組立式のケースです。

構成内容

No.	名称	個数	材質	色 / 表面処理
1	側板	2	A6063S-T5	HLシルバーアルマイト・HLブラックアルマイト
2	フレーム	4	A6063S-T5	HLシルバーアルマイト・HLブラックアルマイト
3	パネル	2	A1050P t2.5	HLシルバーアルマイト・HLブラックアルマイト
4	天板・底板	各1	SPCC t1.0	ブラック塗装
5	固定金具	8	SPCC t2.0	三価クロメート
6	パネル固定金具	8	SPCC t1.4	三価クロメート
7	スリーブビス	8	スリーブ=POM ビス=鉄	ホワイトグレー・ブラック クロムメッキ・三価黒クロメート
8	ゴム足	4	合成ゴム	ブラック

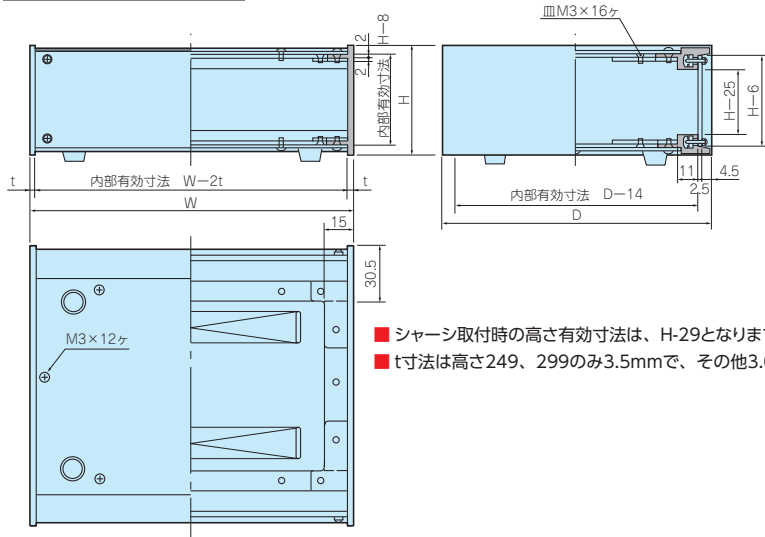
※HL=ヘアライン処理

■ パネルは片面保護シート付です。目立ちにくいのでご注意ください。

外観寸法図

■ 製品のCADデータはホームページよりダウンロード可能です。

オプション部品 (別売)

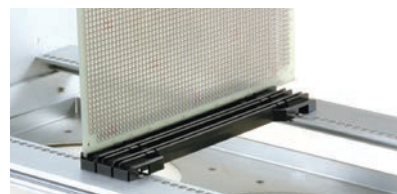


- シヤーチ取付時の高さ有効寸法は、H-29となります。
- t寸法は高さ249、299のみ3.5mmで、その他3.0mmとなります。



9マウントブラケット
Mシリーズ
P10-25

アルミシャーシ
ACシリーズ
P7-55



カードガイドレール P13-5～6

色仕様

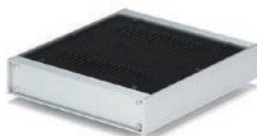
■ PSLシリーズのご注文の際は必ず末尾□にSS、SB、BS、BBの色記号をつけて下さい。

● SS

○ SB

● BS

● BB



部品	SS	SB	BS	BB
パネル	シルバー	ブラック	シルバー	ブラック
側板・フレーム	シルバー	シルバー	ブラック	ブラック
天・底板	ブラック	ブラック	ブラック	ブラック

型番目次/
Photo
INDEX

プラスチック
ケース

キャリング
ケース

防水・防塵
樹脂ボックス

防水・防塵
アルミ/
ステンレス
ボックス

端子ボックス/
防水コネクタ/
ケーブル
グランド

アルミ
フレーム/
ヒートシンク
ケース

アルミサッシ
ケース

メタル
ケース

フリーサイズ
ケース/
フリーサイズ
パネル

ラックケース/
サブラック

棚板/
ラックパネル

電池ホルダー/
電池ボックス

アクセサリ
/機構部品

カスタム製品

技術資料/
各種ご案内

型番・寸法・標準価格

型番	H	W	D	自重kg	標準価格
PSL 44-20-23□	44	200	230	1.3	▲ 8,370
PSL 44-20-33□	44	200	330	1.7	▲ 8,920
PSL 44-20-43□	44	200	430	2.1	▲ 9,960
PSL 44-26-23□	44	260	230	1.6	▲ 9,370
PSL 44-26-33□	44	260	330	2.1	▲10,300
PSL 44-26-43□	44	260	430	2.6	▲11,100
PSL 44-32-23□	44	320	230	1.9	▲ 9,700
PSL 44-32-33□	44	320	330	2.4	▲10,660
PSL 44-32-43□	44	320	430	3.0	▲11,730
PSL 44-43-23□	44	430	230	2.4	▲11,430
PSL 44-43-33□	44	430	330	3.1	▲12,410
PSL 44-43-43□	44	430	430	3.9	▲13,450
PSL 44-43-55□	44	430	550	4.9	▲15,510
PSL 49-20-23□	49	200	230	1.3	▲ 8,390
PSL 49-20-33□	49	200	330	1.7	▲ 8,930
PSL 49-20-43□	49	200	430	2.1	▲ 9,970
PSL 49-26-23□	49	260	230	1.6	▲ 9,430
PSL 49-26-33□	49	260	330	2.1	▲10,350
PSL 49-26-43□	49	260	430	2.6	▲11,140
PSL 49-32-23□	49	320	230	1.9	▲ 9,760
PSL 49-32-33□	49	320	330	2.5	▲10,700
PSL 49-32-43□	49	320	430	3.1	▲11,780
PSL 49-43-23□	49	430	230	2.4	▲11,530
PSL 49-43-33□	49	430	330	3.2	▲12,480
PSL 49-43-43□	49	430	430	3.9	▲13,530
PSL 49-43-55□	49	430	550	5.0	▲15,580
PSL 88-20-23□	88	200	230	1.6	▲ 9,510
PSL 88-20-33□	88	200	330	2.0	▲10,250
PSL 88-20-43□	88	200	430	2.5	▲11,620
PSL 88-26-23□	88	260	230	1.9	▲10,740
PSL 88-26-33□	88	260	330	2.4	▲11,790
PSL 88-26-43□	88	260	430	3.0	▲12,930
PSL 88-32-23□	88	320	230	2.2	▲11,120
PSL 88-32-33□	88	320	330	2.9	▲12,240
PSL 88-32-43□	88	320	430	3.5	▲13,650
PSL 88-43-23□	88	430	230	2.8	▲13,170
PSL 88-43-33□	88	430	330	3.6	▲14,300
PSL 88-43-43□	88	430	430	4.4	▲15,680
PSL 88-43-55□	88	430	550	5.6	▲18,050
PSL 99-20-23□	99	200	230	1.6	▲ 9,680
PSL 99-20-33□	99	200	330	2.1	▲10,600
PSL 99-20-43□	99	200	430	2.6	▲11,860
PSL 99-26-23□	99	260	230	2.0	▲10,940
PSL 99-26-33□	99	260	330	2.5	▲12,110
PSL 99-26-43□	99	260	430	3.1	▲13,230
PSL 99-32-23□	99	320	230	2.3	▲11,380
PSL 99-32-33□	99	320	330	3.0	▲12,540
PSL 99-32-43□	99	320	430	3.5	▲13,950
PSL 99-43-23□	99	430	230	2.9	▲13,550
PSL 99-43-33□	99	430	330	3.7	▲14,740
PSL 99-43-43□	99	430	430	4.6	▲16,120
PSL 99-43-55□	99	430	550	5.7	▲18,530
PSL133-20-23□	132.5	200	230	1.8	▲10,700
PSL133-20-33□	132.5	200	330	2.4	▲11,590
PSL133-20-43□	132.5	200	430	2.9	▲13,220
PSL133-26-23□	132.5	260	230	2.2	▲12,110
PSL133-26-33□	132.5	260	330	2.8	▲13,330
PSL133-26-43□	132.5	260	430	3.4	▲14,750
PSL133-32-23□	132.5	320	230	2.6	▲12,640
PSL133-32-33□	132.5	320	330	3.3	▲13,900
PSL133-32-43□	132.5	320	430	4.0	▲15,580
PSL133-43-23□	132.5	430	230	3.2	▲15,150
PSL133-43-33□	132.5	430	330	4.1	▲16,430
PSL133-43-43□	132.5	430	430	5.0	▲18,090
PSL133-43-55□	132.5	430	550	6.2	▲20,800
PSL149-20-23□	149	200	230	2.0	▲11,220
PSL149-20-33□	149	200	330	2.5	▲12,130
PSL149-20-43□	149	200	430	3.2	▲13,970
PSL149-26-23□	149	260	230	2.4	▲12,700
PSL149-26-33□	149	260	330	3.0	▲13,990
PSL149-26-43□	149	260	430	3.4	▲15,580
PSL149-32-23□	149	320	230	2.7	▲13,290

型番	H	W	D	自重kg	標準価格
PSL149-32-33□	149	320	330	3.4	▲14,620
PSL149-32-43□	149	320	430	4.3	▲16,470
PSL149-43-23□	149	430	230	3.4	▲15,970
PSL149-43-33□	149	430	330	4.3	▲17,310
PSL149-43-43□	149	430	430	5.3	▲19,140
PSL149-43-55□	149	430	550	6.5	▲22,050
PSL177-20-23□	177	200	230	2.1	▲12,080
PSL177-20-33□	177	200	330	2.7	▲13,380
PSL177-20-43□	177	200	430	3.4	▲15,400
PSL177-26-23□	177	260	230	2.5	▲13,690
PSL177-26-33□	177	260	330	3.2	▲15,360
PSL177-26-43□	177	260	430	3.9	▲17,150
PSL177-32-23□	177	320	230	2.9	▲14,370
PSL177-32-33□	177	320	330	3.7	▲16,070
PSL177-32-43□	177	320	430	4.5	▲18,120
PSL177-43-23□	177	430	230	3.6	▲17,290
PSL177-43-33□	177	430	330	4.6	▲19,000
PSL177-43-43□	177	430	430	5.6	▲21,040
PSL177-43-55□	177	430	550	6.9	▲24,180
PSL199-20-23□	199	200	230	2.3	▲12,410
PSL199-20-33□	199	200	330	2.9	▲13,900
PSL199-20-43□	199	200	430	3.6	▲16,430
PSL199-26-23□	199	260	230	2.7	▲14,020
PSL199-26-33□	199	260	330	3.4	▲15,880
PSL199-26-43□	199	260	430	4.1	▲17,830
PSL199-32-23□	199	320	230	3.1	▲14,690
PSL199-32-33□	199	320	330	3.9	▲16,580
PSL199-32-43□	199	320	430	4.8	▲18,810
PSL199-43-23□	199	430	230	3.8	▲17,680
PSL199-43-33□	199	430	330	4.8	▲19,560
PSL199-43-43□	199	430	430	5.9	▲21,780
PSL199-43-55□	199	430	550	7.2	▲25,150
PSL222-20-23□	221.5	200	230	2.4	▲13,110
PSL222-20-33□	221.5	200	330	3.1	▲14,750
PSL222-20-43□	221.5	200	430	3.8	▲17,160
PSL222-26-23□	221.5	260	230	2.8	▲14,930
PSL222-26-33□	221.5	260	330	3.6	▲16,930
PSL222-26-43□	221.5	260	430	4.1	▲18,930
PSL222-32-23□	221.5	320	230	3.3	▲15,720
PSL222-32-33□	221.5	320	330	4.1	▲17,750
PSL222-32-43□	221.5	320	430	5.1	▲20,010
PSL222-43-23□	221.5	430	230	4.0	▲18,990
PSL222-43-33□	221.5	430	330	5.0	▲21,040
PSL222-43-43□	221.5	430	430	6.1	▲23,280
PSL222-43-55□	221.5	430	550	7.5	▲26,810
PSL249-20-23□	249	201	230	2.7	▲13,720
PSL249-20-33□	249	201	330	3.5	▲15,600
PSL249-20-43□	249	201	430	4.2	▲18,120
PSL249-26-23□	249	261	230	3.1	▲15,510
PSL249-26-33□	249	261	330	4.0	▲17,770
PSL249-26-43□	249	261	430	4.8	▲19,970
PSL249-32-23□	249	321	230	3.6	▲16,300
PSL249-32-33□	249	321	330	4.6	▲18,570
PSL249-32-43□	249	321	430	5.4	▲21,050
PSL249-43-23□	249	431	230	4.4	▲19,560
PSL249-43-33□	249	431	330	5.6	▲21,870
PSL249-43-43□	249	431	430	6.6	▲24,320
PSL249-43-55□	249	431	550	8.3	▲28,260
PSL299-20-23□	299	201	230	3.1	▲15,800
PSL299-20-33□	299	201	330	4.0	▲17,720
PSL299-20-43□	299	201	430	4.9	▲21,090
PSL299-26-23□	299	261	230	3.6	▲18,170
PSL299-26-33□	299	261	330	4.6	▲20,260
PSL299-26-43□	299	261	430	5.5	▲23,390
PSL299-32-23□	299	321	230	4.1	▲18,940
PSL299-32-33□	299	321	330	5.1	▲21,260
PSL299-32-43□	299	321	430	6.2	▲24,640
PSL299-43-23□	299	431	230	5.0	▲23,090
PSL299-43-33□	299	431	330	6.2	▲25,220
PSL299-43-43□	299	431	430	7.4	▲28,560
PSL299-43-55□	299	431	550	8.9	▲33,020

▲は値上げした製品です。

7

アルミサッシケース

型番目次/
Photo
INDEX

プラスチック
ケース

キャリング
ケース

防水・防塵
樹脂ボックス

防水・防塵
アルミ/
ステンレス
ボックス

端子ボックス/
防水コネクタ/
ケーブル
グランド

アルミ
フレーム/
ヒートシンク
ケース

アルミサッシ
ケース

メタル
ケース

フリーサイズ
ケース/
フリーサイズ
パネル

ラックケース/
サブラック

機板/
ラックパネル

電池ホルダー/
電池ボックス

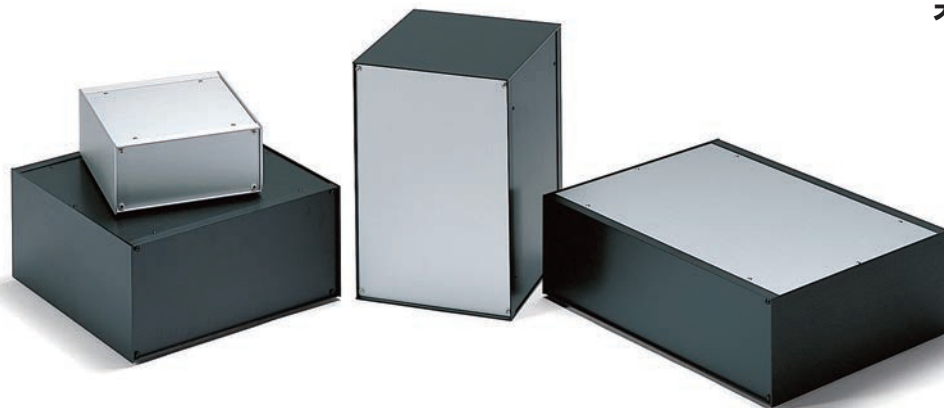
アクセサリー
/機構部品

カスタム製品

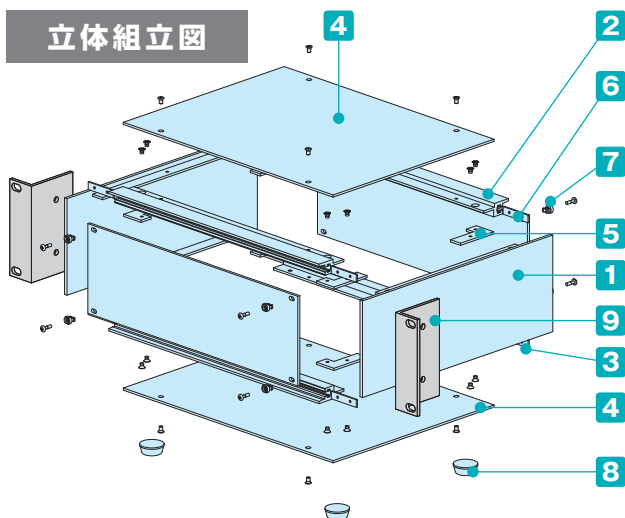
技術資料/
各種ご案内

天・底板アルミ製

アルミサッシケース



立体組立図



- POSシリーズはパネルがスリーブビスによって脱着できるケースです。
- 独立型の筐体としても、ラック取付ユニットケースとしても使用できる、組立式のケースです。

構成内容

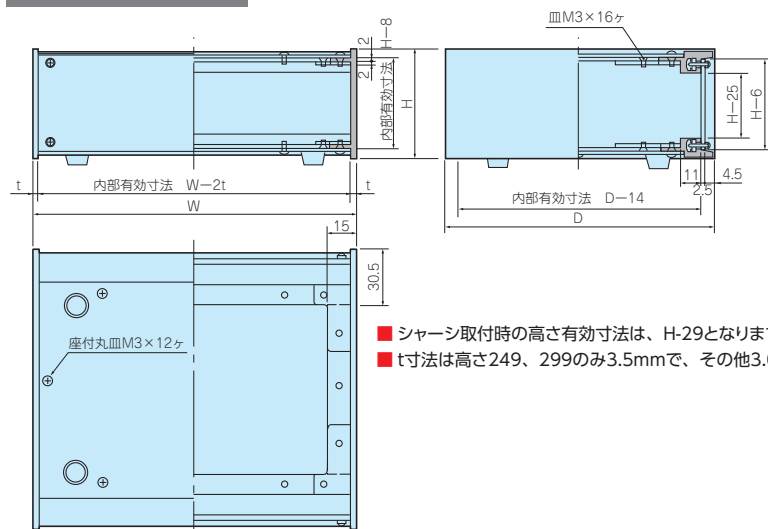
No.	名称	個数	材質	色 / 表面処理
1	側板	2	A6063S-T5	HLシルバーアルマイト・HLブラックアルマイト
2	フレーム	4	A6063S-T5	HLシルバーアルマイト・HLブラックアルマイト
3	パネル	2	A1050P t2.5	HLシルバーアルマイト・HLブラックアルマイト
4	天板・底板	各1	A1050P t2.0	HLシルバーアルマイト・HLブラックアルマイト
5	固定金具	8	SPCC t2.0	三価クロメート
6	パネル固定金具	8	SPCC t1.4	三価クロメート
7	スリーブビス	8	スリーブ=POM ビス=鉄	ホワイトグレー・ブラック クロムメッキ・三価黒クロメート
8	ゴム足	4	合成ゴム	ブラック

※HL=ヘアライン処理

- パネル、天・底板は片面保護シート付です。目立ちにくいのでご注意ください。

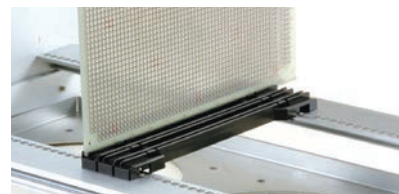
外観寸法図

- 製品のCADデータはホームページよりダウンロード可能です。



- シャーシ取付時の高さ有効寸法は、H-29となります。
- t寸法は高さ249、299のみ3.5mmで、その他3.0mmとなります。

オプション部品 (別売)



カードガイドレール P13-5~6

- POSシリーズのご注文の際は必ず末尾□にSS、BX、BS、BBの色記号をつけて下さい。

色仕様



パネル	シルバー	パネル	ブラック	パネル	シルバー	パネル	ブラック
側板・フレーム	シルバー	側板・フレーム	ブラック	側板・フレーム	ブラック	側板・フレーム	ブラック
天・底板	ブラック	天・底板	シルバー	天・底板	ブラック	天・底板	ブラック

型番目次/
Photo
INDEX

プラスチック
ケース

キャリング
ケース

防水・防塵
樹脂ボックス

防水・防塵
アルミ/
ステンレス
ボックス

端子ボックス/
防水コネクタ/
ケーブル
グラウンド

アルミ
フレーム/
ヒートシンク
ケース

アルミサッシ
ケース

メタル
ケース

フリーサイズ
ケース/
フリーサイズ
パネル

ラックケース/
サブラック

棚板/
ラックパネル

電池ホルダー/
電池ボックス

アクセサリ
/機構部品

カスタム製品

技術資料/
各種ご案内

型番・寸法・標準価格

型番	H	W	D	自重kg	標準価格	
					SS	BS・BB・BX
POS 44-20-23□	44	200	230	1.1	▲ 8,590	▲ 8,760
POS 44-20-33□	44	200	330	1.5	▲ 9,880	▲10,310
POS 44-20-43□	44	200	430	1.8	▲11,060	▲11,760
POS 44-26-23□	44	260	230	1.4	▲9,450	▲10,040
POS 44-26-33□	44	260	330	1.8	▲11,330	▲12,060
POS 44-26-43□	44	260	430	2.2	▲12,450	▲13,530
POS 44-32-23□	44	320	230	1.6	▲10,230	▲10,690
POS 44-32-33□	44	320	330	2.0	▲12,700	▲13,020
POS 44-32-43□	44	320	430	2.5	▲13,720	▲14,830
POS 44-43-23□	44	430	230	2.1	▲12,000	▲13,160
POS 44-43-33□	44	430	330	2.6	▲15,050	▲17,510
POS 44-43-43□	44	430	430	3.2	▲16,140	▲18,000
POS 44-43-55□	44	430	550	3.8	▲19,730	▲22,290
POS 49-20-23□	49	200	230	1.1	8,000	▲ 8,790
POS 49-20-33□	49	200	330	1.5	▲ 9,950	▲10,350
POS 49-20-43□	49	200	430	1.8	▲11,140	▲11,780
POS 49-26-23□	49	260	230	1.4	▲ 9,510	▲10,080
POS 49-26-33□	49	260	330	1.8	▲11,430	▲12,110
POS 49-26-43□	49	260	430	2.2	▲12,540	▲13,560
POS 49-32-23□	49	320	230	1.6	▲10,300	▲10,750
POS 49-32-33□	49	320	330	2.1	▲12,790	▲13,050
POS 49-32-43□	49	320	430	2.6	▲13,840	▲14,880
POS 49-43-23□	49	430	230	2.0	▲12,080	▲13,250
POS 49-43-33□	49	430	330	2.7	▲15,170	▲17,610
POS 49-43-43□	49	430	430	3.2	▲16,320	▲18,070
POS 49-43-55□	49	430	550	3.9	▲19,920	▲22,350
POS 88-20-23□	88	200	230	1.4	9,170	9,970
POS 88-20-33□	88	200	330	1.8	10,500	▲11,650
POS 88-20-43□	88	200	430	2.2	12,020	▲13,430
POS 88-26-23□	88	260	230	1.7	10,230	▲11,360
POS 88-26-33□	88	260	330	2.1	▲12,180	▲13,550
POS 88-26-43□	88	260	430	2.6	13,760	▲15,360
POS 88-32-23□	88	320	230	1.9	▲10,960	▲12,110
POS 88-32-33□	88	320	330	2.5	▲12,760	14,600
POS 88-32-43□	88	320	430	3.0	▲14,640	▲16,760
POS 88-43-23□	88	430	230	2.5	▲13,070	▲14,880
POS 88-43-33□	88	430	330	3.1	▲15,120	▲19,420
POS 88-43-43□	88	430	430	3.7	▲17,480	▲20,230
POS 88-43-55□	88	430	550	4.5	▲21,230	▲24,830
POS 99-20-23□	99	200	230	1.4	9,430	10,240
POS 99-20-33□	99	200	330	1.9	10,800	▲11,930
POS 99-20-43□	99	200	430	2.3	12,330	▲13,630
POS 99-26-23□	99	260	230	1.8	10,480	▲11,610
POS 99-26-33□	99	260	330	2.2	12,190	▲13,850
POS 99-26-43□	99	260	430	2.7	▲13,780	▲15,660
POS 99-32-23□	99	320	230	2.0	10,960	▲12,350
POS 99-32-33□	99	320	330	2.6	▲12,980	15,000
POS 99-32-43□	99	320	430	3.0	▲14,880	▲17,050
POS 99-43-23□	99	430	230	2.6	▲13,350	▲15,270
POS 99-43-33□	99	430	330	3.2	▲15,430	▲19,850
POS 99-43-43□	99	430	430	3.9	▲17,790	▲20,650
POS 99-43-55□	99	430	550	4.6	▲21,630	▲25,310
POS133-20-23□	132.5	200	230	1.6	10,110	▲11,330
POS133-20-33□	132.5	200	330	2.2	11,560	▲12,970
POS133-20-43□	132.5	200	430	2.6	▲13,420	▲15,030
POS133-26-23□	132.5	260	230	2.0	▲11,550	▲12,760
POS133-26-33□	132.5	260	330	2.5	▲13,230	▲15,090
POS133-26-43□	132.5	260	430	3.0	15,140	▲17,170
POS133-32-23□	132.5	320	230	2.3	▲12,010	▲13,630
POS133-32-33□	132.5	320	330	2.9	▲14,170	▲16,250
POS133-32-43□	132.5	320	430	3.5	▲16,250	▲18,690
POS133-43-23□	132.5	430	230	2.9	▲14,690	▲16,860
POS133-43-33□	132.5	430	330	3.6	▲16,870	▲21,550
POS133-43-43□	132.5	430	430	4.3	▲19,430	▲22,610
POS133-43-55□	132.5	430	550	5.1	▲23,550	▲27,580
POS149-20-23□	149	200	230	1.8	10,470	▲11,660
POS149-20-33□	149	200	330	2.3	▲12,300	▲13,550
POS149-20-43□	149	200	430	2.9	▲14,010	▲15,780
POS149-26-23□	149	260	230	2.2	▲11,820	▲13,370
POS149-26-33□	149	260	330	2.7	▲13,780	▲15,740
POS149-26-43□	149	260	430	3.0	15,760	▲18,010
POS149-32-23□	149	320	230	2.4	▲12,520	▲14,290

型番	H	W	D	自重kg	標準価格	
					SS	BS・BB・BX
POS149-32-33□	149	320	330	3.0	▲14,750	▲16,940
POS149-32-43□	149	320	430	3.8	▲16,980	▲19,580
POS149-43-23□	149	430	230	3.0	▲15,330	▲17,690
POS149-43-33□	149	430	330	3.8	▲17,590	▲22,420
POS149-43-43□	149	430	430	4.6	▲20,280	▲23,670
POS149-43-55□	149	430	550	5.4	▲24,570	▲28,820
POS177-20-23□	177	200	230	1.9	11,220	▲12,470
POS177-20-33□	177	200	330	2.5	▲13,170	▲14,770
POS177-20-43□	177	200	430	3.1	▲15,300	▲17,200
POS177-26-23□	177	260	230	2.3	▲12,650	▲14,350
POS177-26-33□	177	260	330	3.0	▲15,020	▲17,110
POS177-26-43□	177	260	430	3.5	▲17,350	▲19,560
POS177-32-23□	177	320	230	2.6	▲13,450	▲15,360
POS177-32-33□	177	320	330	3.3	▲16,060	▲18,420
POS177-32-43□	177	320	430	4.0	▲18,470	▲21,230
POS177-43-23□	177	430	230	3.3	▲16,450	▲19,000
POS177-43-33□	177	430	330	4.1	▲19,080	▲24,120
POS177-43-43□	177	430	430	4.9	▲21,950	▲25,570
POS177-43-55□	177	430	550	5.8	▲26,460	▲30,950
POS199-20-23□	199	200	230	2.1	11,800	13,020
POS199-20-33□	199	200	330	2.7	13,660	▲15,300
POS199-20-43□	199	200	430	3.3	16,170	▲17,900
POS199-26-23□	199	260	230	2.5	13,130	▲14,680
POS199-26-33□	199	260	330	3.1	▲15,490	▲17,630
POS199-26-43□	199	260	430	3.7	18,200	▲20,250
POS199-32-23□	199	320	230	2.8	13,770	▲15,680
POS199-32-33□	199	320	330	3.5	▲16,530	▲19,000
POS199-32-43□	199	320	430	4.3	▲19,120	▲21,910
POS199-43-23□	199	430	230	3.5	▲16,800	▲19,390
POS199-43-33□	199	430	330	4.3	▲19,600	▲24,690
POS199-43-43□	199	430	430	5.2	▲22,660	▲26,310
POS199-43-55□	199	430	550	6.1	▲27,350	▲31,910
POS222-20-23□	221.5	200	230	2.2	12,330	13,680
POS222-20-33□	221.5	200	330	2.9	14,360	▲16,140
POS222-20-43□	221.5	200	430	3.5	16,860	▲18,770
POS222-26-23□	221.5	260	230	2.6	13,780	▲15,580
POS222-26-33□	221.5	260	330	3.3	▲16,370	▲18,690
POS222-26-43□	221.5	260	430	3.7	19,020	▲21,350
POS222-32-23□	221.5	320	230	3.0	▲14,630	▲16,700
POS222-32-33□	221.5	320	330	3.7	▲17,490	▲20,110
POS222-32-43□	221.5	320	430	4.6	▲20,120	▲23,120
POS222-43-23□	221.5	430	230	3.7	▲17,810	▲20,710
POS222-43-33□	221.5	430	330	4.5	▲20,770	▲26,150
POS222-43-43□	221.5	430	430	5.4	▲23,860	▲27,810
POS222-43-55□	221.5	430	550	6.4	▲28,720	▲33,580
POS249-20-23□	249	201	230	2.5	12,920	14,230
POS249-20-33□	249	201	330	3.3	15,170	▲16,990
POS249-20-43□	249	201	430	3.9	17,880	▲19,850
POS249-26-23□	249	261	230	2.9	14,370	▲16,180
POS249-26-33□	249	261	330	3.7	▲17,160	▲19,520
POS249-26-43□	249	261	430	4.4	20,040	▲22,400
POS249-32-23□	249	321	230	3.3	▲15,150	▲17,280
POS249-32-33□	249	321	330	4.2	▲18,280	▲20,970
POS249-32-43□	249	321	430	4.9	▲21,120	▲24,170
POS249-43-23□	249	431	230	4.1	▲18,400	▲21,290
POS249-43-33□	249	431	330	5.1	▲21,560	▲26,970
POS249-43-43□	249	431	430	5.9	▲24,870	▲28,840
POS249-43-55□	249	431	550	7.2	▲30,140	▲35,030
POS299-20-23□	299	201	230	2.9	15,420	16,600
POS299-20-33□	299	201	330	3.7	16,990	▲19,120
POS299-20-43□	299	201	430	4.5	▲20,370	▲22,880
POS299-26-23□	299	261	230	3.3	17,790	19,080
POS299-26-33□	299	261	330	4.2	19,970	▲22,030
POS299-26-43□	299	261	430	5.1	23,320	▲25,810
POS299-32-23□	299	321	230	3.8	18,200	20,230
POS299-32-33□	299	321	330	4.7	21,150	▲24,100
POS299-32-43□	299	321	430	5.7	24,740	▲27,740
POS299-43-23□	299	431	230	4.6	23,820	25,170
POS299-43-33□	299	431	330	5.7	26,950	▲30,300
POS299-43-43□	299	431	430	6.7	30,430	▲33,100
POS299-43-55□	299	431	550	8.0	35,700	42,750

▲は値上げした製品です。

7 アルミサッシケース

型番目次/
Photo
INDEX

プラスチック
ケース

キャリング
ケース

防水・防塵
樹脂ボックス

防水・防塵
アルミ/
ステンレス
ボックス

端子ボックス/
防水コネクタ/
ケーブル
グラブド

アルミ
フレーム/
ヒートシンク
ケース

アルミサッシ
ケース

メタル
ケース

フリーサイズ
ケース/
フリーサイズ
パネル

ラックケース/
サブラック

機板/
ラックパネル

電池ホルダー/
電池ボックス

アクセサリ
/機構部品

カスタム製品

技術資料/
各種ご案内

アルミサッシケース

型番目次/
Photo
INDEX

プラスチック
ケース

キャリング
ケース

防水・防塵
樹脂ボックス

防水・防塵
アルミ/
ステンレス
ボックス

端子ボックス/
防水コネクタ/
ケーブル
グランド

アルミ
フレーム/
ヒートシンク
ケース

アルミサッシ
ケース

メタル
ケース

フリーサイズ
ケース/
フリーサイズ
パネル

ラックケース/
サブラック

棚板/
ラックパネル

電池ホルダー/
電池ボックス

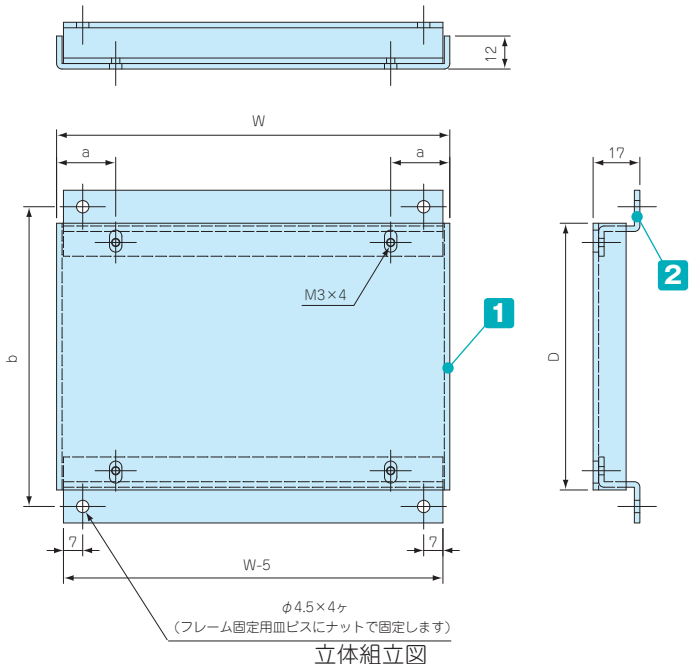
アクセサリ
/機構部品

カスタム製品

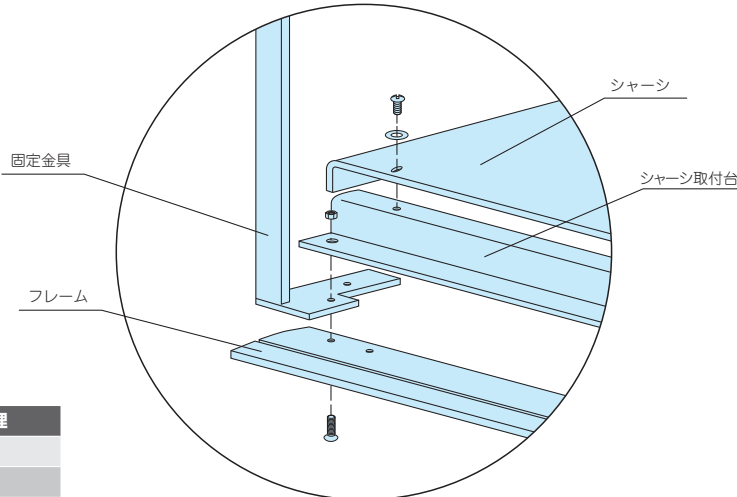
技術資料/
各種ご案内



■製品のCADデータはホームページよりダウンロード可能です。



シャーシの穴加工、クリンチングスペーサー・スタッド取付など
カスタム加工を承ります。



構成内容

No.	名称	個数	材質	色 / 表面処理
1	シャーシ	1	A1050P t2.0	無処理
2	シャーシ取付台	2	A1050P t2.0	無処理

付属ビス：皿M3×10 三価クロメート×5
 パインドM3×6 ニッケル×5
 M3用平ワッシャー ニッケル×5
 M3用ナット 三価クロメート×5

型番・寸法・標準価格

型番	W	D	a	b	ケース幅×奥行		自重(g)	標準価格	型番	W	D	a	b	ケース幅×奥行		自重(g)	標準価格
					W×D	W×D								W×D	W×D		
AC12-16	103	97	18.5	109	120×160	110	▲1,070	AC32-23	303	167	39.5	179	320×230	400	▲2,140		
AC12-23	103	167	18.5	179	230	150	▲1,270	AC32-33	303	267	39.5	279	330	570	2,510		
AC16-16	143	97	21.5	109	160×160	140	▲1,260	AC32-43	303	367	39.5	379	430	740	3,070		
AC16-23	143	167	21.5	179	230	200	▲1,550	AC37-23	353	167	46.5	179	370×230	470	▲2,420		
AC16-33	143	267	21.5	279	330	290	▲1,820	AC37-33	353	267	46.5	279	330	670	▲3,030		
AC16-43							▲2,050	AC37-43	353	367	46.5	379	430	860	▲3,730		
AC20-16	183	97	24.5	109	200×160	180	▲1,390	AC43-23	413	167	54.5	179	430×230	540	▲2,740		
AC20-23	183	167	24.5	179	230	250	▲1,720	AC43-33	413	267	54.5	279	330	770	▲3,300		
AC20-33	183	267	24.5	279	330	360	▲2,040	AC43-43	413	367	54.5	379	430	1,000	3,890		
AC20-43	183	367	24.5	379	430	460	▲2,380	AC43-55	413	487	54.5	499	550	1,280	4,730		
AC26-16	243	97	31.5	109	260×160	230	▲1,560	AC50-23	483	167	64.5	179	500×230	630	▲3,270		
AC26-23	243	167	31.5	179	230	330	▲1,950	AC50-33	483	267	64.5	279	330	890	▲4,190		
AC26-33	243	267	31.5	279	330	470	▲2,340	AC50-43	483	367	64.5	379	430	1,160	▲5,380		
AC26-43	243	367	31.5	379	430	610	▲2,800	AC50-55	483	487	64.5	499	550	1,490	▲5,480		

■ WS、WOシリーズの場合はケース幅 (W) 寸法より20mm、奥行 (D) 寸法より2mm引いた数値でご覧下さい。

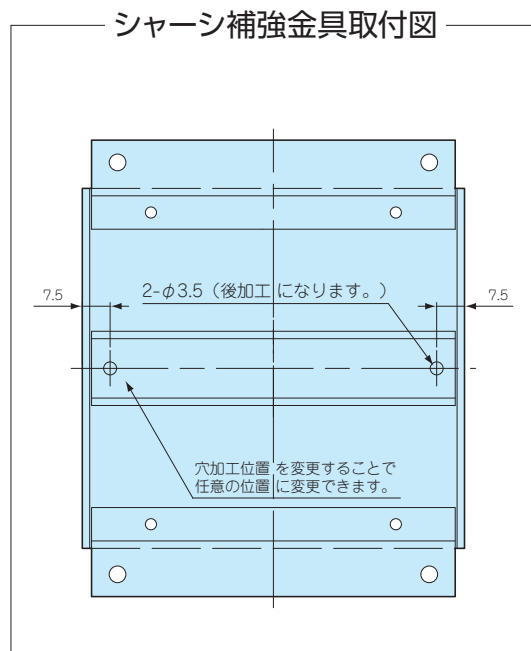
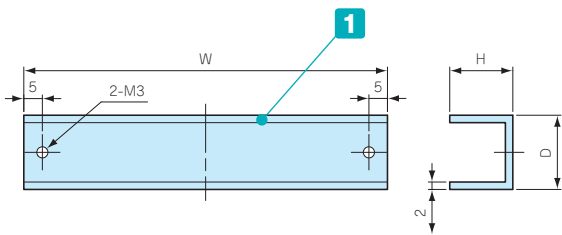
▲は値上げした製品です。

AC-K SERIES

シャーシ補強金具



- シャーシに荷重を掛けた場合などのシャーシ中心部のたわみを防ぐための補強金具としてお使い下さい。
(実際に採用される場合は、必ず製品の耐荷重試験で確認して下さい。)
- シャーシに取り付ける場合はシャーシに穴加工が必要になります。



構成内容

No.	材質	色 / 表面処理
1	A1050 t2.0	無処理

付属ビス：パインドM3×8 ニッケル×2
M3平ワッシャー ニッケル×2

型番・寸法・標準価格

型番	W	H	D	t	対応機種	標準価格
AC-K408	408	17	20	2.0	AC43-23 AC43-33 AC43-43 AC43-55	850
AC-K478	478	17	20	2.0	AC50-23 AC50-33 AC50-43 AC50-55	890

型番目次/
Photo
INDEX

プラスチック
ケース

キャリング
ケース

防水・防塵
樹脂ボックス

防水・防塵
アルミ/
ステンレス
ボックス

端子ボックス/
防水コネクタ/
ケーブル
グランド

アルミ
フレーム/
ヒートシンク
ケース

アルミサッシ
ケース

メタル
ケース

フリーサイズ
ケース/
フリーサイズ
パネル

ラックケース/
サブラック

機板/
ラックパネル

電池ホルダー/
電池ボックス

アクセサリ
/機構部品

カスタム製品

技術資料/
各種ご案内

7 アルミサッシケース

追加工・印刷のカスタマイズ

お客様仕様のケース追加工を1個から短納期にて承ります。



図面送付

内容確認

お見積

受注

★受注日は、実働日に含まれません。

■詳細の加工内容・加工方法については、P14-1~51をご覧ください。

■納期は基準日です。内容、数量、標準品の在庫状況により変わることがあります。

■カスタム製品のご質問やご相談・見積依頼は営業部までお問い合わせ下さい。

穴加工のみ

通常納期 実働5日発送



営業部 TEL: 048-222-7640

FAX: 048-222-7652

E-MAIL: custom@takachi-el.co.jp

インクジェット印刷

通常納期 実働7日発送



指定色塗装

通常納期 実働11日発送



インクジェット印刷+塗装

通常納期 実働13日発送



アルミ板加工上の注意

- アルミパネル（ヘアライン材、カラーアルミ材）は表面に透明保護シートが貼ってあり、加工後シルク印刷など高温をかける際は剥がしてご利用下さい。
- 板目に対して出来るだけ直角に曲げて下さい。板目に対して平行に曲げると表面の塗装にクラックが生じます。

アルミ製品のレーザー加工上の注意

- アルミニウムは反射率が高くバリ・焦げ等の加工不良が出やすい素材です。機械の適正・条件を十分に確認した上で加工して下さい。

シルク印刷時の注意

- アルマイト処理をしているアルミ材にシルク印刷を行う時は、焼付け温度を90℃~110℃、焼付け時間を25分以下に設定して下さい。ヘアライン処理にアルマイトをしている製品は焼付け温度を70℃~から調整し、焼付け時間を長めに設定して下さい。温度の高過ぎ、焼付け時間が長過ぎますとアルマイト表面にクラックが生じます。また、2液性のインクをご使用下さい。切削油・ネジロック・有機溶剤、酸性・アルカリ性洗剤を使用すると樹脂に亀裂が発生する場合があります。

追加工をタカチにご依頼頂ければ、お客様の加工ミスのリスクは無くなります。是非ご利用下さい。

メタルケース

METAL ENCLOSURES

小型～中型サイズの金属製ケースです。

材質はアルミ・鉄・アルミダイキャスト製を用意しております。

測定器、電源装置、コントロールボックス、

オーディオアンプ等にご利用頂けます。



型番	ページ番号
CF	8-35~36
CU-N	8-31~32
HD NEW	8-1~4
HU-N	8-33
MB NEW SIZE	8-19~20
MBC	8-23~24
MBH	8-21~22
MCG NEW	8-17~18
MG-1 NEW	8-18
MR	8-36
PT	8-30
PU	8-29
RPD NEW	8-8
RPI NEW	8-5~7
SIB NEW	8-44
SKB	8-37

型番	ページ番号
SKC	8-38
SKD	8-39
SKE	8-40
SRDSL	8-27~28
TD	8-41~42
TD製品使用例	8-43
TS	8-34
UC NEW COLOR	8-11~12
UCC	8-15~16
UCF	8-16
UCG NEW	8-9~10
UCK-P	8-14
UCY NEW COLOR	8-13
UG-1 NEW	8-10
YM	8-25~26
追加工・印刷のカスタマイズ	8-45

ハイエンドデザイン アルミケース

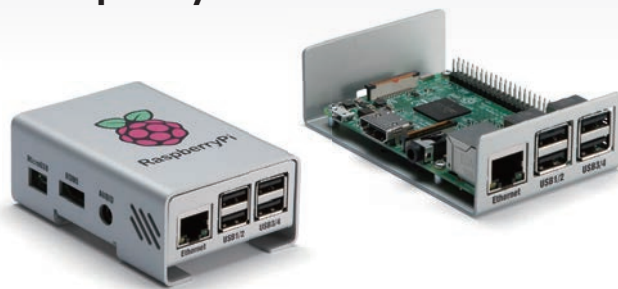
HD SERIES



個性的でありながらどんなデバイスにも合う形

産業用組み込みコンピューター

Raspberry Pi ケース



データ通信機器

測定器・検査装置



オーディオアンプ

電源装置



メタルケース

型番目次/
Photo
INDEX

プラスチック
ケース

キャリング
ケース

防水・防塵
樹脂ボックス

防水・防塵
アルミ/
ステンレス
ボックス

端子ボックス/
防水コネクタ/
ケーブル
グラウンド

アルミ
フレーム/
ヒートシンク
ケース

アルミサッシ
ケース

メタル
ケース

フリーサイズ
ケース/
フリーサイズ
パネル

ラックケース/
サブラック

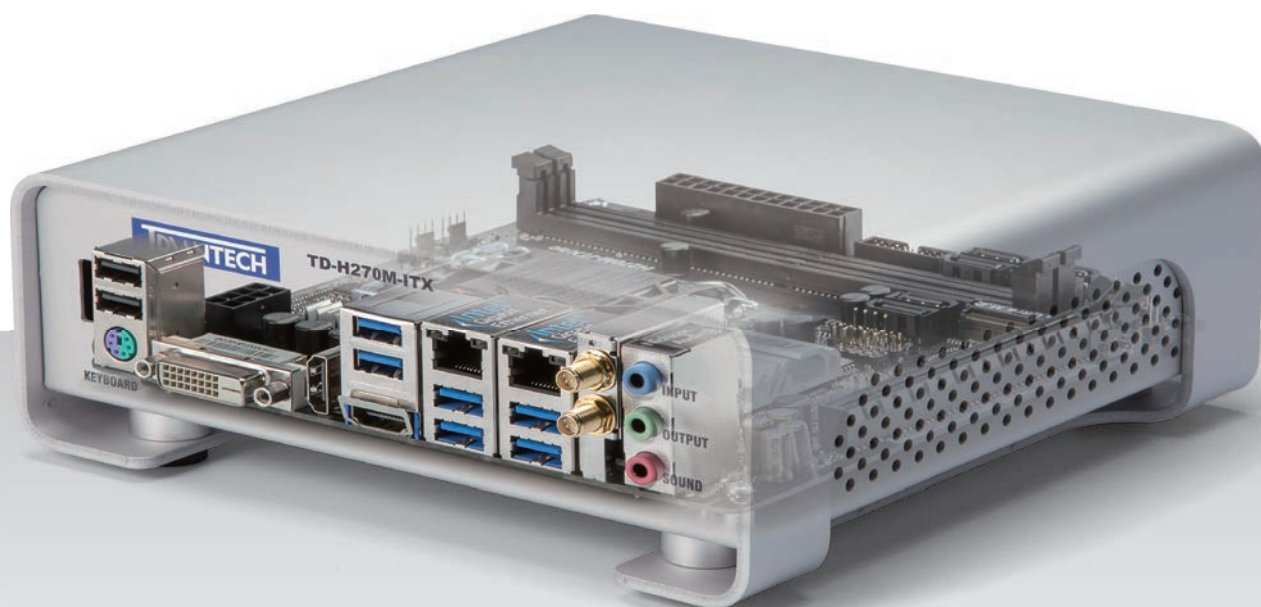
棚板/
ラックパネル

電池ホルダー/
電池ボックス

アクセサリ/
機構部品

カスタム製品

技術資料/
各種ご案内



組込みボード規格サイズに適合

Raspberry Pi

ボードサイズ
56×85mm

EURO BOARD

ボードサイズ
100×160mm

3.5インチボード

ボードサイズ
146×102mm

Mini STX

ボードサイズ
140×147mm

Mini ITX

ボードサイズ
170×170mm

型番目次/
Photo
INDEX

プラスチック
ケース

キャリング
ケース

防水・防塵
樹脂ボックス

防水・防塵
アルミ/
ステンレス
ボックス

端子ボックス/
防水コネクタ/
ケーブル
グラウンド

アルミ
フレーム/
ヒートシンク
ケース

アルミサッシ
ケース

メタル
ケース

フリーサイズ
ケース/
フリーサイズ
パネル

ラックケース/
サブラック

棚板/
ラックパネル

電池ホルダー/
電池ボックス

アクセサリ
/機構部品

カスタム製品

技術資料/
各種ご案内

● ケースの詳細サイズは P8-4 をご覧ください。



メタルケース

型番目次/
Photo
INDEX

プラスチック
ケース

キャリング
ケース

防水・防塵
樹脂ボックス

防水・防塵
アルミ/
ステンレス
ボックス

端子ボックス/
防水コネクタ/
ケーブル
グランド

アルミ
フレーム/
ヒートシンク
ケース

アルミサッシ
ケース

メタル
ケース

フリーサイズ
ケース/
フリーサイズ
パネル

ラックケース/
サブラック

棚板/
ラックパネル

電池ホルダー/
電池ボックス

アクセサリ
/機構部品

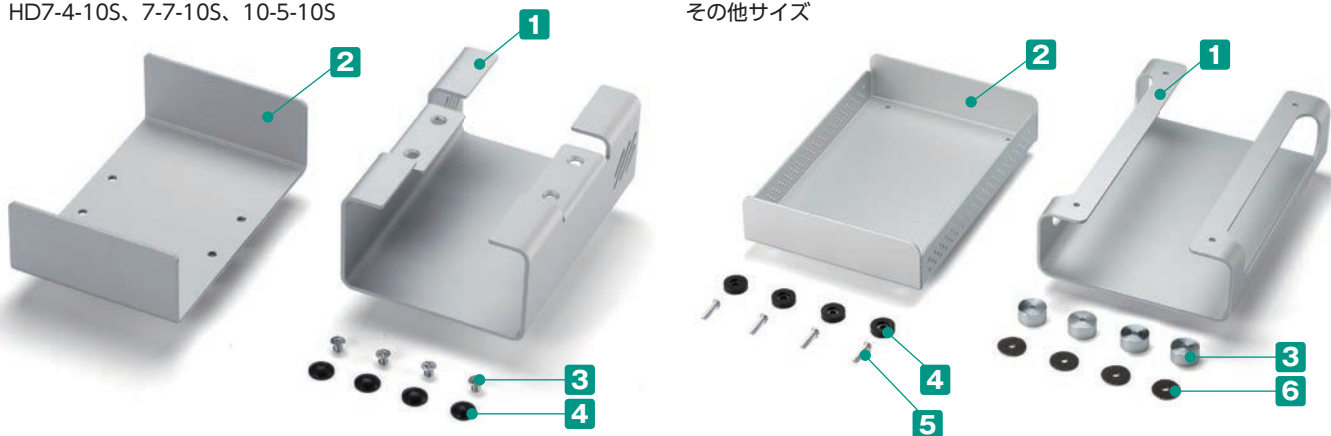
カスタム製品

技術資料/
各種ご案内

- カスタム製品 (穴加工・インクジェット印刷・塗装) についてはP14-1~51をご覧ください。
- CADデータ (DXF/DWG) でご依頼いただくと**5%割引**、リピート注文品は更に**5%割引**致します。
- 曲線形状の足が付いた個性的デザインのアルミケース。
- シルバーメタリック塗装で、表にビスが出ないスッキリした外觀かつ高級感があります。
- 産業用組込みPC・測定器・通信機器・電源装置・オーディオアンプなど様々な用途に利用可能な汎用ケースです。

HD7-4-10S、7-7-10S、10-5-10S

その他サイズ



※ 製品の内面 (導通処理面) は特性上、加工時に付く傷や油跡がございますが、良品としております。

構成内容

HD7-4-10S、7-7-10S、10-5-10S

No.	名称	個数	材質	色 / 表面処理
1	カバー	1	アルミ板 A1100P	表面 メタリックシルバー塗装、裏面 導通処理
2	シャーシ	1	アルミ板 A1100P	表面 メタリックシルバー塗装、裏面 導通処理
3	取付ビス (皿小頭M3×4)	4	鉄	三価クロメート
4	貼付ゴム足	4	合成ゴム	ブラック

その他サイズ

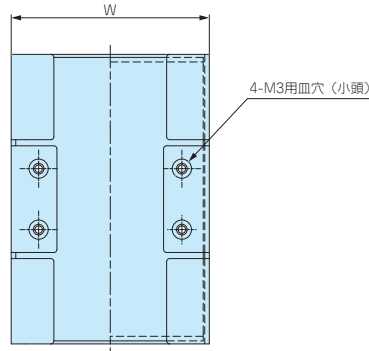
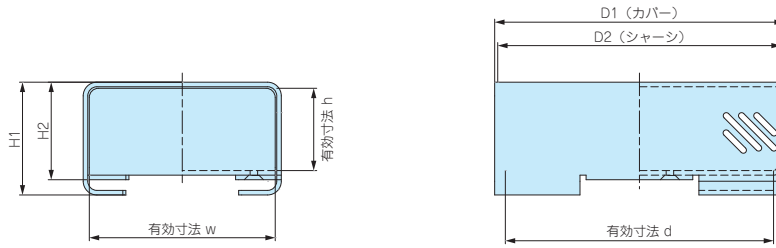
No.	名称	個数	材質	色 / 表面処理
1	カバー	1	アルミ板 A1050P	シルバーメタリック / 塗装
2	シャーシ	1	アルミ板 A1050P	シルバーメタリック / 塗装
3	支柱足	4	アルミ押出材 A6063S-T5	シルバーアルマイト
4	ゴム足	4	合成ゴム	ブラック
5	取付ビス (スリムヘッドM3)	4	鉄	三価クロメート
6	支柱足用貼付スポンジ (両面テープ付)	4	ポリエチレン	ブラック

外觀寸法図

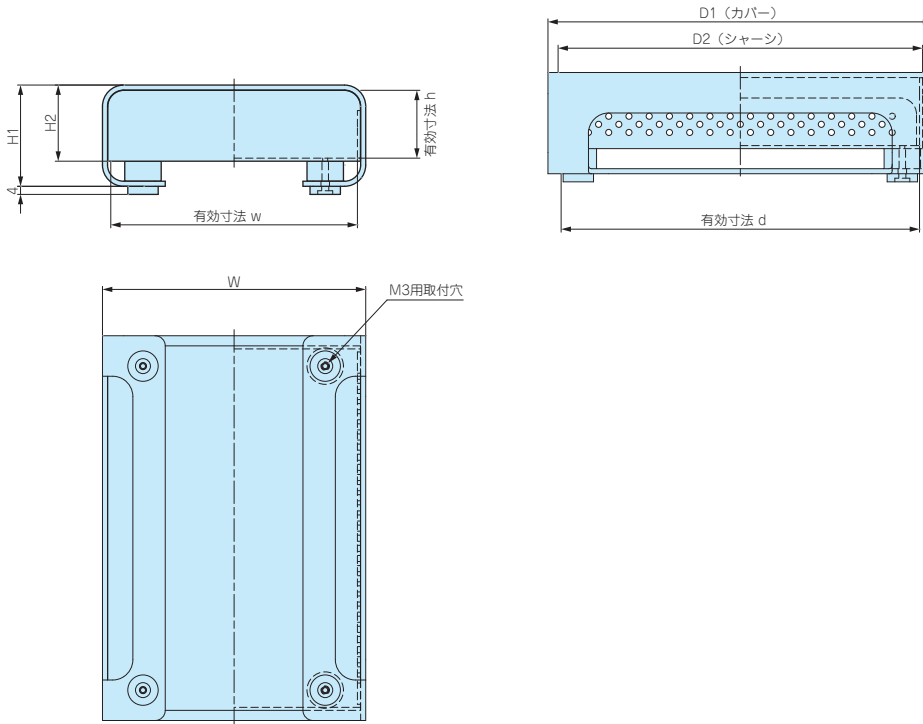
■下記図面は代表共通図です。

各製品の詳細図はホームページよりCAD・PDF図をダウンロードしてご確認下さい。

HD7-4-10S、7-7-10S、10-5-10S **導通製品** (この3機種は内部が導通しています。)



その他サイズ



型番・寸法・標準価格

型番	W	H1	H2	D1	D2	w	h	d	付属取付ビス	適合ボードサイズ	自重 (g)	標準価格
NEW HD 7- 4-10S	65	37	32	95	93	61	27	90	皿小頭 M3×4	Raspberry Pi (56×85)	94.1	3,450
NEW HD 7- 7-10S	65	65	60	95	93	61	55.5	90	皿小頭 M3×4	Raspberry Pi (56×85)	129	4,310
NEW HD10- 5-10S	95	48	40	95	93	91	35.5	90	皿小頭 M3×4	—	138.5	4,120
NEW HD11- 5-18S	111	50	37.6	175	165	102.4	33.5	162	スリムヘッド M3×16	ユーロ基板 (100×160)	386.3	6,420
NEW HD11- 7-18S	111	70	57.6	175	165	102.4	53.5	162	スリムヘッド M3×16	ユーロ基板 (100×160)	447.7	6,800
NEW HD15- 7-16S	151	65	52.6	162	152	142.4	48.5	149	スリムヘッド M3×16	Mini STX (140×147)	500.8	7,380
NEW HD16- 6-12S	157	60	47.6	118	108	148.4	43.5	105	スリムヘッド M3×16	3.5インチボード(146×102)	382.1	6,570
NEW HD16- 5-21S	160	50	37.6	210	200	151.4	33.5	197	スリムヘッド M3×16	—	573.9	7,480
NEW HD19- 8-21S	192	75	62.1	210	200	182.4	57.5	197	スリムヘッド M3×20	Mini ITX (170×170)	838.1	9,740
NEW HD21-14-25S	210	135	122.1	250	240	199.4	117	236	スリムヘッド M3×20	—	1587.8	11,730
NEW HD26- 8-20S	260	80	67.1	200	190	249.4	62	186	スリムヘッド M3×20	—	1162.8	9,880
NEW HD32-10-23S	320	100	87.1	230	220	309.4	82	216	スリムヘッド M3×20	—	1678	11,850

型番目次/
Photo
INDEX

プラスチック
ケース

キャリング
ケース

防水・防塵
樹脂ボックス

防水・防塵
アルミ/
ステンレス
ボックス

端子ボックス/
防水コネクタ/
ケーブル
ブラインド

アルミ
フレーム/
ヒートシンク
ケース

アルミサッシ
ケース

メタル
ケース

フリーサイズ
ケース/
フリーサイズ
パネル

ラックケース/
サブラック

機板/
ラックパネル

電池ホルダー/
電池ボックス

アクセサリ
/機構部品

カスタム製品

技術資料/
各種ご案内



RPI-2はRaspberry Pi ボードを2段で取付が可能です。



RPI-1FはVESA規格の取付ピッチ (75×75mm/100×100mm) に対応しており、PCディスプレイの裏側などに取付が可能です。

- カスタム製品 (穴加工・インクジェット印刷・塗装) についてはP14-1~51をご覧ください。
- CADデータ (DXF/DWG) でご依頼いただくと**5%割引**、リピート注文品は更に**5%割引**致します。

- Raspberry Pi 専用アルミケースです。Raspberry Pi 2B / 3B / 3B+ のサイズに適合しています。
- オールアルミなので高級感があります。
- ノーマルタイプ・2層タイプ・フランジタイプの計3機種が選択可能です。
- 内面が導通となりますので、アースやグラウンドが取り易くなります。
- Raspberry Pi ボード(基板)の販売はしておりません。

※ 製品の内面 (導通処理面) は特性上、加工時に付く傷や油跡がございますが、良品としております。

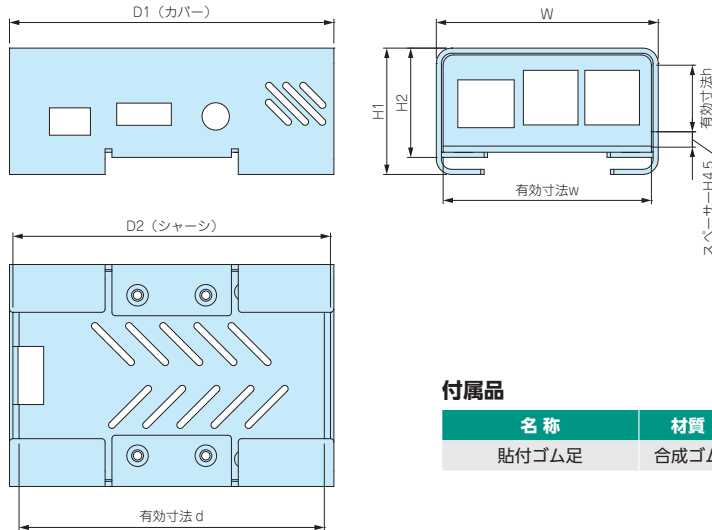
構成内容

No.	名称	個数	材質	色 / 表面処理
1	カバー	1	アルミ板 A1100P t=1.5	表面 メタリックシルバー塗装、裏面 導通処理
2	シャーシ	1	アルミ板 A1100P t=1.5	表面 メタリックシルバー塗装、裏面 導通処理
3	取付ビス (皿小頭M3×4)	4	鉄	三価クロメート
4	Raspberry Pi 取付用ビス (ナベM2.5×3)	4	真ちゅう	ニッケルメッキ
5	クリンチングスペーサー	4	鉄	亜鉛めっき三価

外觀寸法図

■各製品の詳細図はホームページよりCAD・PDF図をダウンロードしてご確認ください。

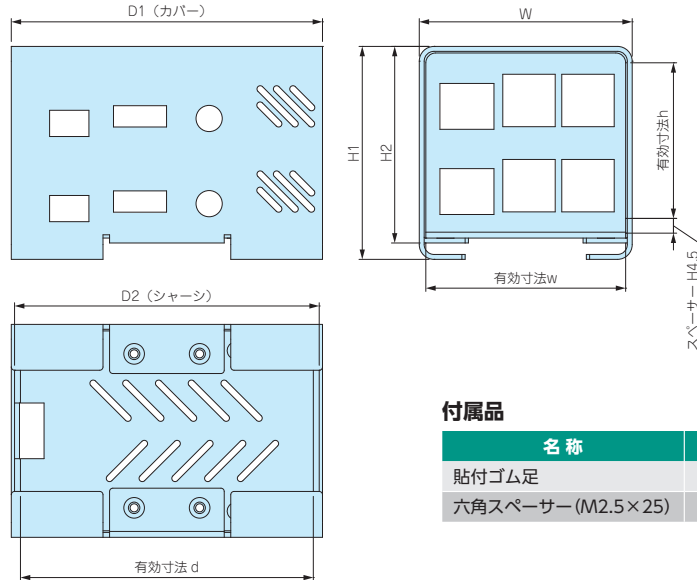
RPI-1



付属品

名称	材質	色 / 表面処理
貼付ゴム足	合成ゴム	ブラック

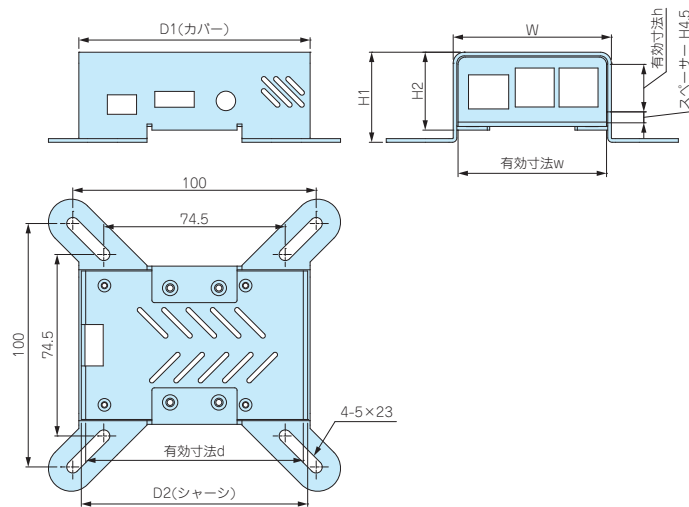
RPI-2



付属品

名称	材質	色 / 表面処理
貼付ゴム足	合成ゴム	ブラック
六角スペーサー (M2.5×25)	真ちゅう	ニッケルメッキ

RPI-1F



型番・寸法・標準価格

型番	W	H1	H2	D1	D2	w	h	d	自重(g)	標準価格
NEW RPI-1	65	37	32	95	93	61	19.5	90	90.5	3,550
NEW RPI-2	65	65	60	95	93	61	47.5	90	136	4,900
NEW RPI-1F	65	37	32	95	93	61	19.5	90	91.5	3,760

型番目次/
Photo
INDEX

プラスチック
ケース

キャリング
ケース

防水・防塵
樹脂ボックス

防水・防塵
アルミ/
ステンレス
ボックス

端子ボックス/
防水コネクタ/
ケーブル
グラブド

アルミ
フレーム/
ヒートシンク
ケース

アルミサッシ
ケース

メタル
ケース

フリーサイズ
ケース/
フリーサイズ
パネル

ラックケース/
サブラック

機板/
ラックパネル

電池ホルダー/
電池ボックス

アクセサリ
/機構部品

カスタム製品

技術資料/
各種ご案内

Raspberry Pi ケースのカスタマイズ製作

世界に1つだけのRaspberry Pi ケースが製作可能です!

オリジナルプリント(インクジェット印刷・彫刻)

インクジェット印刷機により、低インシャルコストで1個から印刷が可能です。
高級感のあるNC彫刻も承ります。

型番目次/
Photo
INDEXプラスチック
ケースキャリング
ケース防水・防塵
樹脂ボックス

サイズ変更

拡張ボードの増設によるサイズ変更も承ります。

防水・防塵
アルミ/
ステンレス
ボックス端子ボックス/
防水コネクタ/
ケーブル
グランドアルミ
フレーム/
ヒートシンク
ケースアルミサッシ
ケース

※上記写真はフリーサイズケース「MBFシリーズ」を基に製作
(MBFシリーズはP9-57~60に掲載しております)

材質変更

アルミ以外にもステンレスでの材質変更も承ります。



※上記写真はフリーサイズケース「MBSシリーズ」を基に製作
(MBSシリーズはP9-61~64に掲載しております)

メタル
ケースフリーサイズ
ケース/
フリーサイズ
パネルラックケース/
サブラック棚板/
ラックパネル電池ホルダー/
電池ボックスアクセサリ
/機構部品

カスタム製品

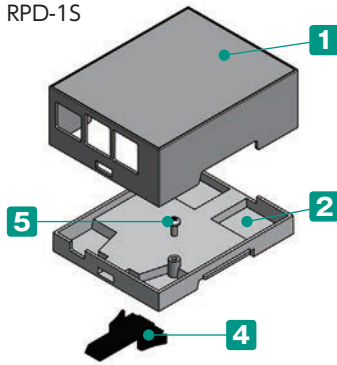
技術資料/
各種ご案内

カラーアルマイト・塗装

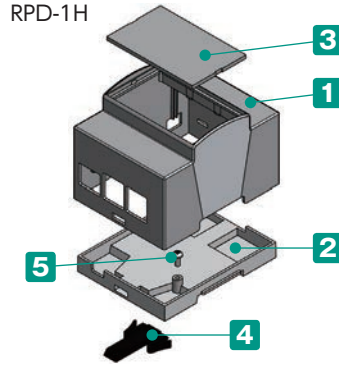




RPD-1S



RPD-1H



- Raspberry Pi 専用プラスチックケースです。Raspberry Pi 2B / 3B / 3B+ のサイズに適合しています。
- DINレール (35mm) 取付専用ボックスです。ビスなしで組立・分解 (マイナスドライバー使用) が可能です。※分解の際はケースが割れやすいのでご注意ください。

■ Raspberry Pi ボード (基板) の販売はしていません。

構成内容

No.	名称	個数	材質	色 / 表面処理
1	ボディ	1	PC + ABS	グレー
2	ベース	1	PC + ABS	グレー
3	前面パネル (RPD-1Hのみ)	1	ポリカーボネート t=2.5	透明
4	ホック	1	PPO樹脂	ブラック
5	Raspberry Pi 取付用ビス (ナベタッピングM3×6)	2	ステンレス	亜鉛メッキ

型番目次 / Photo INDEX

プラスチックケース

キャリングケース

防水・防塵樹脂ボックス

防水・防塵アルミ/ステンレスボックス

端子ボックス/防水コネクタ/ケーブルグラウンド

アルミフレーム/ヒートシンクケース

アルミサッシケース

メタルケース

フリーサイズケース/フリーサイズパネル

ラックケース/サブラック

機板/ラックパネル

電池ホルダー/電池ボックス

アクセサリ/機構部品

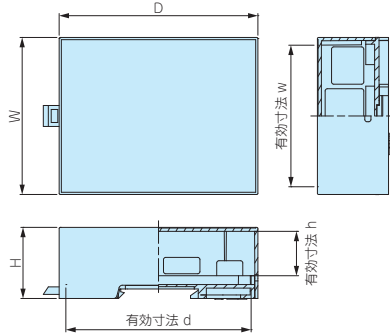
カスタム製品

技術資料/各種ご案内

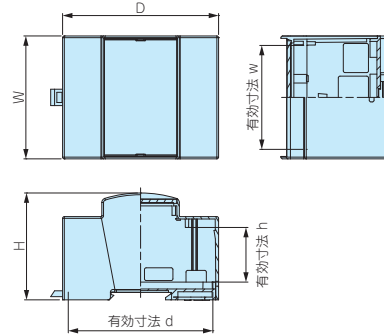
外観寸法図

■ 各製品の詳細図はホームページよりCAD・PDF図をダウンロードしてご確認ください。

RPD-1S



RPD-1H



型番・寸法・標準価格

型番	寸法						自重(g)	標準価格
	W	H	D	w	h	d		
NEW RPD-1S	71.1	32.2	90	64.1	20.1	83.9	47	2,510
NEW RPD-1H	72.1	62	90.5	60.3	31.7	83.9	67.5	2,510

オプション部品 (別売)



DINレール
FDRシリーズ P13-29



メタルケース

型番目次/
Photo
INDEX

プラスチック
ケース

キャリング
ケース

防水・防塵
樹脂ボックス

防水・防塵
アルミ/
ステンレス
ボックス

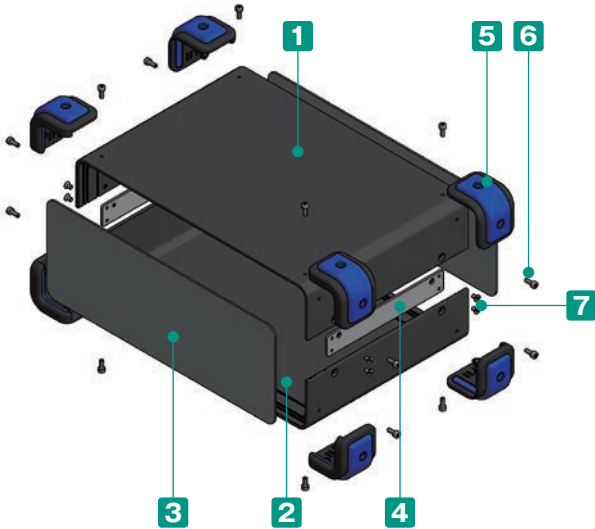
端子ボックス/
防水コネクタ/
ケーブル
グランド

アルミ
フレーム/
ヒートシンク
ケース

アルミサッシ
ケース

メタル
ケース

- カスタム製品 (穴加工・インクジェット印刷・シルク印刷・表面シート製作) についてはP14-1~51をご覧ください。
- CADデータ (DXF/DWG) でご依頼いただくと**5%割引**、リピート注文品は更に**5%割引**致します。



- コーナーガード付のアルミケースです。
- コーナーガードは弾力性のあるシリコン製で耐衝撃性があります。また滑りにくいのでゴム足の役割にもなります。
- コーナーガードはブラック・エメラルド・グレー・ネイビー・レッドの5色よりご選択いただけます。
- お客様のご指定サイズで製作できるフリーサイズケースUCGSシリーズはP9-97~100をご覧ください。
- パネルは片面保護シート付です。目立ちにくいのでご注意ください。

構成内容

■ 2サイズの六角レンチ付です。(大: コーナーガード取付ビス用、小: ケース取付ビス用)

No.	名称	個数	材質	色 / 表面処理
1	上カバー	1	アルミ押出材 A6063S-T5	ブラック / 塗装
2	下カバー	1	アルミ押出材 A6063S-T5	ブラック / 塗装
3	パネル	2	アルミ板 A1100P t1.5	ブラック / 塗装
4	サイド金具	2	鋼板 SPCC t2.0	三価クロメート
5	コーナーガード	8	PP、シリコンゴム	ブラック・エメラルド・グレー・ネイビー・レッド
6	コーナーガード取付ビス (六角穴付ボルトM3×8)	16	鉄	三価クロメート
7	取付ビス (六角穴付皿 M3)	12	鉄	三価クロメート

色仕様

記号	B B	B E	B G	B N	B R
	ブラック / ブラック	ブラック / エメラルド	ブラック / グレー	ブラック / ネイビー	ブラック / レッド
色					

電池ホルダー/
電池ボックス

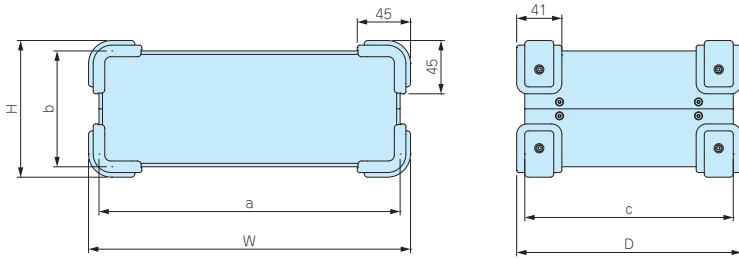
アクセサリ/
機構部品

カスタム製品

技術資料/
各種ご案内

外觀寸法図

■ 下記図面は代表共通図です。
各製品の詳細図はホームページよりCAD・PDF図をダウンロードしてご確認ください。



オプション部品 (別売)



シャーシ
UCCシリーズ
P8-15



エラストマ取手
FM200シリーズ
P13-17

型番・寸法・標準価格

■ UCGシリーズご注文の際は型番末尾□□に色記号をつけて下さい。

型番	W	H	D	a	b	c	専用シャーシ	自重 (kg)	標準価格
NEW UCG15- 9-20□□	168	108	214	150	90	200	あり	1.14	7,320
NEW UCG18-10-24□□	198	118	254	180	100	240	あり	1.44	8,460
NEW UCG18-18-28□□	198	198	294	180	180	280	なし	2.23	11,100
NEW UCG20- 9-14□□	218	108	154	200	90	140	あり	1.13	6,410
NEW UCG22-12-16□□	238	138	174	220	120	160	なし	1.28	7,880
NEW UCG26-10-18□□	278	118	194	260	100	180	あり	1.96	8,370
NEW UCG32-12-22□□	338	138	234	320	120	220	あり	2.13	10,820
NEW UCG38-15-26□□	398	168	274	380	150	260	なし	3.19	13,880

■ 専用シャーシなしタイプはカスタム加工で製作可能です。

UG-1

UC・UCGシリーズ用コーナーガード

★★ NEW



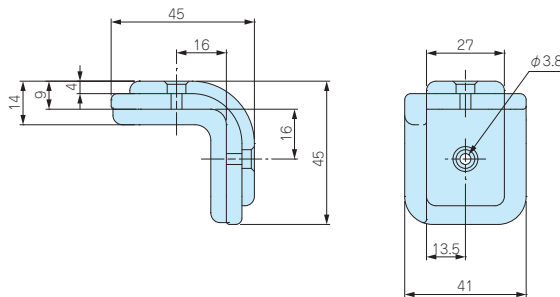
取付例



- UCGシリーズ用コーナーガードの単品販売です。またUCシリーズ (P8-11~12) にM3タップ加工していただく事で、取付可能です。
- ブラック・エメラルド・グレー・ネイビー・レッドの5色よりご選択いただけます。

取付寸法図

■ 製品の詳細図はホームページよりCAD・PDF図をダウンロードしてご確認ください。



構成内容

No.	名称	個数	材質
1	コーナーガードベース	1	PP
2	コーナーガード	1	シリコンゴム
3	取付ビス (六角穴付ボルトM3×8)	2	鉄

■ 2サイズの六角レンチ付です。
コーナーガード取付は大サイズをご利用下さい。

型番・標準価格

型番					自重 (g)	入数	標準価格
● ブラック	● エメラルド	● グレー	● ネイビー	● レッド			
NEW UG-1B	NEW UG-1E	NEW UG-1G	NEW UG-1N	NEW UG-1R	210.5	8セット / 袋	1,900

型番目次/
Photo
INDEX

プラスチック
ケース

キャリング
ケース

防水・防塵
樹脂ボックス

防水・防塵
アルミ/
ステンレス
ボックス

端子ボックス/
防水コネクタ/
ケーブル
グラブド

アルミ
フレーム/
ヒートシンク
ケース

アルミサッシ
ケース

メタル
ケース

フリーサイズ
ケース/
フリーサイズ
パネル

ラックケース/
サブラック

機板/
ラックパネル

電池ホルダー/
電池ボックス

アクセサリ
/機構部品

カスタム製品

技術資料/
各種ご案内



メタルケース



型番目次/
Photo
INDEX

- カスタム製品 (穴加工・インクジェット印刷・シルク印刷・表面シート製作) についてはP14-1~51をご覧ください。
- CADデータ (DXF/DWG) でご依頼いただくと**5%割引**、リピート注文品は更に**5%割引**致します。

プラスチック
ケース

キャリング
ケース

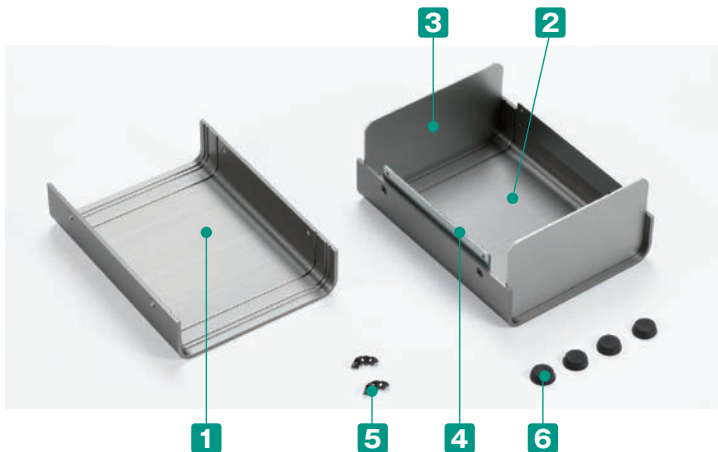
防水・防塵
樹脂ボックス

防水・防塵
アルミ/
ステンレス
ボックス

端子ボックス/
防水コネクタ/
ケーブル
グラウンド

アルミ
フレーム/
ヒートシンク
ケース

アルミサッシ
ケース



- コーナーR付の上下カバーにパネルを挟み込むシンプルな構造で頑丈な万能アルミケースです。
- 36サイズ・色仕様3タイプ・計108機種から選択可能です。
- **BBタイプ (ブラック色) を新たに追加し、GXタイプ (ダークグレー色) を廃番しました。**
- 上下カバーは前後に各2本、3本の溝がありますので、パネル移動、サブパネル、プリント基板の取付け等にご利用下さい。
- シャーシ、シャーシ取付金具、パネル振れ止め金具、ヘキサロビュラ穴付取り外し防止ビスをオプション部品として揃えています。
- お客様のご指定サイズで製作できるフリーサイズケースUCSシリーズはP9-93~96をご覧ください。

構成内容

No.	名称	個数	材質	色 / 表面処理
1	上カバー	1	アルミ押出材 A6063S-T5	ブロンズアルマイト、ライトグレー・ブラック / 塗装
2	下カバー	1	アルミ押出材 A6063S-T5	ブロンズアルマイト、ライトグレー・ブラック / 塗装
3	パネル	2	アルミ板 A1050P t1.5 アルミ板 A1100P t1.5	ヘアラインシルバールアルマイト ライトグレー・ブラック / 塗装
4	サイド金具	2	鋼板 SPCC t2.0	三価クロメート
5	取付ビス (皿M3)	12	鉄	三価黒クロメート
6	ゴム足	4	合成ゴム	ブラック

■ パネルは片面保護シート付です。目立ちにくいのでご注意ください。

■ ブロンズアルマイトはアルマイトの特性上、多少色味が異なります。

オプション部品 (別売)



棚板/
ラックパネル

電池ホルダー/
電池ボックス

アクセサリ/
機構部品

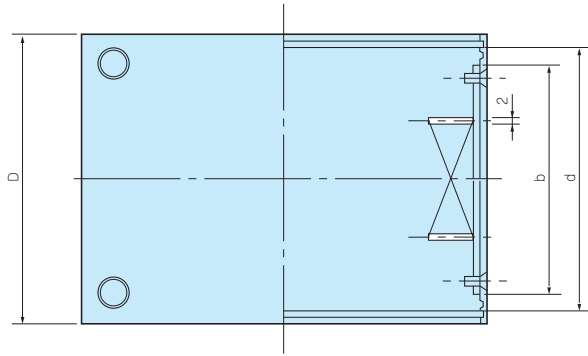
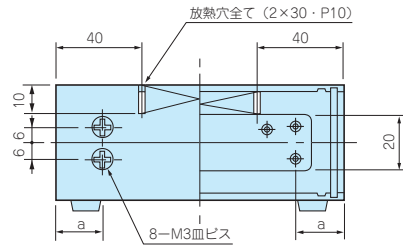
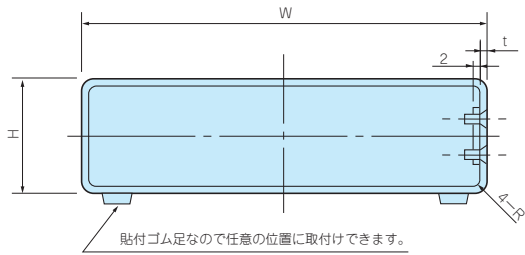
カスタム製品

技術資料/
各種ご案内

外觀寸法図

■下記図面は代表共通図です。

各製品の詳細図はホームページよりCAD・PDF図をダウンロードしてご確認ください。



色仕様

- GG
- DD

上下カバー	ライトグレー	上下カバー	ブロンズアルマイト
パネル	ライトグレー	パネル	ヘアラインシルバーアルマイト

- NEW ● BB

上下カバー	ブラック
パネル	ブラック

■ UCシリーズをご注文の際は必ず型番末尾□にGG・DD・BBの色記号をつけて下さい。
 ■ 放熱穴の有無については下記をご参照下さい。

型番・寸法・標準価格

型番	W	H	D	d	R	t	a	b	放熱穴	自重 (kg)	標準価格DD	標準価格GG, BB
UC 6- 3- 8□	60	35	80	72	3	2	16	58	—	0.12	▲ 1,620	▲ 1,560
UC 7- 3-10□	75	30	100	92	3	2	16	78	—	0.16	▲ 1,980	▲ 1,890
UC 9- 5-12□	90	50	120	112	5	2.5	18	94	—	0.29	▲ 2,700	▲ 2,560
UC10- 4-14□	100	40	140	130	5	2.5	28	94	—	0.32	▲ 2,750	▲ 2,750
UC12- 7-16□	120	70	160	146	8	3	30	110	—	0.56	▲ 3,910	▲ 3,910
UC13- 4-18□	130	40	180	166	8	3	30	130	—	0.56	▲ 3,810	▲ 3,890
UC15- 8-20□	150	80	200	186	8	3	30	150	○	0.86	▲ 5,640	▲ 4,650
UC16- 5-22□	165	50	220	206	8	3	30	170	○	0.84	▲ 5,250	▲ 4,700
UC18-10-24□	180	100	240	226	8	3	30	190	○	1.26	▲ 7,560	▲ 6,180
UC22-12-26□	220	120	260	246	8	3	30	210	○	1.70	▲11,550	▲ 8,130
UC24-14-34□	240	140	340	326	8	3.2	30	290	○	2.54	▲12,350	▲ 9,620
UC 8- 3- 6□	80	30	60	52	3	2	16	38	—	0.10	▲ 1,640	▲ 1,550
UC11- 3- 8□	110	30	80	72	3	2	16	58	—	0.17	▲ 2,050	▲ 1,940
UC11- 5- 8□	110	50	80	72	3	2	16	58	—	0.20	▲ 2,350	▲ 2,120
UC14- 4-10□	140	40	100	92	3	2	16	78	—	0.27	▲ 2,690	▲ 2,510
UC14- 6-10□	140	60	100	92	3	2	16	78	—	0.31	▲ 3,010	▲ 2,800
UC15-10-12□	150	100	120	112	5	2.5	18	94	—	0.53	▲ 4,010	▲ 3,730
UC17- 5-12□	170	50	120	112	5	2.5	18	94	—	0.45	▲ 3,430	▲ 3,300
UC17- 7-12□	170	70	120	112	5	2.5	18	94	—	0.51	▲ 3,960	▲ 3,670
UC20- 5-14□	200	50	140	130	5	2.5	28	94	—	0.56	▲ 4,110	▲ 3,910
UC20- 8-14□	200	80	140	130	5	2.5	28	94	—	0.67	▲ 4,860	▲ 4,090
UC20-12-16□	200	120	160	146	8	3	30	110	—	0.82	▲ 6,540	▲ 5,040
UC26- 5-18□	260	50	180	166	8	3	30	130	○	1.02	▲ 6,170	▲ 5,110
UC26-10-18□	260	100	180	166	8	3	30	130	○	1.26	▲ 8,280	▲ 5,910
UC26- 7-20□	260	70	200	186	8	3	30	150	○	1.23	▲ 7,820	▲ 5,900
UC32- 5-22□	320	50	220	206	8	3	30	170	○	1.45	▲ 8,710	▲ 7,090
UC32-12-22□	320	120	220	206	8	3	30	170	○	1.88	▲11,530	▲ 8,460
UC32- 8-24□	320	80	240	226	8	3	30	190	○	1.76	▲10,630	▲ 8,700
UC35-13-26□	350	130	260	246	8	3	30	210	○	2.45	▲16,240	▲11,300
UC43- 5-28□	430	50	280	266	8	3	30	230	○	2.37	▲13,280	▲11,910
UC43-14-28□	430	140	280	266	8	3	30	230	○	3.05	▲18,990	▲13,630
UC 7- 8-14□	75	85	140	130	5	2.5	28	94	—	0.37	▲ 3,280	▲ 2,840
UC10-11-18□	100	110	180	166	8	3	30	130	—	0.72	▲ 5,040	▲ 4,150
UC12-14-22□	120	140	220	206	8	3	30	170	○	1.08	▲ 6,240	▲ 5,390
UC15-18-28□	150	180	280	266	8	3	30	230	○	1.74	▲ 9,900	▲ 8,340
UC18-21-34□	180	210	340	326	8	3.2	30	290	○	2.63	▲12,460	▲ 9,970

▲は値上げした製品です。

型番目次/
Photo
INDEX

プラスチック
ケース

キャリング
ケース

防水・防塵
樹脂ボックス

防水・防塵
アルミ/
ステンレス
ボックス

端子ボックス/
防水コネクタ/
ケーブル
グラブド

アルミ
フレーム/
ヒートシンク
ケース

アルミサッシ
ケース

メタル
ケース

フリーサイズ
ケース/
フリーサイズ
パネル

ラックケース/
サブラック

機板/
ラックパネル

電池ホルダー/
電池ボックス

アクセサリ
/機構部品

カスタム製品

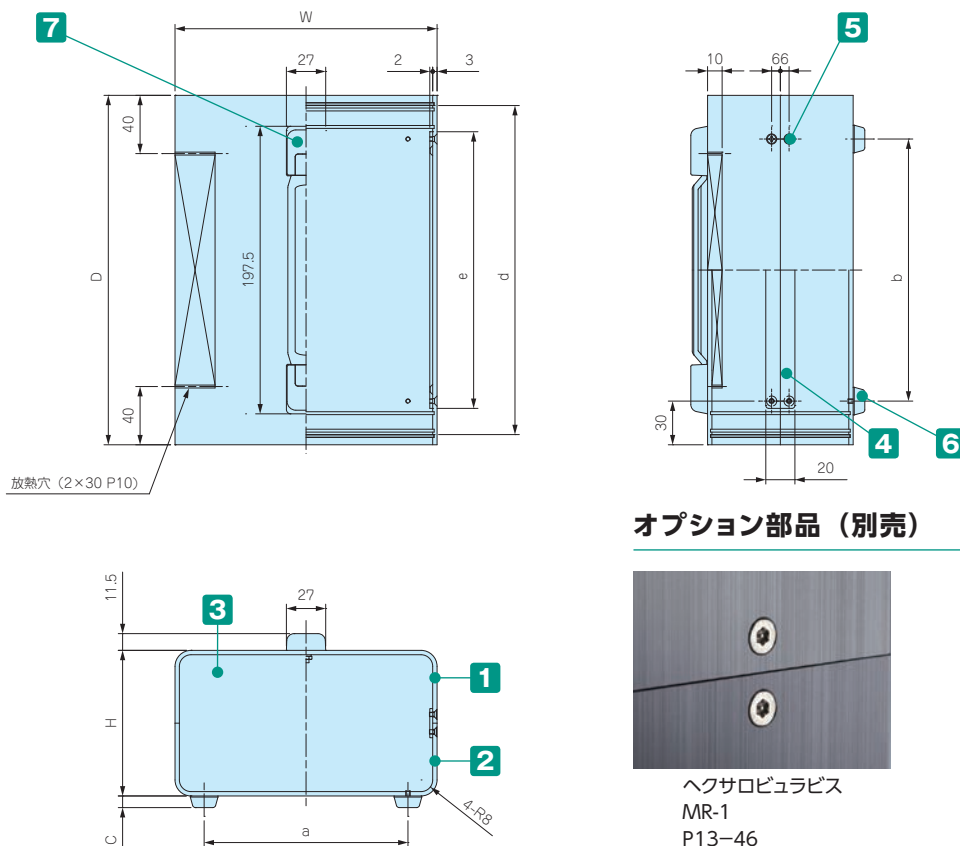
技術資料/
各種ご案内

- UCシリーズに取手 (MHシリーズ) を取付けた電子計測器や安定化電源等に最適なケースです。
- バンド取手の耐荷重は20kgです。
- BBタイプ (ブラック色) を新たに追加し、GXタイプ (ダークグレー色) を廃番しました。

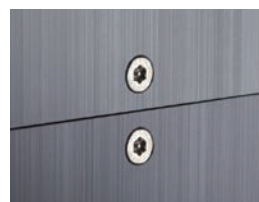


外観寸法図

■ 下記図面は代表共通図です。
各製品の詳細図はホームページよりCAD・PDF図をダウンロードしてご確認ください。



オプション部品 (別売)



ヘクサロピュラビス
MR-1
P13-46

構成内容

No.	名称	個数	材質	色 / 表面処理
1	上カバー	1	アルミ押出材 A6063S-T5	ブラック / 塗装
2	下カバー	1	アルミ押出材 A6063S-T5	ブラック / 塗装
3	パネル	2	アルミ板 A1100P t1.5	ブラック / 塗装
4	サイド金具	2	銅板 SPCC t2.0	三価クロメート
5	取付ビス (M3)	12	鉄	三価黒クロメート
6	ゴム足	4	合成ゴム	ブラック
7	バンド取手	1	PP+エラストマ・PC+ABS樹脂	ブラック

■ パネルは片面保護シート付です。目立ちにくいのでご注意ください。

■ バンド取手について-引張応力発生箇所に薬品・切削油等が付着、接触した場合、時間経過を伴って薬品と応力との相乗作用にて割れが発生する可能性がありますので、使用環境や取扱いには十分ご注意ください。

型番・寸法・標準価格

型番	W	H	D	d	a	b	c	e	自重(kg)	標準価格
UCY12-14-22BB	120	140	220	206	80	160	7.7	170	1.11	6,070
UCY15-18-28BB	150	180	280	266	106	210	8	230	1.77	9,090
UCY18-10-24BB	180	100	240	226	140	180	8	190	1.29	6,860

型番目次/
Photo
INDEX

プラスチック
ケース

キャリング
ケース

防水・防塵
樹脂ボックス

防水・防塵
アルミ/
ステンレス
ボックス

端子ボックス/
防水コネクタ/
ケーブル
グランド

アルミ
フレーム/
ヒートシンク
ケース

アルミサッシ
ケース

メタル
ケース

フリーサイズ
ケース/
フリーサイズ
パネル

ラックケース/
サブラック

棚板/
ラックパネル

電池ホルダー/
電池ボックス

アクセサリ
/機構部品

カスタム製品

技術資料/
各種ご案内

UCK-P SERIES

UCG・UC・UCY用シャーシ取付金具



型番・寸法・標準価格

型番	タイプ	H1	C	C1	C2	入数	標準価格/袋
UCK-P 13	A	13	3	-	-	4/袋	▲360
UCK-P 17	A	17	7	-	-	4/袋	▲360
UCK-P 27	B	27	12	17	-	4/袋	▲430
UCK-P 42	C	42	22	27	32	4/袋	▲530
UCK-P 57	C	57	37	42	47	4/袋	▲550
UCK-P 72	C	72	52	57	62	4/袋	▲560
UCK-P 87	C	87	67	72	77	4/袋	▲610
UCK-P102	C	102	82	87	92	4/袋	▲670

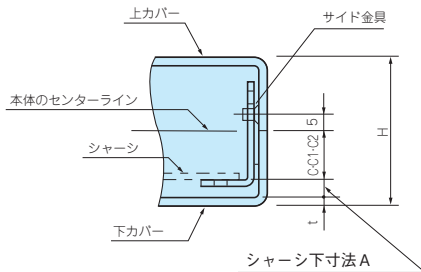
■ UCK-P取付用ビスはケース本体に付属しています。

▲は値上げした製品です。

■ 材質 / 表面処理 : SPCC t1.6 / 三価クロメート

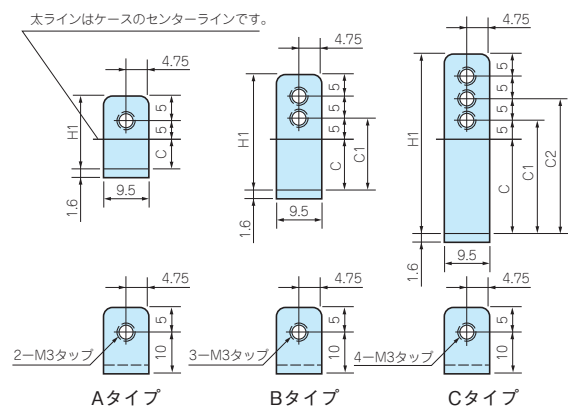
■ 下記図面は代表共通図です。

各製品の詳細図はホームページよりCAD・PDF図をダウンロードしてご確認ください。



■ シャーシ寸法Aの計算式

$(UCの製品高さ(H) \div 2) - (C + 下カバーの板厚(t)) = \text{シャーシ寸法A}$
但し、式内のCは、右上の表のC・C1・C2を入れて計算して下さい。



取付金具とA寸法対応表

■ これ以外の高さで使用する場合は、上記シャーシ寸法Aの計算式を利用して金具をお選び下さい。

ケース型番	取付金具型番	A寸法
UC 6- 3- 8	UCK-P 13	12.5
	UCK-P 17	8.5
UC 7- 3-10	UCK-P 13	10
	UCK-P 17	6
UC 9- 5-12	UCK-P 17	15.5
	UCK-P 27	10.5 5.5
UC 10- 4-14	UCK-P 13	14.5
	UCK-P 17	10.5
	UCK-P 27	5.5
UC 12- 7-16	UCK-P 27	15
	UCK-P 42	10
UC 13- 4-18	UCK-P 13	14
	UCK-P 17	10
UC 15- 8-20	UCK-P 42	15 10 5
UC 16- 5-22	UCK-P 13	19
	UCK-P 17	15
	UCK-P 27	10
UC 24-14-34	UCK-P 57	19.8
	UCK-P 72	14.8 9.8
UC 8- 3- 6	UCK-P 13	10
	UCK-P 17	6
UC 11- 3- 8	UCK-P 13	10
	UCK-P 17	6
UC 11- 5- 8	UCK-P 17	16
	UCK-P 27	11 6

ケース型番	取付金具型番	A寸法
UC 14- 4-10	UCK-P 13	15
	UCK-P 17	11
	UCK-P 27	6
UC 14- 6-10	UCK-P 27	16 11
	UCK-P 42	6
UCG15- 9-20	UCK-P 42	10
	UCK-P 57	10
UC 15-10-12	UCK-P 42	20.5 15.5
	UCK-P 57	10.5 5.5
	UCK-P 57	10.5 5.5
UC 17- 5-12	UCK-P 17	15.5
	UCK-P 27	10.5 5.5
UC 17- 7-12	UCK-P 27	15.5
	UCK-P 42	10.5 5.5
	UCK-P 42	10.5 5.5
UC 20- 5-14	UCK-P 13	19.5
	UCK-P 17	15.5
UC 20- 8-14	UCK-P 27	10.5 5.5
	UCK-P 27	20.5
UC 20- 9-14	UCK-P 42	15.5 10.5
	UCK-P 57	5
UC 20-12-16	UCK-P 57	20 15 10
UC 26- 5-18	UCK-P 13	19
	UCK-P 17	15
	UCK-P 27	10
UC 26-10-18	UCK-P 42	20 15
	UCK-P 57	10

ケース型番	取付金具型番	A寸法
UC 26- 7-20	UCK-P 27	15
	UCK-P 42	10
UC 18-10-24	UCK-P 42	20 15
UCY 18-10-24	UCK-P 57	10
UCG18-10-24	UCK-P 57	10
UC 22-12-26	UCK-P 57	20 15 10
UC 32- 5-22	UCK-P 13	19
	UCK-P 17	15
	UCK-P 27	10
UC 32-12-22	UCK-P 57	20 15 10
	UCK-P 57	20 15 10
UCG32-12-22	UCK-P 42	15 10 5
UC 32- 8-24	UCK-P 42	15 10 5
	UCK-P 42	15 10 5
UC 35-13-26	UCK-P 57	25 20 15
	UCK-P 72	10 5
UC 43- 5-28	UCK-P 13	19
	UCK-P 17	15
	UCK-P 27	10
UC 43-14-28	UCK-P 57	20
	UCK-P 72	15 10
UC 7- 8-14	UCK-P 42	18 13 8
	UCK-P 57	15 10 5
UC 12-14-22	UCK-P 57	15 10 5
UCY 12-14-22	UCK-P 72	15 10 5
UC 15-18-28	UCK-P 87	20 15 10
UCY 15-18-28	UCK-P 87	20 15 10
UC 18-21-34	UCK-P102	19.8 14.8 9.8

型番目次/
Photo
INDEX

プラスチック
ケース

キャリング
ケース

防水・防塵
樹脂ボックス

防水・防塵
アルミ/
ステンレス
ボックス

端子ボックス/
防水コネクタ/
ケーブル
グラブド

アルミ
フレーム/
ヒートシンク
ケース

アルミサッシ
ケース

メタル
ケース

フリーサイズ
ケース/
フリーサイズ
パネル

ラックケース/
サブラック

機板/
ラックパネル

電池ホルダー/
電池ボックス

アクセサリ
/機構部品

カスタム製品

技術資料/
各種ご案内

■ 下記図面は代表共通図です。

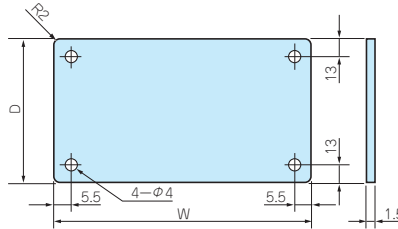
各製品の詳細図はホームページよりCAD・PDF図をダウンロードしてご確認ください。

構成内容

名称	個数	材質	色 / 表面処理
シャーシ	1	A1050P t1.5	無処理
取付ビス(ナベ M3×5)	4	鉄	三価クロメート

■ シャーシ型番の数字は、ケース型番の前と後の数字で見てください。

Aタイプ



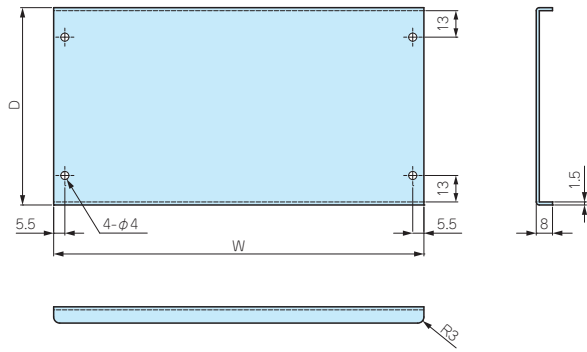
型番・寸法・標準価格 (Aタイプ)

型番	適応ケース型番	W	D	標準価格
UCC 6- 8	UC 6- 3- 8	43	58	▲350
UCC 7-10	UC 7- 3-10	58	78	▲380
UCC 8- 6	UC 8- 3- 6	63	38	▲350
UCC11- 8	UC 11- 3- 8	93	58	▲390
	UC 11- 5- 8			
UCC 9-12	UC 9- 5-12	72	94	▲400
UCC10-14	UC 10- 4-14	82	94	▲440
UCC12-16	UC 12- 7-16	101	110	▲470
UCC13-18	UC 13- 4-18	111	130	▲520
UCC15-20	UC 15- 8-20	131	150	▲590
	UCG15- 9-20			

型番	適応ケース型番	W	D	標準価格
UCC14-10	UC 14- 4-10	123	78	▲460
	UC 14- 6-10			
UCC15-12	UC 15-10-12	132	94	▲510
UCC17-12	UC 17- 5-12	152	94	▲530
	UC 17- 7-12			
UCC 7-14	UC 7- 8-14	57	94	▲400
UCC10-18	UC 10-11-18	81	130	▲470
UCC12-22	UC 12-14-22	101	170	▲570
	UCY12-14-22			

▲は値上げした製品です。

Bタイプ



型番・寸法・標準価格 (Bタイプ)

型番	適応ケース型番	W	D	標準価格
UCC16-22	UC 16- 5-22	146	173	▲ 850
UCC18-24	UC 18-10-24	161	193	▲ 900
	UCY 18-10-24			
	UCG18-10-24			
UCC20-14	UC 20- 5-14	182	97	▲ 730
	UC 20- 8-14			
	UCG20- 9-14			
UCC22-26	UC 22-12-26	201	213	▲1,330
UCC20-16	UC 20-12-16	181	113	▲ 870
UCC26-18	UC 26- 5-18	241	133	▲ 930
	UC 26-10-18			
	UCG26-10-18			

型番	適応ケース型番	W	D	標準価格
UCC26-20	UC 26- 7-20	241	153	▲1,010
UCC32-22	UC 32- 5-22	301	173	▲1,390
	UC 32-12-22			
	UCG32-12-22			
UCC32-24	UC 32- 8-24	301	193	▲1,500
UCC35-26	UC 35-13-26	331	213	▲1,730
UCC43-28	UC 43- 5-28	411	233	▲2,350
	UC 43-14-28			

▲は値上げした製品です。

型番目次/
Photo
INDEX

プラスチック
ケース

キャリング
ケース

防水・防塵
樹脂ボックス

防水・防塵
アルミ/
ステンレス
ボックス

端子ボックス/
防水コネクタ/
ケーブル
グランド

アルミ
フレーム/
ヒートシンク
ケース

アルミサッシ
ケース

メタル
ケース

フリーサイズ
ケース/
フリーサイズ
パネル

ラックケース/
サブラック

棚板/
ラックパネル

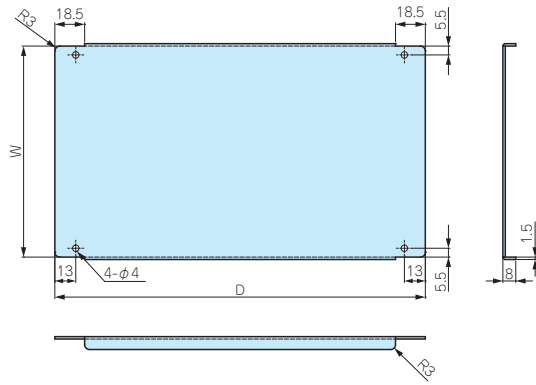
電池ホルダー/
電池ボックス

アクセサリ
/機構部品

カスタム製品

技術資料/
各種ご案内

Cタイプ



型番・寸法・標準価格 (Cタイプ)

型番	対応ケース型番	W	D	標準価格
UCC15-28	UC 15-18-28	134	230	▲1,130
	UCY15-18-28			
UCC18-34	UC 18-21-34	163.6	290	▲1,560
UCC24-34	UC 24-14-34	223.6	290	▲1,780

▲は値上げした製品です。

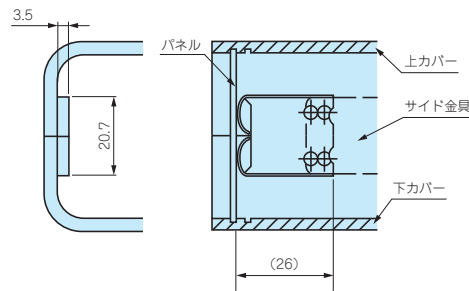
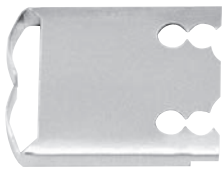
UCF-26

UCG・UC・UCY用パネル振れ止め金具

- ケースの前後パネルの振れを押さえたい場合にご利用下さい。
- シャーシ取付金具と併用して使用できます。

取付図

■ UCF-26は、サイド金具に共締めして取付けます。

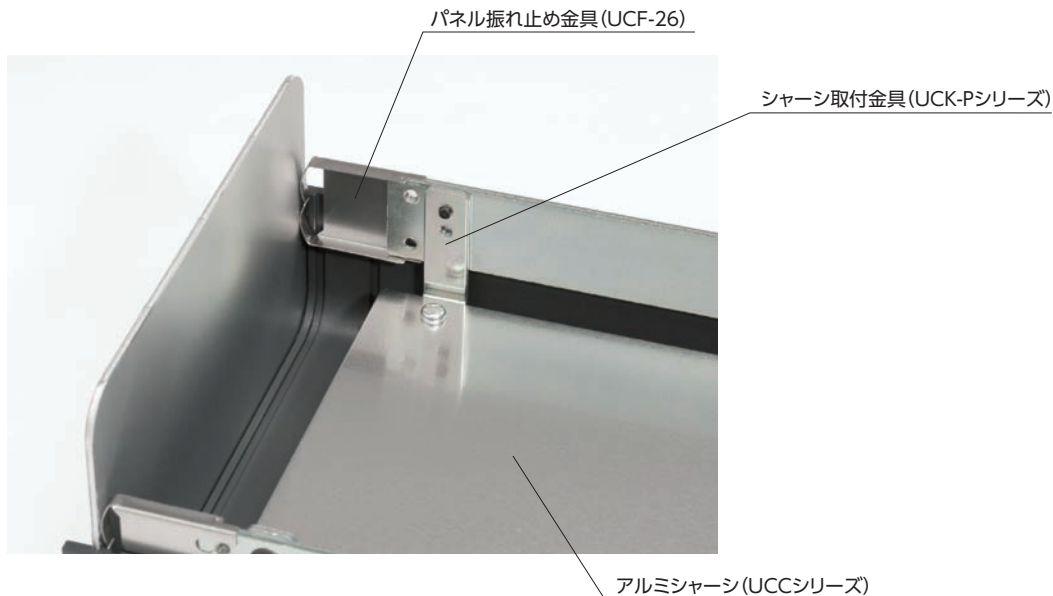


型番・標準価格

型番	材質	表面処理	入数	標準価格 / 袋
UCF-26	ステンレスt0.3	無処理	2 / 袋	120

■ 奥行寸法60、80、100、120のケースには対応していません。

UCK-P・UCC・UCFシリーズ取付例



型番目次/
Photo
INDEX

プラスチック
ケース

キャリング
ケース

防水・防塵
樹脂ボックス

防水・防塵
アルミ/
ステンレス
ボックス

端子ボックス/
防水コネクタ/
ケーブル
グラブド

アルミ
フレーム/
ヒートシンク
ケース

アルミサッシ
ケース

メタル
ケース

フリーサイズ
ケース/
フリーサイズ
パネル

ラックケース/
サブラック

機板/
ラックパネル

電池ホルダー/
電池ボックス

アクセサリ
/機構部品

カスタム製品

技術資料/
各種ご案内

メタルケース

型番目次/
Photo
INDEX

プラスチック
ケース

キャリング
ケース

防水・防塵
樹脂ボックス

防水・防塵
アルミ/
ステンレス
ボックス

端子ボックス/
防水コネクタ/
ケーブル
グラウンド

アルミ
フレーム/
ヒートシンク
ケース

アルミサッシ
ケース

メタル
ケース

フリーサイズ
ケース/
フリーサイズ
パネル

ラックケース/
サブラック

棚板/
ラックパネル

電池ホルダー/
電池ボックス

アクセサリ/
機構部品

カスタム製品

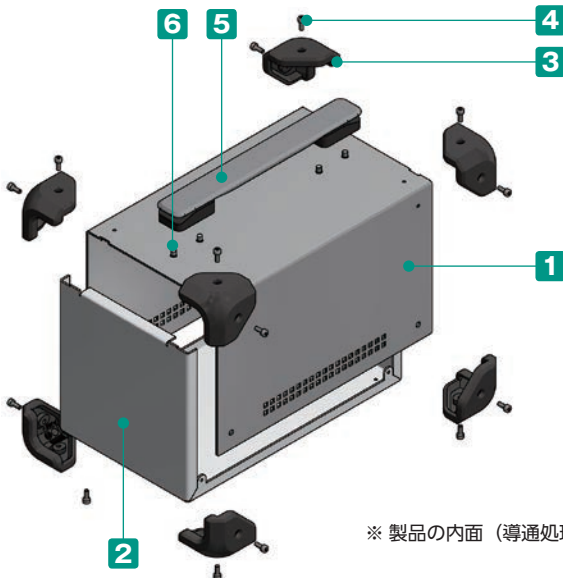
技術資料/
各種ご案内



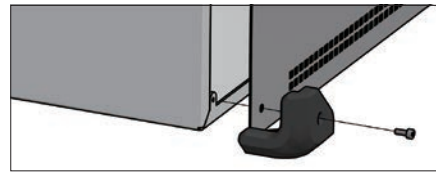
- カスタム製品 (穴加工・インクジェット印刷・シルク印刷・表面シート製作) についてはP14-1~51をご覧ください。
- CADデータ (DXF/DWG) でご依頼いただくと**5%割引**、リピート注文品は更に**5%割引**致します。

- コーナーガードは弾力性のあるエラストマ製で耐衝撃性があります。また、滑りにくいのでゴム足の役割にもなります。
- 持ち運びに便利な取手付で、測定器・電源装置・蓄電池装置に最適です。取手はP13-17のFM200シリーズをご参照下さい。
- コーナーガードはブラック・グレー・ネイビー・レッドの4色よりご選択いただけます。

- お客様のご指定サイズで製作できるフリーサイズケース MCGFシリーズはP9-73~76をご覧ください。



- コーナーガードはケースと共締めです。



※ 製品の内面 (導通処理面) は特性上、加工時に付く傷や油跡がございますが、良品としております。

構成内容

No.	名称	個数	材質	色 / 表面処理
1	カバー	1	鉄 SECC t 1.0	ブラック / 塗装
			アルミ板A1100P t 1.5	表面 メタリックシルバー塗装、裏面 導通処理
2	シャーシ	1	アルミ板A1050P t 1.5	ブラック / 塗装
			アルミ板A1100P t 1.5	表面 メタリックシルバー塗装、裏面 導通処理
3	コーナーガード	8	TPE	ブラック・グレー・ネイビー・レッド
4	取付ビス (六角穴付ボルト M4×8)	16 / 18	鉄	三価黒クロメート
5	取手	1	PU、PA6、ABS、鉄	ブラック・グレー
6	取手取付ビス (ナベタッピング M5×8)	4	鉄	三価クロメート

- カバー・シャーシは片面保護シート付です。目立ちにくいのでご注意ください。

- 六角レンチ付です。

色仕様

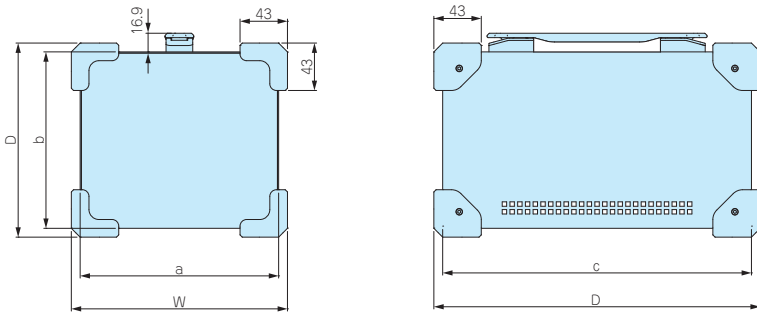
下記8タイプからご選択いただけます。

記号	B B B	B G B	B N B	B R B
色				
記号	S B B 導通製品	S G G 導通製品	S N G 導通製品	S R G 導通製品
色				

外観寸法図

■ 下記図面は代表共通図です。

各製品の詳細図はホームページよりCAD・PDF図をダウンロードしてご確認ください。



型番・寸法・標準価格

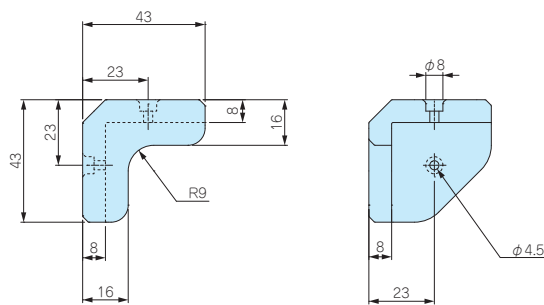
■ MCGシリーズをご注文の際は必ず型番末尾□□□に色記号をつけて下さい。

NEW	型番	W	H	D	a	b	c	自重 (kg)		標準価格	
								B□□タイプ	S□□タイプ	B□□タイプ	S□□タイプ
	MCG14-14-23□□□	156	156	246	140	140	230	1.2	0.9	7,250	6,880
	MCG18-16-28□□□	196	176	296	180	160	280	1.8	1.3	9,110	8,450
	MCG21-14-24□□□	226	156	256	210	140	240	1.6	1.2	8,700	8,330
	MCG26-18-30□□□	276	196	316	260	180	300	2.3	1.6	12,130	10,860

MG-1

コーナーガード

★★ NEW



- MCGシリーズ用のコーナーガードです。8個1組の販売になります。
- 当社製品以外の板金ケース・板金筐体にもご利用いただけます。
- 取付の際は穴加工 (M4タップ) が必要です。
- ブラック・グレー・ネイビー・レッドの4色からご選択いただけます。

型番・標準価格

型番				自重 (g)	入数	標準価格
● ブラック (B)	● グレー (G)	● ネイビー (N)	● レッド (R)			
NEW MG-1B	NEW MG-1G	NEW MG-1N	NEW MG-1R	124	8個 / 袋	1,780

付属ビス：六角レンチ 六角穴付ボルトM4×8 三価黒クロメート×18

型番目次/
Photo
INDEX

プラスチック
ケース

キャリング
ケース

防水・防塵
樹脂ボックス

防水・防塵
アルミ/
ステンレス
ボックス

端子ボックス/
防水コネクタ/
ケーブル
グラブド

アルミ
フレーム/
ヒートシンク
ケース

アルミサッシ
ケース

メタル
ケース

フリーサイズ
ケース/
フリーサイズ
パネル

ラックケース/
サブラック

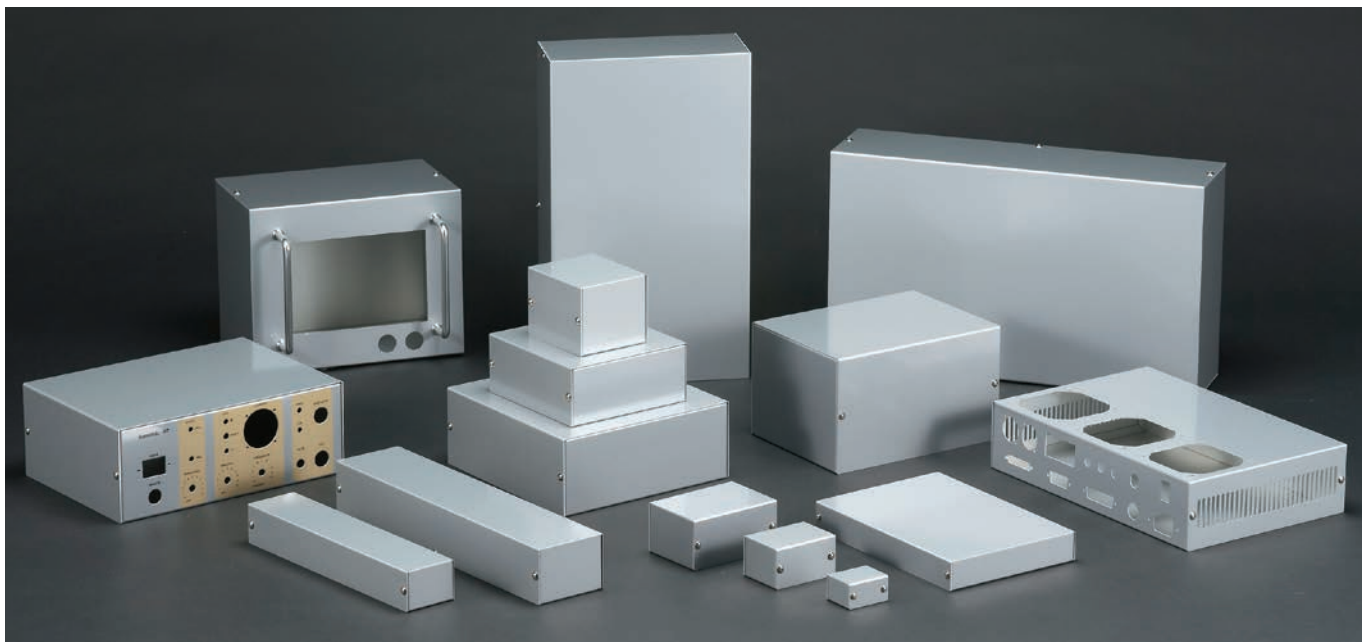
隔板/
ラックパネル

電池ホルダー/
電池ボックス

アクセサリ
/機構部品

カスタム製品

技術資料/
各種ご案内



型番目次/
Photo
INDEX

プラスチック
ケース

キャリング
ケース

防水・防塵
樹脂ボックス

防水・防塵
アルミ/
ステンレス
ボックス

端子ボックス/
防水コネクタ/
ケーブル
グラウンド

アルミ
フレーム/
ヒートシンク
ケース

アルミサッシ
ケース

メタル
ケース

フリーサイズ
ケース/
フリーサイズ
パネル

ラックケース/
サブラック

棚板/
ラックパネル

電池ホルダー/
電池ボックス

アクセサリ
/機構部品

カスタム製品

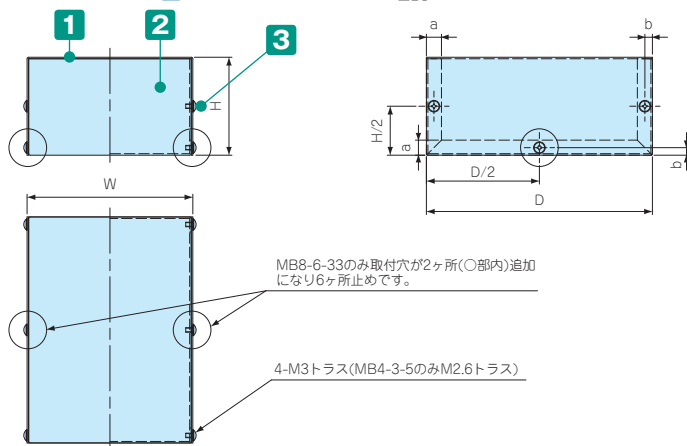
技術資料/
各種ご案内

- カスタム製品 (穴加工・インクジェット印刷・塗装) についてはP14-1~51をご覧ください。
- CADデータ (DXF/DWG) でご依頼いただくと**5%割引**、リピート注文品は更に**5%割引**致します。
- 小型、大型、薄型の低価格アルミケースです。8サイズ追加になり、全49サイズになりました。
- 裏面導通処理のアルミ板に順次切替えを致します。内面が導通となりますので、アースやグラウンドが取り易くなります。
- お客様のご指定サイズで製作できるフリーサイズケースはP9-57~60のMBFシリーズをご利用下さい。

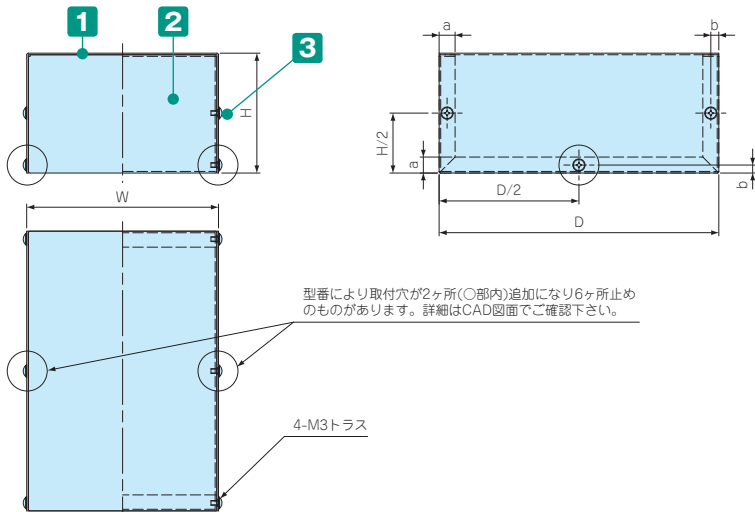
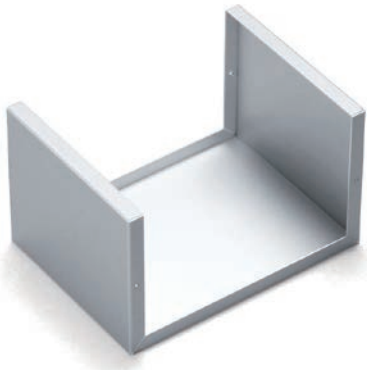
外観寸法図

■ 下記図面は代表共通図です。
各製品の詳細図はホームページよりCAD・PDF図をダウンロードしてご確認ください。

シャーシ補強なしタイプ



シャーシ補強ありタイプ



※ 製品の内面 (導通処理面) は特性上、加工時に付く傷や油跡がございますが、良品としております。

構成内容

No.	名称	個数	材質	色/表面処理
1	カバー	1	アルミ板 A1100P	表面 メタリックシルバー塗装、裏面 導通処理
2	シャーシ	1	アルミ板 A1100P	表面 メタリックシルバー塗装、裏面 導通処理
3	取付ビス(トラス M3×5(MB4-3-5のみM2.6×5))	4~6	真ちゅう	ニッケルメッキ
	ワッシャー(M3用(MB4-3-5のみM2.6用))	4~6	真ちゅう	ニッケルメッキ

■ カバー・シャーシは片面保護シート付です。目立ちにくいのでご注意ください。

型番・寸法・標準価格

■ 型番を変更致しました。寸法の変更はありません。詳細は下記表でご確認下さい。

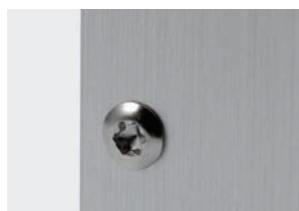
型番	W	H	D	a	b	板厚(t)	取付ビス数	補強有無	自重(g)	標準価格	従来型番
MB 4 -3 -5	35	25	45	10	5	1.0	4	—	23	▲ 520	MB-S1
MB 4- 3- 6	40	30	55	10	5	1.0	4	—	32	▲ 530	MB-M1
MB 5- 4- 7	50	40	70	10	5	1.0	4	—	51	▲ 580	MB-1
MB 5- 5-16	50	45	160	10	5	1.0	4	—	103	▲ 930	MB-14S
MB 6- 4-25	55	40	250	10	5	1.0	4	—	153	▲1,070	MB-14
MB 6- 5- 9	60	45	85	10	5	1.0	4	—	69	▲ 680	MB-2S
MB 6- 5-12	60	50	120	10	5	1.0	4	—	97	▲ 760	MB-11S
MB 7- 5-10	70	50	100	10	5	1.0	4	—	92	▲ 700	MB-2
MB 8- 6-33	75	55	325	10	5	1.0	6	—	270	▲1,620	MB-15
MB 8- 3-11	80	25	110	10	5	1.0	4	—	89	▲ 730	MB-S1
MB 8- 6- 8	80	55	80	10	5	1.0	4	—	91	▲ 790	MB-31
MB 8- 6-15	80	55	150	10	5	1.0	4	—	144	▲1,050	MB-11
MB 8- 7- 9	80	70	90	10	5	1.0	4	—	111	▲ 960	MB-21S
MB 8- 7-18	80	70	180	10	5	1.0	4	—	190	▲1,200	MB-12S
MB 9- 3- 9	90	25	90	10	5	1.0	4	—	72	▲ 710	MB-61
MB 9- 6-13	90	60	125	10	5	1.0	4	—	142	▲ 920	MB-3
NEW MB10- 5- 7	100	50	70	10	5	1.0	4	—	91	810	—
MB10- 7-20	100	65	200	10	5	1.0	4	—	228	▲1,330	MB-12
MB10- 9-12	100	90	120	10	5	1.0	4	○	189	▲1,140	MB-21
MB11- 3-14	110	30	140	10	5	1.0	4	—	129	▲ 900	MB-52
MB11- 7-15	110	65	150	10	5	1.0	4	—	192	▲1,130	MB-4
NEW MB11- 7-11	110	70	110	10	5	1.0	4	—	159.5	1,040	—
MB11- 8-25	110	75	250	10	5	1.0	4	○	317	▲1,680	MB-13
MB12- 3-12	120	25	120	10	5	1.0	4	—	115	▲ 850	MB-62
MB12- 5-18	120	50	175	10	5	1.0	4	○	200	▲1,220	MB-5S
MB12- 8-18	120	75	175	10	5	1.0	4	○	252	▲1,330	MB-5
MB12-10-16	120	100	160	10	5	1.0	4	○	277	▲1,620	MB-22
MB13- 3-18	130	30	180	10	5	1.0	4	—	183	▲1,090	MB-53
NEW MB13- 6- 9	130	60	90	10	5	1.0	4	—	143.5	980	—
MB14- 5-20	140	50	200	10	5	1.0	4	○	250	▲1,390	MB-6S
MB14- 6-14	140	60	140	10	5	1.0	4	○	214	▲1,220	MB-32
MB14- 8-20	140	75	200	10	5	1.0	4	○	312	▲1,490	MB-6
MB15- 3-15	150	30	150	10	5	1.0	4	—	176	▲1,180	MB-63
MB15- 3-21	150	30	210	10	5	1.0	4	—	236	▲1,490	MB-54
NEW MB15- 7-10	150	70	100	10	5	1.0	4	—	186	1,360	—
MB15-12-20	150	120	200	10	5	1.2	4	○	494	▲2,120	MB-23
MB16- 6-25	160	60	250	10	5	1.0	4	○	358	▲1,730	MB-7S
MB16- 9-25	160	85	250	10	5	1.0	4	○	431	▲1,920	MB-7
NEW MB18- 8-13	180	75	130	10	5	1.0	4	○	272	1,490	—
MB18-14-23	180	140	230	10	5	1.2	4	○	665	▲2,780	MB-24
MB19- 9-30	190	85	300	10	5	1.2	4	○	673	▲2,970	MB-8
NEW MB20- 8-15	200	80	150	10	5	1.2	4	○	400	2,010	—
MB20- 8-20	200	80	200	10	5	1.2	4	○	492	▲2,420	MB-33
MB21- 9-35	210	90	350	10	5	1.2	6	○	843	▲3,350	MB-9
MB21-16-26	210	160	260	12	6	1.5	4	○	1,091	▲4,330	MB-25
MB23-10-40	230	100	400	10	5	1.2	6	○	1,051	▲3,870	MB-10
MB24-18-29	240	180	290	12	6	1.5	4	○	1,381	▲5,700	MB-26
NEW MB25-10-18	250	100	175	10	5	1.2	4	○	588.5	2,530	—
NEW MB30-12-20	300	120	200	10	5	1.2	4	○	815	3,100	—

▲は値上げした製品です。

オプション部品 (別売)



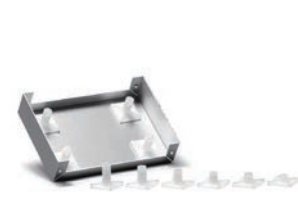
ゴム足
B・A・P・TPシリーズ
P13-7、10



ヘキサロピュラビス
MR3-5Z
P13-46



導通ビス
EV3-5S
P13-47



貼付ボス
T-600・T-700・ASRシリーズ
P13-3

型番目次/
Photo
INDEX

プラスチック
ケース

キャリング
ケース

防水・防塵
樹脂ボックス

防水・防塵
アルミ/
ステンレス
ボックス

端子ボックス/
防水コネクタ/
ケーブル
グラブド

アルミ
フレーム/
ヒートシンク
ケース

アルミサッシ
ケース

メタル
ケース

フリーサイズ
ケース/
フリーサイズ
パネル

ラックケース/
サブラック

基板/
ラックパネル

電池ホルダー/
電池ボックス

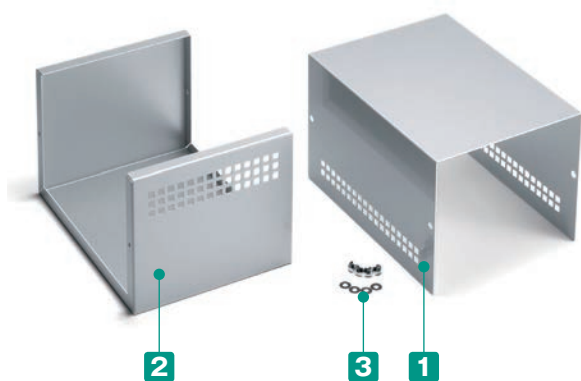
アクセサリ
/機構部品

カスタム製品

技術資料/
各種ご案内



- カスタム製品 (穴加工・インクジェット印刷・塗装) についてはP14-1~51をご覧ください。
- CADデータ (DXF/DWG) でご依頼いただくと**5%割引**、リピート注文品は更に**5%割引**致します。



- 空気の流れを考慮し、カバー下側 (両面) とシャーシ上側 (片面) に放熱穴を配置しました。
- 側面に放熱穴が開いているのでホコリが入りにくい設計です。
- 裏面導通処理のアルミ板に順次切替えを致します。内面が導通となりますので、アースやグランドが取り易くなります。

※ 製品の内面 (導通処理面) は特性上、加工時に付く傷や油跡がございますが、良品としております。

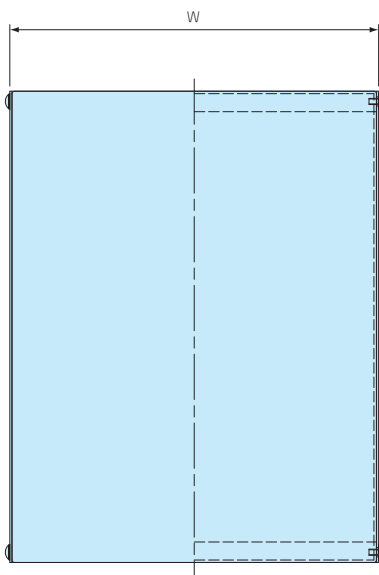
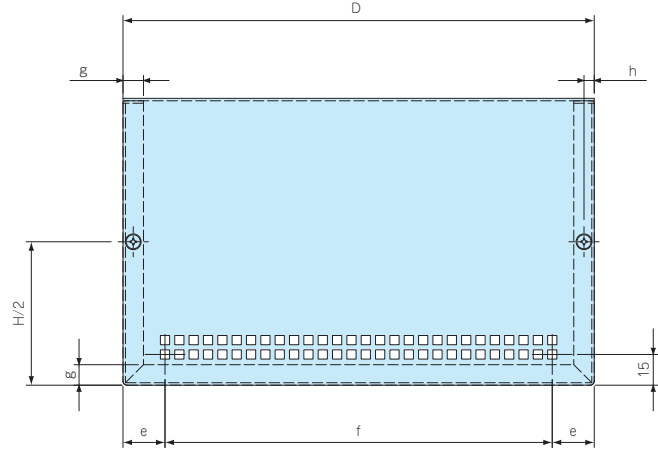
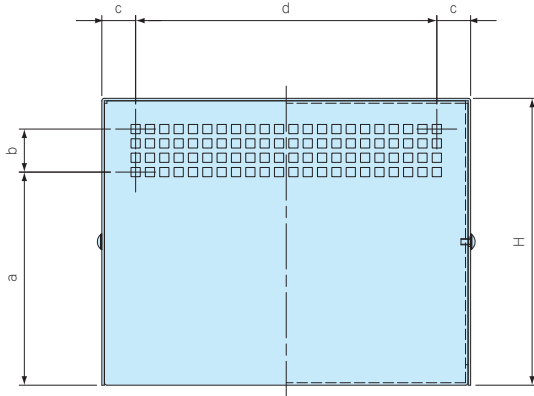
構成内容

No.	名称	個数	材質	色 / 表面処理
1	カバー	1	アルミ板 A1100P	表面 メタリックシルバー塗装、裏面 導通処理
2	シャーシ	1	アルミ板 A1100P	表面 メタリックシルバー塗装、裏面 導通処理
3	取付ビス (トラスM3×5)	4	真ちゅう	ニッケルメッキ
	ワッシャー (M3用)	4	真ちゅう	ニッケルメッキ

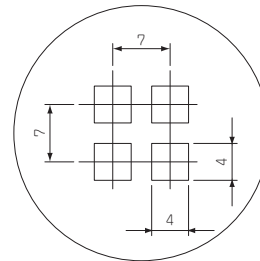
- カバー・シャーシは片面保護シート付です。目立ちにくいのでご注意ください。

外觀寸法図

■下記図面は代表共通図です。
各製品の詳細図はホームページよりCAD・PDF図をダウンロードしてご確認ください。



放熱穴部詳細図



放熱穴数

型番	カバー	シャーシ
MBH10- 9-12	24個×2面	36個
MBH12-10-16	36個×2面	42個
MBH15-12-20	44個×2面	72個
MBH18-14-23	56個×2面	88個
MBH21-16-26	60個×2面	130個
MBH24-18-29	72個×2面	150個

型番・寸法・標準価格

■型番を変更致しました。寸法の変更はありません。詳細は下記表でご確認下さい。

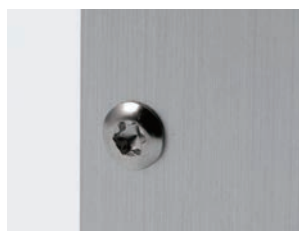
型番	W	H	D	a	b	c	d	e	f	g	h	板厚	自重 (g)	標準価格	従来型番
MBH10- 9-12	100	90	120	64.5	14	11.5	77	21.5	77	10	5	1.0	190	▲1,380	MBH100912
MBH12-10-16	120	100	160	71	14	14.5	91	20.5	119	10	5	1.0	265	▲1,920	MBH121016
MBH15-12-20	150	120	200	84	21	15.5	119	26.5	147	10	5	1.2	476	▲2,900	MBH151220
MBH18-14-23	180	140	230	104	21	16.5	147	20.5	189	10	5	1.2	655	▲3,160	MBH181423
MBH21-16-26	210	160	260	117	28	17.5	175	28.5	203	12	6	1.5	1,068	▲4,610	MBH211626
MBH24-18-29	240	180	290	137	28	18.5	203	22.5	245	12	6	1.5	1,354	▲6,250	MBH241829

▲は値上げした製品です。

オプション部品 (別売)



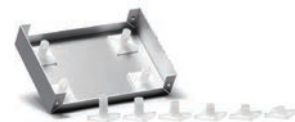
ゴム足
B・A-P・TPシリーズ
P13-7、10



ヘキサロピュラビス
MR3-5Z
P13-46



導通ビス
EV3-5S
P13-47



貼付ボス
T-600・T-700・ASRシリーズ
P13-3

型番目次/
Photo
INDEX

プラスチック
ケース

キャリング
ケース

防水・防塵
樹脂ボックス

防水・防塵
アルミ/
ステンレス
ボックス

端子ボックス/
防水コネクタ/
ケーブル
グラブド

アルミ
フレーム/
ヒートシンク
ケース

アルミサッシ
ケース

メタル
ケース

フリーサイズ
ケース/
フリーサイズ
パネル

ラックケース/
サブラック

機板/
ラックパネル

電池ホルダー/
電池ボックス

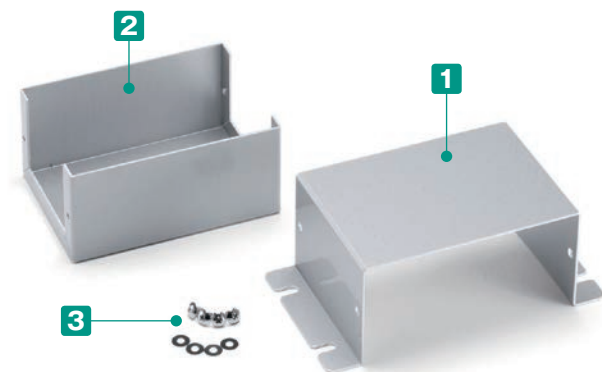
アクセサリ
/機構部品

カスタム製品

技術資料/
各種ご案内



- カスタム製品 (穴加工・インクジェット印刷・塗装) についてはP14-1~51をご覧ください。
- CADデータ (DXF/DWG) でご依頼いただくと**5%割引**、リピート注文品は更に**5%割引**致します。



- そのまま壁面等に設置の出来るフランジ足付タイプです。
- スイッチボックスや操作機器用ボックスに最適です。
- 裏面導通処理のアルミ板に順次切替えを致します。
内面が導通となりますので、アースやグランドが取り易くなります。
- お客様のご指定サイズで製作できるフリーサイズケースはP9-65~68のMBCFシリーズをご利用下さい。

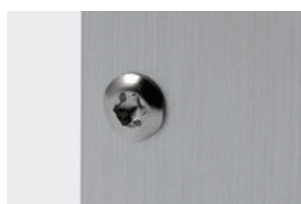
※ 製品の内面 (導通処理面) は特性上、加工時に付く傷や油跡がございますが、良品としております。

構成内容

No.	名称	個数	材質	色 / 表面処理
1	カバー	1	アルミ板 A1100P	表面 メタリックシルバー塗装、裏面 導通処理
2	シャーシ	1	アルミ板 A1100P	表面 メタリックシルバー塗装、裏面 導通処理
3	取付ビス (トラスM3×5)	4	真ちゅう	ニッケルメッキ
	ワッシャー (M3用)	4	真ちゅう	ニッケルメッキ

- カバー・シャーシは片面保護シート付です。目立ちにくいのでご注意ください。

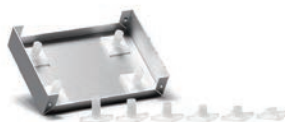
オプション部品 (別売)



ヘキサロビュラビス
MR3-5Z
P13-46



導通ビス
EV3-5S
P13-47



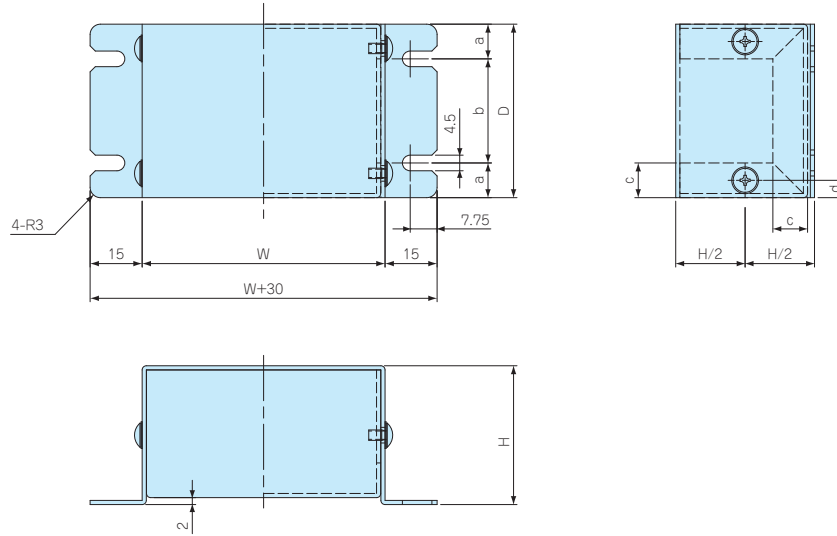
貼付ボス
T-600・T-700・ASRシリーズ
P13-3

外觀寸法図

■下記図面は代表共通図です。
各製品の詳細図はホームページよりCAD・PDF図をダウンロードしてご確認ください。

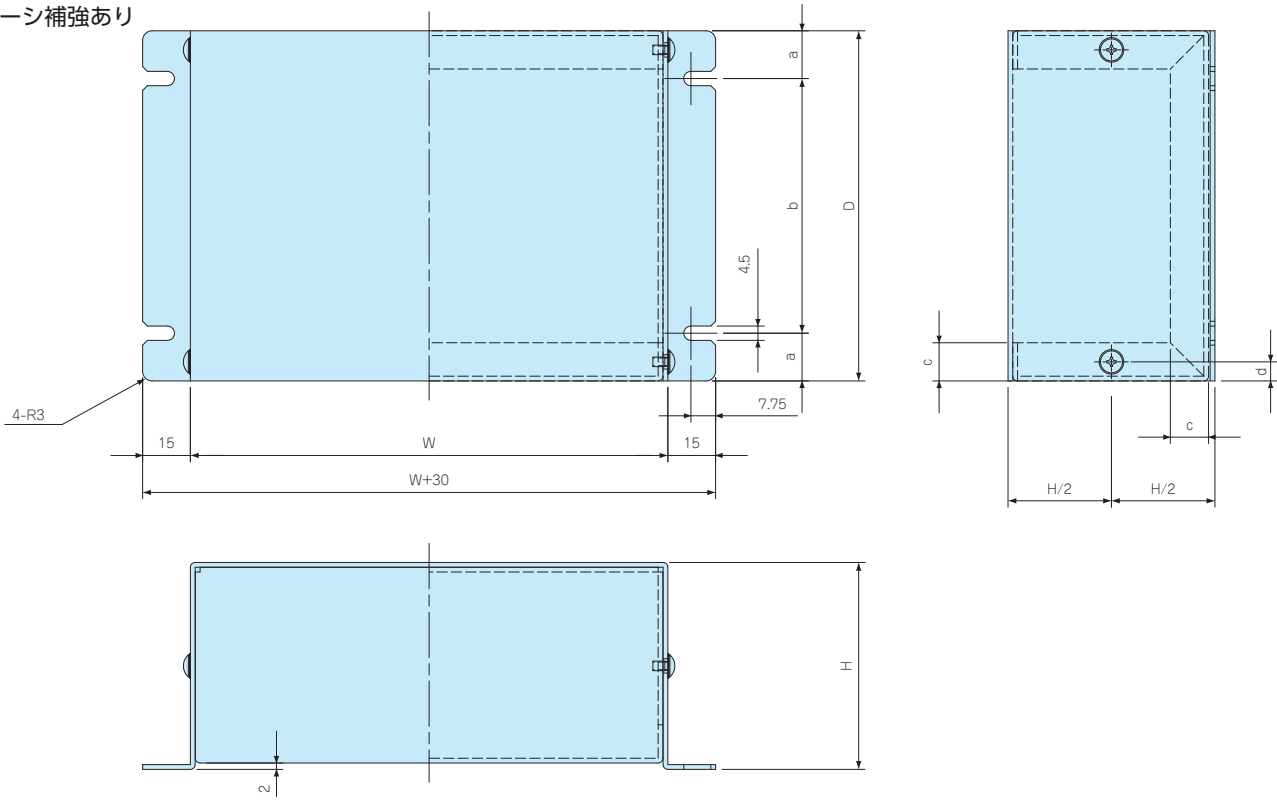
MBC5-4-7~MBC13-6-9

シャーシ補強なし



MBC14-4-20~MBC20-8-15

シャーシ補強あり



型番・寸法・標準価格

■型番を変更致しました。寸法の変更はありません。詳細は下記表でご確認ください。

型番	W	H	D	a	b	c	d	板厚 (t)	自重 (g)	標準価格	従来型番
MBC 5-4- 7	50	40	70	15	40	10	5	1.2	64	660	MBC050407
MBC 7-4- 5	70	40	50	10	30	10	5	1.2	62	670	MBC070405
MBC 7-4-10	70	40	100	15	70	10	5	1.2	102	810	MBC070410
MBC 8-5-12	80	50	120	15	90	12	6	1.5	180	960	MBC080512
MBC10-4-15	100	40	150	20	110	12	6	1.5	224	1,000	MBC100415
MBC10-5- 7	100	50	70	15	40	10	5	1.2	112	▲ 800	MBC100507
MBC10-7-15	100	65	150	20	110	12	6	1.5	280	1,260	MBC100615
MBC13-6- 9	125	60	90	15	60	12	6	1.5	210	▲1,050	MBC120609
MBC14-4-20	135	40	200	25	150	12	6	1.5	367	▲1,580	MBC130420
MBC15-7-11	150	65	110	15	80	12	6	1.5	298	▲1,330	MBC150611
MBC17-4-25	170	40	250	30	190	12	6	1.5	527	▲2,180	MBC170425
MBC18-7-13	175	70	130	15	100	12	6	1.5	389	▲1,620	MBC170713
MBC20-8-15	200	75	150	20	110	12	6	1.5	490	▲1,820	MBC200715

▲は値上げした製品です。

型番目次/
Photo
INDEX

プラスチック
ケース

キャリング
ケース

防水・防塵
樹脂ボックス

防水・防塵
アルミ/
ステンレス
ボックス

端子ボックス/
防水コネクタ/
ケーブル
グラウンド

アルミ
フレーム/
ヒートシンク
ケース

アルミサッシ
ケース

メタル
ケース

フリーサイズ
ケース/
フリーサイズ
パネル

ラックケース/
サブラック

機板/
ラックパネル

電池ホルダー/
電池ボックス

アクセサリ
/機構部品

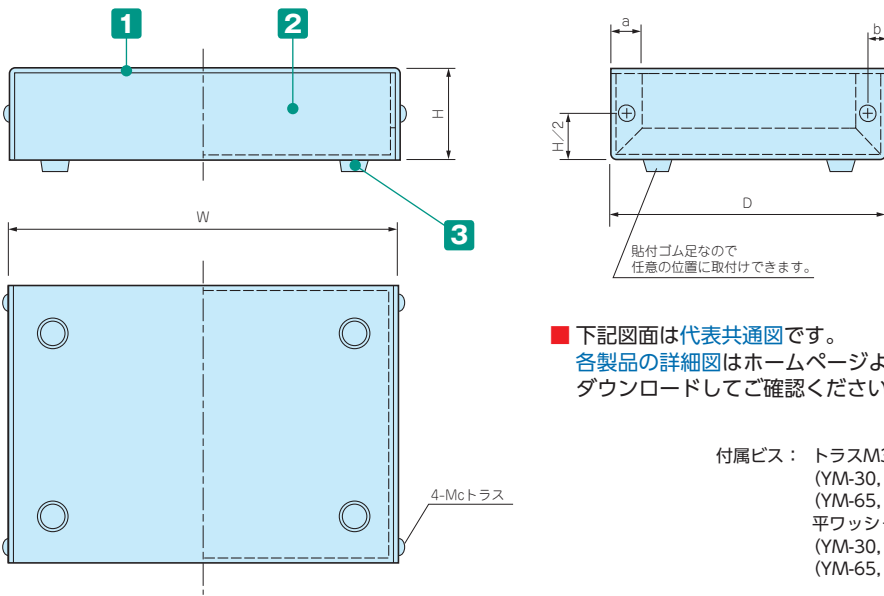
カスタム製品

技術資料/
各種ご案内



- カスタム製品(穴加工・インクジェット印刷・シルク印刷・塗装) についてはP14-1~51をご覧ください。
- CADデータ (DXF/DWG) でご依頼いただくと**5%割引**、リピート注文品は更に**5%割引**致します。

外観寸法図



■ 下記図面は代表共通図です。
各製品の詳細図はホームページよりCAD・PDF図をダウンロードしてご確認ください。

付属ビス： トラスM3×5 ニッケル×4
(YM-30, 40はM2×5)
(YM-65, 90, 115はM2.6×5)
平ワッシャーM3用 ニッケル×4
(YM-30, 40はM2用)
(YM-65, 90, 115はM2.6用)

構成内容

No.	名称	個数	材質	色 / 表面処理
1	カバー	1	アルミ板 A1050P t1.0	ヘアラインシルバーアルマイト
2	シャーシ	1	アルミ板 A1100P t1.0	ブラック / 塗装
3	ゴム足	4	合成ゴム	ブラック

■ カバー・シャーシは片面保護シート付です。目立ちにくいのでご注意ください。

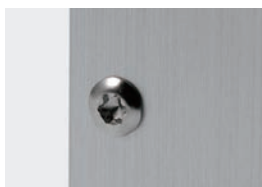
型番・寸法・標準価格

型番	W	H	D	a	b	c	自重 (g)	標準価格	
YM- 30	30	18	25	8	4	2	12	390	
YM- 40	40	22	30	8	4	2	18	420	
フリーサイズ ケース/ フリーサイズ パネル	YM- 50	50	30	45	10	5	3	36	▲ 590
	YM- 65	65	20	50	10	5	2.6	40	▲ 640
	YM- 80	80	30	50	10	5	3	53	▲ 710
ラックケース/ サブラック	YM- 90	90	20	60	10	5	2.6	55	▲ 740
	YM-100	100	30	70	10	5	3	80	▲ 850
	YM-115	115	20	80	10	5	2.6	80	▲ 870
棚板/ ラックパネル	YM-130	130	30	90	10	5	3	115	▲ 990
	YM-150	150	40	100	10	5	3	155	▲ 1,300

▲は値上げした製品です。

オプション部品 (別売)

■ MR3-5Z及びEV3-5SはYM-30, 40, 65, 90, 115にはご利用いただけません。



ヘキサロビュラビス
MR3-5Z
P13-46



導通ビス
EV3-5S
P13-47



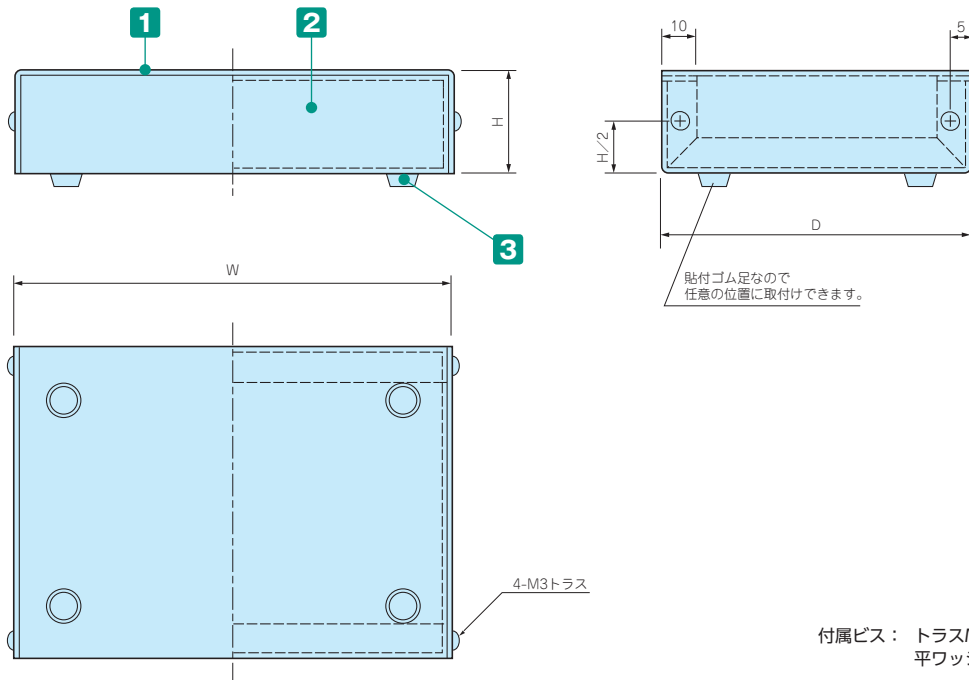
貼付ボス
T-600・T-700・ASRシリーズ
P13-3



- カスタム製品(穴加工・インクジェット印刷・シルク印刷・塗装)についてはP14-1~51をご覧ください。
- CADデータ (DXF/DWG) でご依頼いただくと**5%割引**、リピート注文品は更に**5%割引**致します。

外観寸法図

■ 下記図面は代表共通図です。
各製品の詳細図はホームページよりCAD・PDF図をダウンロードしてご確認ください。



構成内容

No.	名称	個数	材質	色 / 表面処理
1	カバー	1	アルミ板 A1050P t1.0	ヘアラインシルバーアルマイト
2	シャーシ	1	アルミ板 A1100P t1.0	ブラック / 塗装
3	ゴム足	4	合成ゴム	ブラック

■ カバー・シャーシは片面保護シート付です。目立ちにくいのでご注意ください。

型番・寸法・標準価格

型番	W	H	D	自重 (g)	標準価格
YM-180	180	40	130	230	▲1,530
YM-200	200	40	150	280	▲1,710
YM-250	250	50	170	395	▲2,410
YM-300	300	50	200	525	▲2,800
YM-350	350	55	230	680	▲3,530
YM-400	400	55	250	815	▲4,090

▲は値上げした製品です。

型番目次/
Photo
INDEX

プラスチック
ケース

キャリング
ケース

防水・防塵
樹脂ボックス

防水・防塵
アルミ/
ステンレス
ボックス

端子ボックス/
防水コネクタ/
ケーブル
グラブド

アルミ
フレーム/
ヒートシンク
ケース

アルミサッシ
ケース

メタル
ケース

フリーサイズ
ケース/
フリーサイズ
パネル

ラックケース/
サブラック

機板/
ラックパネル

電池ホルダー/
電池ボックス

アクセサリ
/機構部品

カスタム製品

技術資料/
各種ご案内



- カスタム製品（穴加工・シルク印刷・塗装）についてはP14-1~51をご覧ください。
- CADデータ（DXF/DWG）でご依頼いただくと**5%割引**、リピート注文品は更に**5%割引**致します。

- SRDSLシリーズは真空管ステレオパワーアンプや卓上型コントロールボックスに適したアルミシャーシです。
- トップパネルは高級感のあるヘアラインアルマイト仕上げで、シャンパンゴールド・シルバーの2色から選択可能です。
- 本体フレームはアルミ製の溶接一体構造の為、軽量かつ組み立て易い構造となっております。
- シャンパンゴールドは色合いが多少異なることがあります。予めご了承下さい。

製品使用例

真空管ステレオパワーアンプ

写真提供 MJ無線と実験（誠文堂新光社）様



デジタルチャンネルアナライザ

写真提供 Project Integration LLC（アルメニア）



オプション部品（別売）



アルミニウムインシュレーターフット
AFS・AFMシリーズ
P13-11~12



構成内容

No.	名称	個数	材質	色 / 表面処理
1	トップパネル	1	アルミ板 A1050P t2.0	HLシャンパンゴールド・HLシルバーアルマイト
2	本体フレーム	1	アルミ板 A1050P t2.0	ブラック / 塗装 (レザートン)
3	底板	1	鋼板 SECC t1.2	ブラック / 塗装
4	ブラフット	4	ABS樹脂 (UL94HB) / アルミ	ブラック / ゴールド・ブラック / シルバー

※ HL=ヘアライン処理
 付属ビス：皿M3×5 ニッケル×4
 バインドW付M3×5 三価黒クロメート×14
 バインドM4×10 三価黒クロメート×4

型番目次/
Photo
INDEX

プラスチック
ケース

キャリング
ケース

防水・防塵
樹脂ボックス

防水・防塵
アルミ/
ステンレス
ボックス

端子ボックス/
防水コネクタ/
ケーブル
グラブド

アルミ
フレーム/
ヒートシンク
ケース

アルミサッシ
ケース

メタル
ケース

フリーサイズ
ケース/
フリーサイズ
パネル

ラックケース/
サブラック

機板/
ラックパネル

電池ホルダー/
電池ボックス

アクセサリ
/ 機構部品

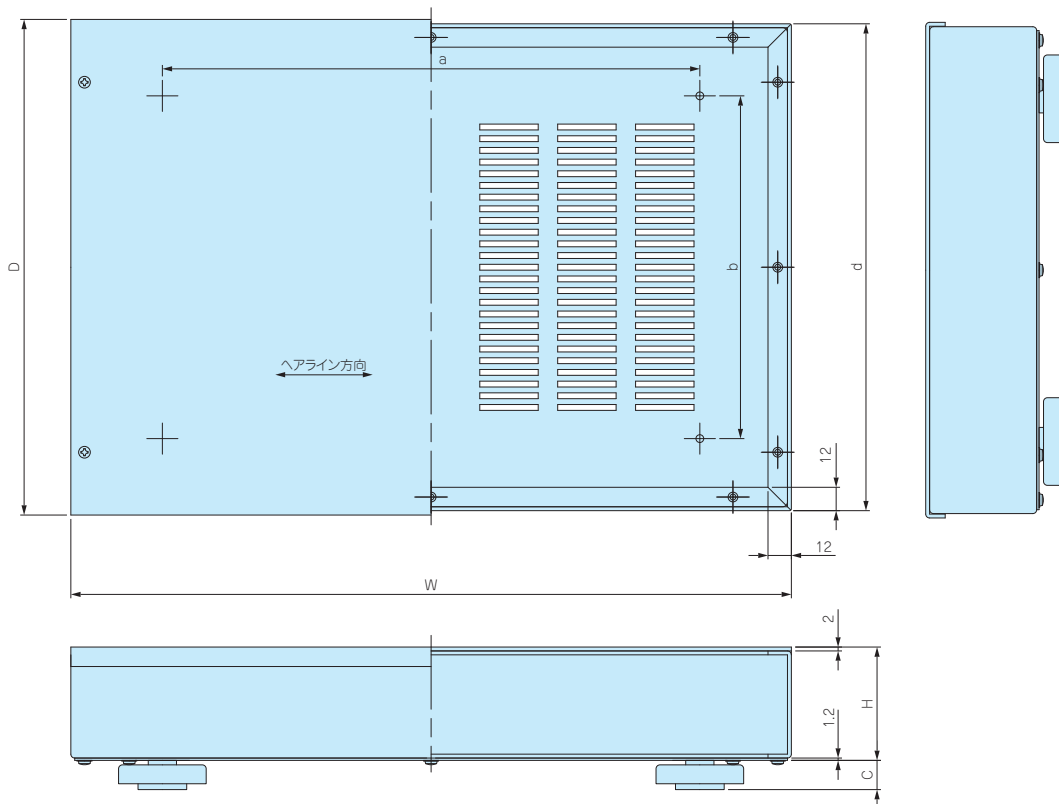
カスタム製品

技術資料/
各種ご案内

外観寸法図

■ 下記図面は代表共通図です。

各製品の詳細図はホームページよりCAD・PDF図をダウンロードしてご確認ください。



型番・寸法・標準価格

型番		W	H	D	a	b	c	d	自重 (kg)	標準価格
● シャンパンゴールド	● シルバー									
SRDSL- 7HG	SRDSL- 7HS	400	43.2	164.5	336	96	12	160	1.29	11,500
SRDSL- 8HG	SRDSL- 8HS	350	58.2	224.5	246	142	12	220	1.56	11,500
SRDSL- 9HG	SRDSL- 9HS	400	43.2	204.5	336	136	12	200	1.53	12,000
SRDSL-10HG	SRDSL-10HS	370	58.2	254.5	276	176	15	250	1.77	12,000
SRDSL-15HG	SRDSL-15HS	460	63.2	224.5	396	156	15	220	1.91	14,500
SRDSL-20HG	SRDSL-20HS	450	68.2	305	336	208	15	300	2.49	14,500

8 PU SERIES 携帯ケース

メタルケース

使用例



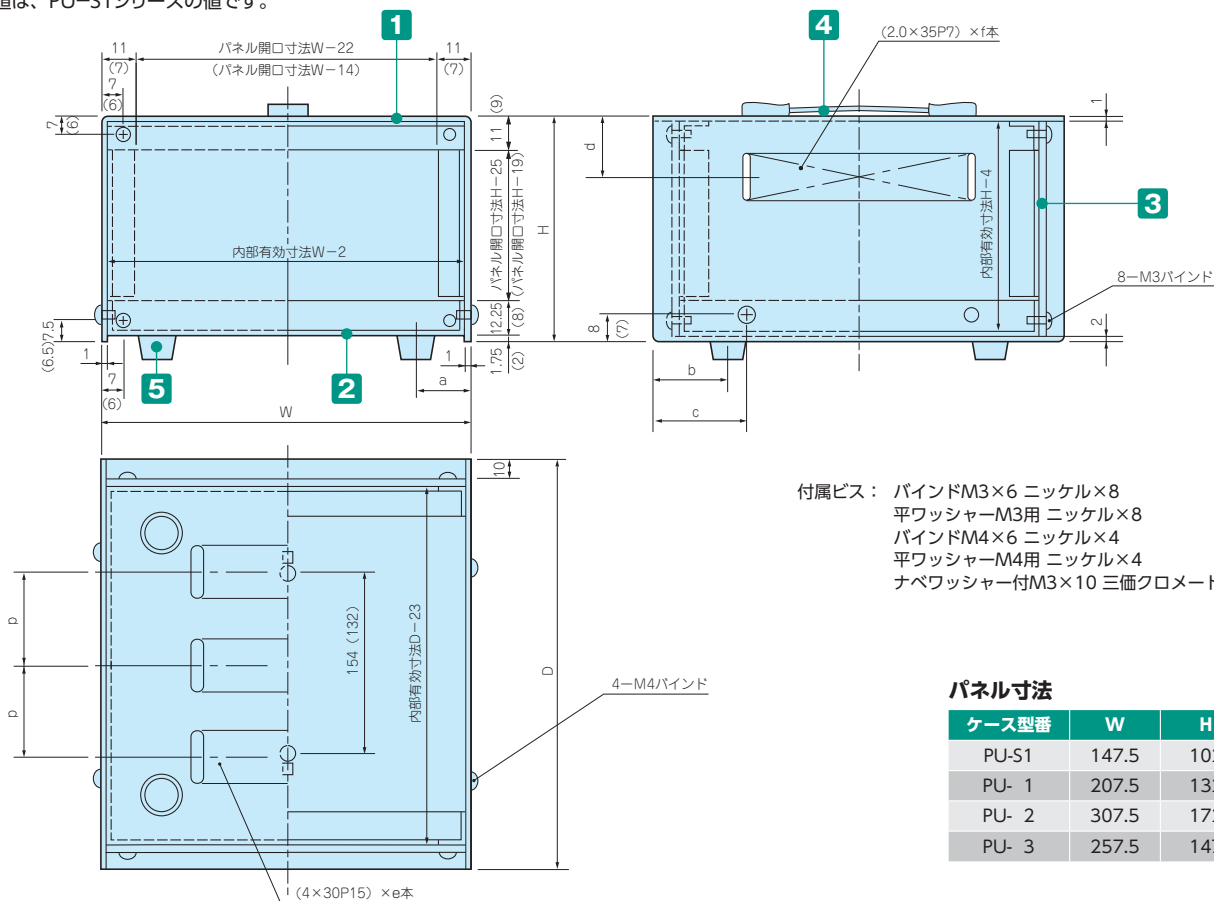
製品使用例 温度コントローラー
写真提供 株式会社東京技術研究所様

外観寸法図

■ 下記図面は代表共通図です。

各製品の詳細図はホームページよりCAD・PDF図をダウンロードしてご確認ください。

() 内の数値は、PU-S1シリーズの値です。



付属ビス： バインドM3×6 ニッケル×8
平ワッシャーM3用 ニッケル×8
バインドM4×6 ニッケル×4
平ワッシャーM4用 ニッケル×4
ナベワッシャー付M3×10 三価クロメート×4

パネル寸法

ケース型番	W	H
PU-S1	147.5	102
PU- 1	207.5	132
PU- 2	307.5	172
PU- 3	257.5	147

構成内容

■ 取手はP13-18をご参照下さい。PU-S1のみTH-S1の取手を使用しています。

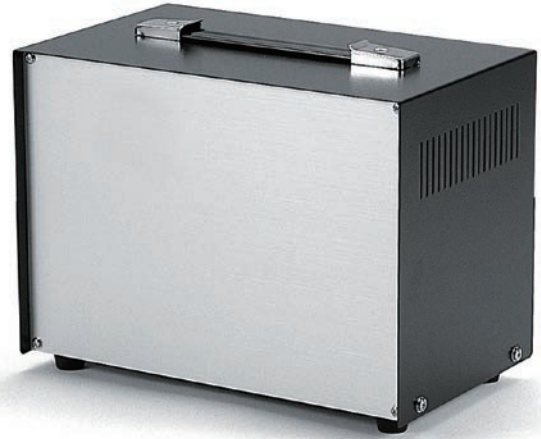
No.	名称	個数	材質	色 / 表面処理
1	カバー	1	鋼板 SPCC t1.0	ブラック / 塗装 (レザートン)
2	シャーシ	1	鋼板 SPCC t1.0	ブラック / 塗装
3	パネル	2	アルミ板 A1050P t1.5	ヘアラインシルバーアルマイト
4	取手	1	鋼板 SPCC t1.0+ビニール	クロームメッキ+ブラック
5	ゴム足	4	合成ゴム	ブラック

■ パネルは片面保護シート付です。目立ちにくいのでご注意ください。

型番・寸法・標準価格

型番	W	H	D	a	b	c	d	e	f	p	自重 (kg)	標準価格
PU-S1	150	105	220	19	33	40	35	8	20	44	1.10	▲5,760
PU- 1	210	135	250	19	31.5	40	35	12	24	59	1.74	▲6,040
PU- 2	310	175	250	26	40	42	42.5	17	24	56	2.54	▲8,110
PU- 3	260	150	350	34	50	52	42.5	16	36	69	2.76	▲8,050

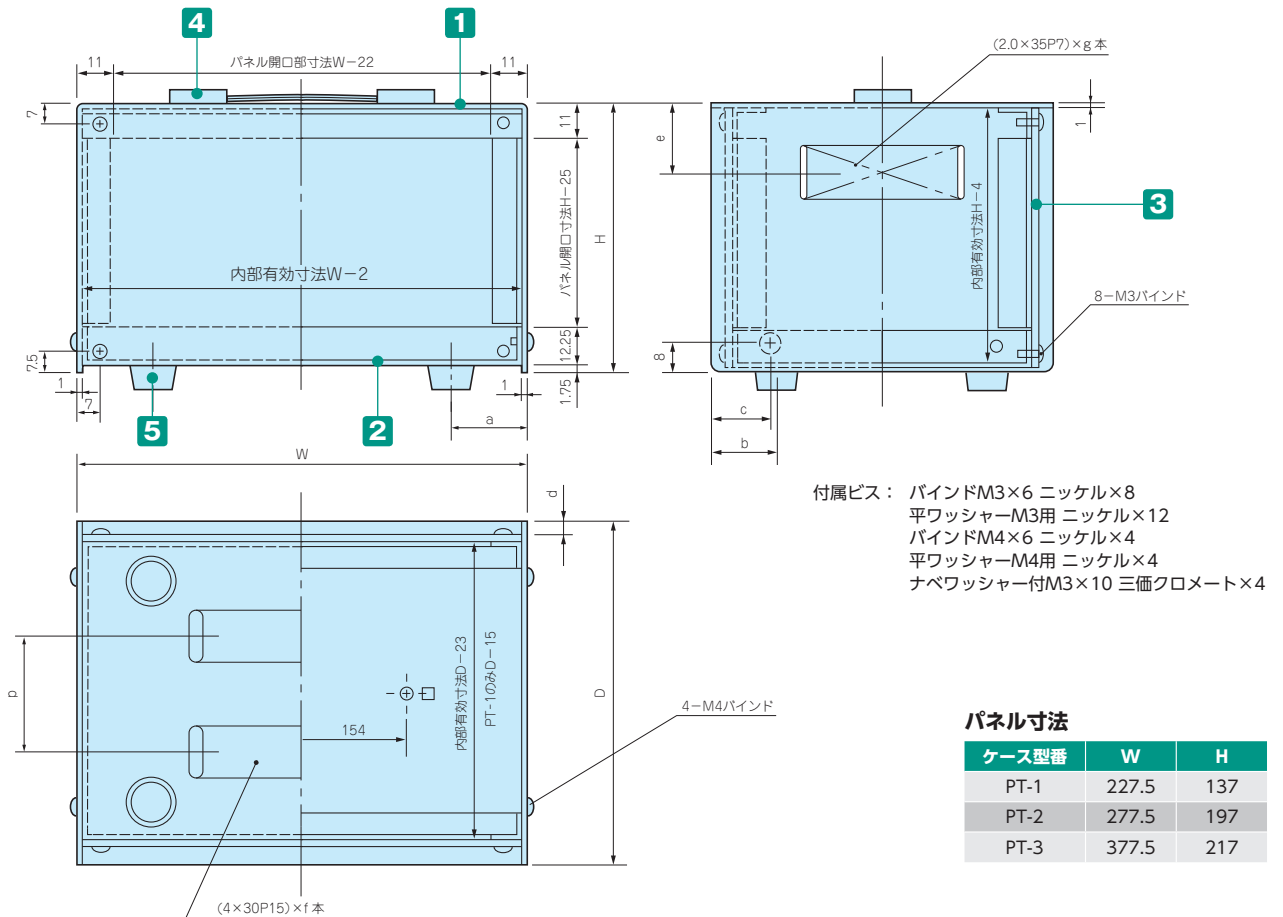
▲は値上げした製品です。



外観寸法図

■ 下記図面は代表共通図です。

各製品の詳細図はホームページよりCAD・PDF図をダウンロードしてご確認ください。



構成内容

■ 取手はP13-18のTH-1をご参照下さい。

No.	名称	個数	材質	色 / 表面処理
1	カバー	1	鋼板 SPCC t1.0	ブラック / 塗装 (レザートン)
2	シャーシ	1	鋼板 SPCC t1.0	ブラック / 塗装
3	パネル	2	アルミ板 A1050P t1.5	ヘアラインシルバーアルマイト
4	取手	1	鋼板 SPCC t1.0+ビニール	クロームメッキ+ブラック
5	ゴム足	4	合成ゴム	ブラック

■ パネルは片面保護シート付です。目立ちにくいのでご注意ください。

型番・寸法・標準価格

型番	W	H	D	a	b	c	d	e	f	g	p	自重(kg)	標準価格
PT-1	230	140	130	17	27	23	6	42.5	12	12	42	1.22	▲5,590
PT-2	280	200	170	20	27	25	10	46.5	16	18	60	2.00	▲7,260
PT-3	380	220	230	25	45	40	10	62.5	20	24	80	3.14	▲9,100

▲は値上げした製品です。

型番目次/
Photo
INDEX

プラスチック
ケース

キャリング
ケース

防水・防塵
樹脂ボックス

防水・防塵
アルミ/
ステンレス
ボックス

端子ボックス/
防水コネクタ/
ケーブル
グラウンド

アルミ
フレーム/
ヒートシンク
ケース

アルミサッシ
ケース

メタル
ケース

フリーサイズ
ケース/
フリーサイズ
パネル

ラックケース/
サブラック

機板/
ラックパネル

電池ホルダー/
電池ボックス

アクセサリ
/機構部品

カスタム製品

技術資料/
各種ご案内



型番目次/
Photo
INDEX

プラスチック
ケース

キャリング
ケース

防水・防塵
樹脂ボックス

防水・防塵
アルミ/
ステンレス
ボックス

端子ボックス/
防水コネクタ/
ケーブル
グラウンド

アルミ
フレーム/
ヒートシンク
ケース

アルミサッシ
ケース

メタル
ケース

フリーサイズ
ケース/
フリーサイズ
パネル

ラックケース/
サブラック

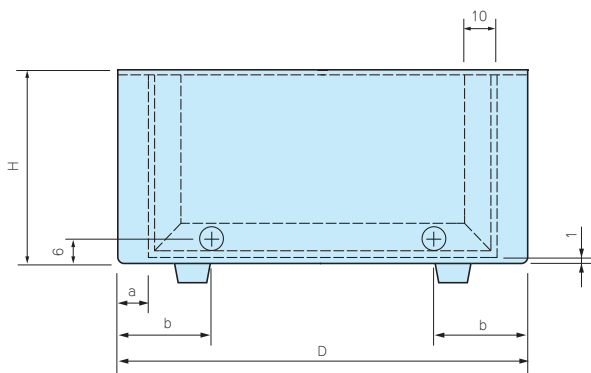
電池ホルダー/
電池ボックス

アクセサリ
/機構部品

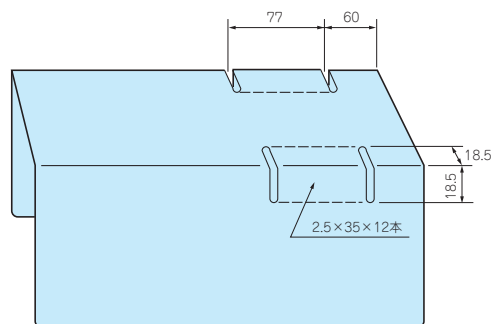
カスタム製品

技術資料/
各種ご案内

- カスタム製品 (穴加工・インクジェット印刷・塗装) についてはP14-1~51をご覧ください。
- CADデータ (DXF/DWG) でご依頼いただくと**5%割引**、リピート注文品は更に**5%割引**致します。
- 裏面導通処理のアルミ板に順次切替えを致します。シャーシ内面が導通となりますので、アースやグラウンドが取り易くなります。



CU-2N、12N、13N、21N側面図



CU-23Nのみ放熱穴付

※ シャーシの内面 (導通処理面) は特性上、加工時に付く傷や油跡がございますが、良品としております。

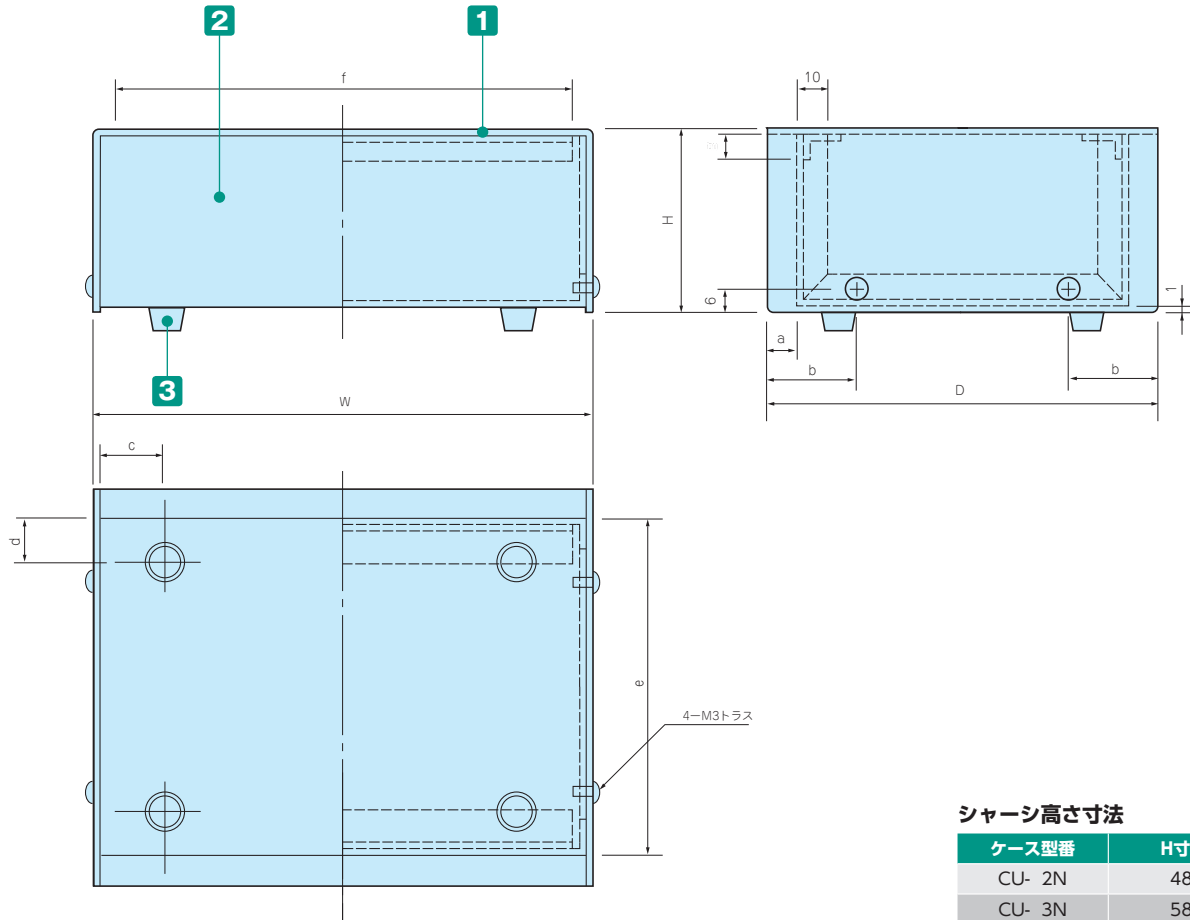
構成内容

No.	名称	個数	材質	色 / 表面処理
1	カバー	1	鋼板 SECC t1.0	ブラック / 塗装
2	シャーシ	1	アルミ板 A1100P	表面 メタリックシルバー塗装、裏面 導通処理
3	ゴム足	4	合成ゴム	ブラック

■ シャーシは片面保護シート付です。目立ちにくいのでご注意ください。

外觀寸法図

■下記図面は代表共通図です。
各製品の詳細図はホームページよりCAD・PDF図をダウンロードしてご確認ください。



付属ビス： トラスM3×5 ニッケル×4
平ワッシャーM3用 ニッケル×4
ナベM3×8 三価クロメート×4
(CU-2N, 12N, 13N, 21N)

ナベM3×10 三価クロメート×4
(CU-3N, 4N, 14N, 15N, 22N)

ナベワッシャー付M3×10 三価クロメート×4
(CU-5N, 6N, 16N, 17N, 23N, 33N)

シャーシ高さ寸法

ケース型番	H寸法
CU- 2N	48
CU- 3N	58
CU- 4N	68
CU- 5N	83
CU- 6N	97.8
CU-12N	58
CU-13N	73
CU-14N	88
CU-15N	98
CU-16N	118
CU-17N	148
CU-21N	83
CU-22N	88
CU-23N	117.8
CU-33N	77.8

型番・寸法・標準価格

型番	W	H	D	a	b	c	d	e	f	g	シャーシ板厚	自重(g)	標準価格
CU- 2N	160	50	150	7.5	25	15	15	135	-	-	1.0	415	▲1,730
CU- 3N	200	60	170	7.5	30	20	20	155	190	7	1.0	635	▲2,500
CU- 4N	250	70	200	10	35	20	20	180	240	7	1.0	905	▲2,870
CU- 5N	300	85	220	10	35	25	25	200	290	7	1.2	1,250	▲3,800
CU- 6N	350	100	240	10	40	25	25	220	340	7	1.2	1,620	▲4,960
CU-12N	90	60	110	5	20	12	12	100	-	-	1.0	250	▲1,390
CU-13N	120	75	140	5	25	15	15	130	-	-	1.0	400	▲1,680
CU-14N	160	90	150	7.5	25	15	15	135	150	7	1.0	600	▲2,240
CU-15N	200	100	170	7.5	30	20	20	155	190	7	1.0	785	▲2,840
CU-16N	250	120	200	10	35	25	25	180	240	7	1.2	1,200	▲3,840
CU-17N	300	150	225	10	35	25	25	205	290	7	1.2	1,620	▲5,030
CU-21N	100	85	165	5	30	12	15	155	-	-	1.0	450	▲1,730
CU-22N	150	90	220	7.5	35	15	20	205	140	7	1.0	775	▲2,760
CU-23N	180	120	250	10	40	20	25	230	170	7	1.2	1,160	▲4,020
CU-33N	400	80	265	10	45	30	30	245	390	7	1.2	1,820	▲5,680

▲は値上げした製品です。

型番目次/
Photo
INDEX

プラスチック
ケース

キャリング
ケース

防水・防塵
樹脂ボックス

防水・防塵
アルミ/
ステンレス
ボックス

端子ボックス/
防水コネクタ/
ケーブル
グランド

アルミ
フレーム/
ヒートシンク
ケース

アルミサッシ
ケース

メタル
ケース

フリーサイズ
ケース/
フリーサイズ
パネル

ラックケース/
サブラック

機板/
ラックパネル

電池ホルダー/
電池ボックス

アクセサリー
/機構部品

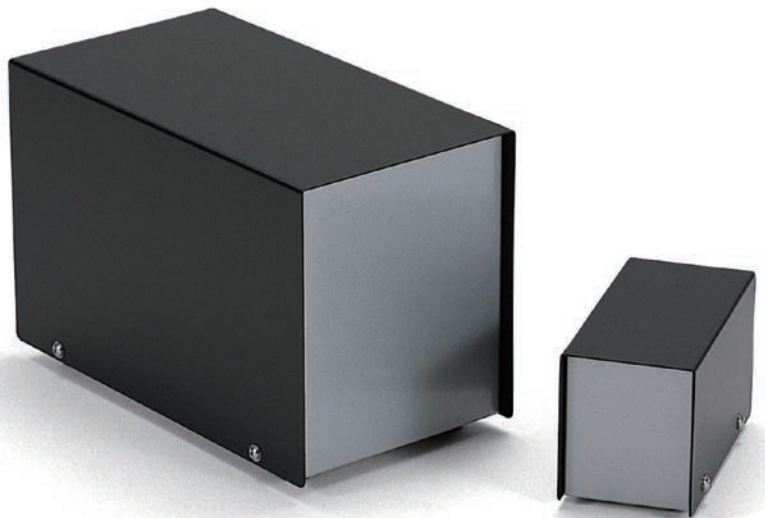
カスタム製品

技術資料/
各種ご案内

HU-N SERIES

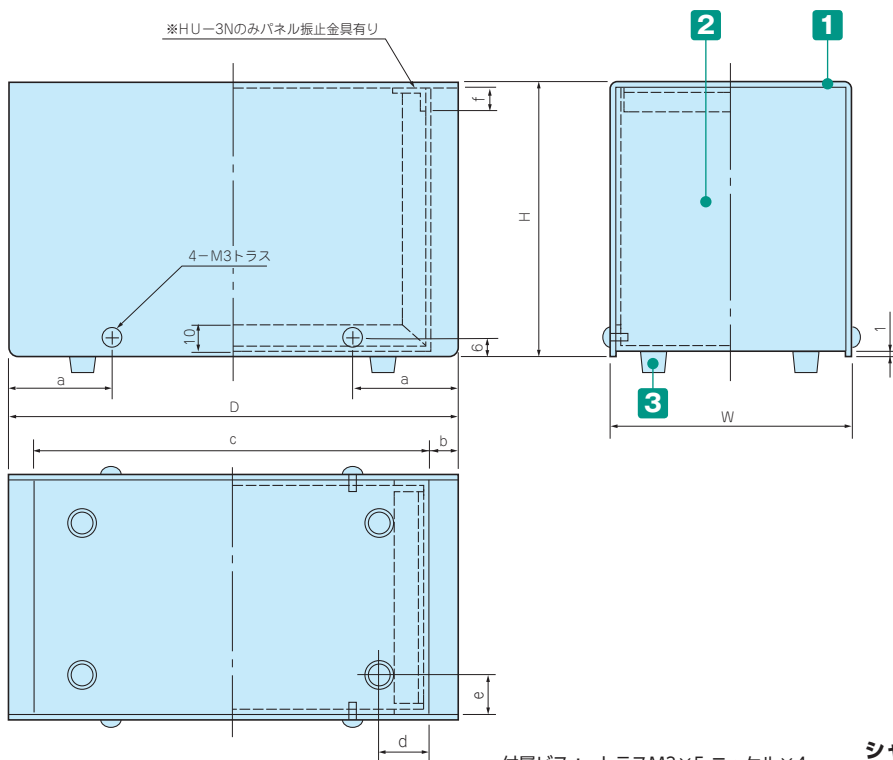
万能ケース

メタルケース



外観寸法図

■ 下記図面は代表共通図です。
各製品の詳細図はホームページよりCAD・PDF図をダウンロードしてご確認ください。



付属ビス： トラスM3×5 ニッケル×4
平ワッシャーM3用 ニッケル×4
ナベM3×10 三価クロメート×4 (HU-3Nのみ)
ナベM3×8 三価クロメート×4 (HU-2Nのみ)

シャーシ高さ寸法

ケース型番	H
HU-1N	68
HU-2N	103
HU-3N	138

■ 裏面導通処理のアルミ板に順次切替えを致します。
シャーシ内面が導通となりますので、アースやグラウンドが取り易くなります。

※ シャーシの内面（導通処理面）は特性上、加工時に付く傷や油跡がございますが、良品としております。

構成内容

No.	名称	個数	材質	色 / 表面処理
1	カバー	1	鋼板 SECC t1.0	ブラック / 塗装
2	シャーシ	1	アルミ板 A1100P t1.0	表面 メタリックシルバー塗装、裏面 導通処理
3	ゴム足	4	合成ゴム	ブラック

■ シャーシは片面保護シート付です。目立ちにくいのでご注意ください。

型番・寸法・標準価格

型番	W	H	D	a	b	c	d	e	f	自重 (g)	標準価格
HU-1N	60	70	120	25	5	110	15	12	—	240	▲1,330
HU-2N	85	105	170	30	5	160	15	12	—	505	▲1,920
HU-3N	120	140	220	35	7.5	205	20	15	7	905	▲3,160

▲は値上げした製品です。

型番目次/
Photo
INDEX

プラスチック
ケース

キャリング
ケース

防水・防塵
樹脂ボックス

防水・防塵
アルミ/
ステンレス
ボックス

端子ボックス/
防水コネクタ/
ケーブル
グランド

アルミ
フレーム/
ヒートシンク
ケース

アルミサッシ
ケース

メタル
ケース

フリーサイズ
ケース/
フリーサイズ
パネル

ラックケース/
サブラック

棚板/
ラックパネル

電池ホルダー/
電池ボックス

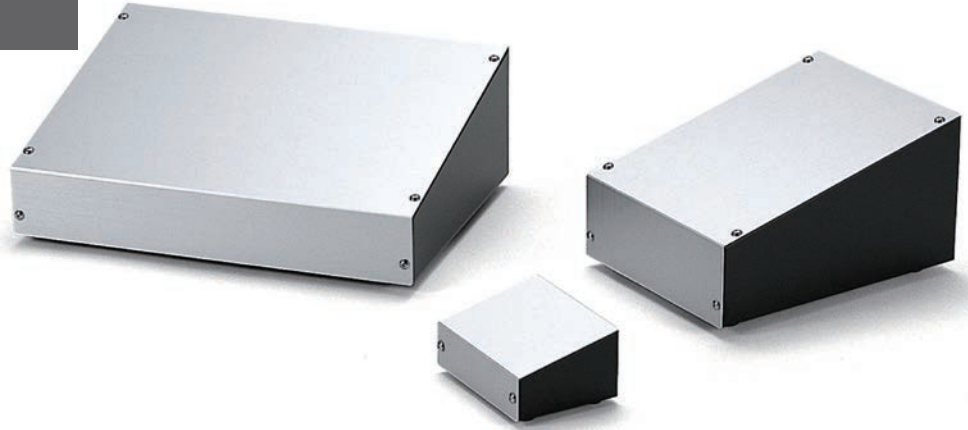
アクセサリ/
機構部品

カスタム製品

技術資料/
各種ご案内

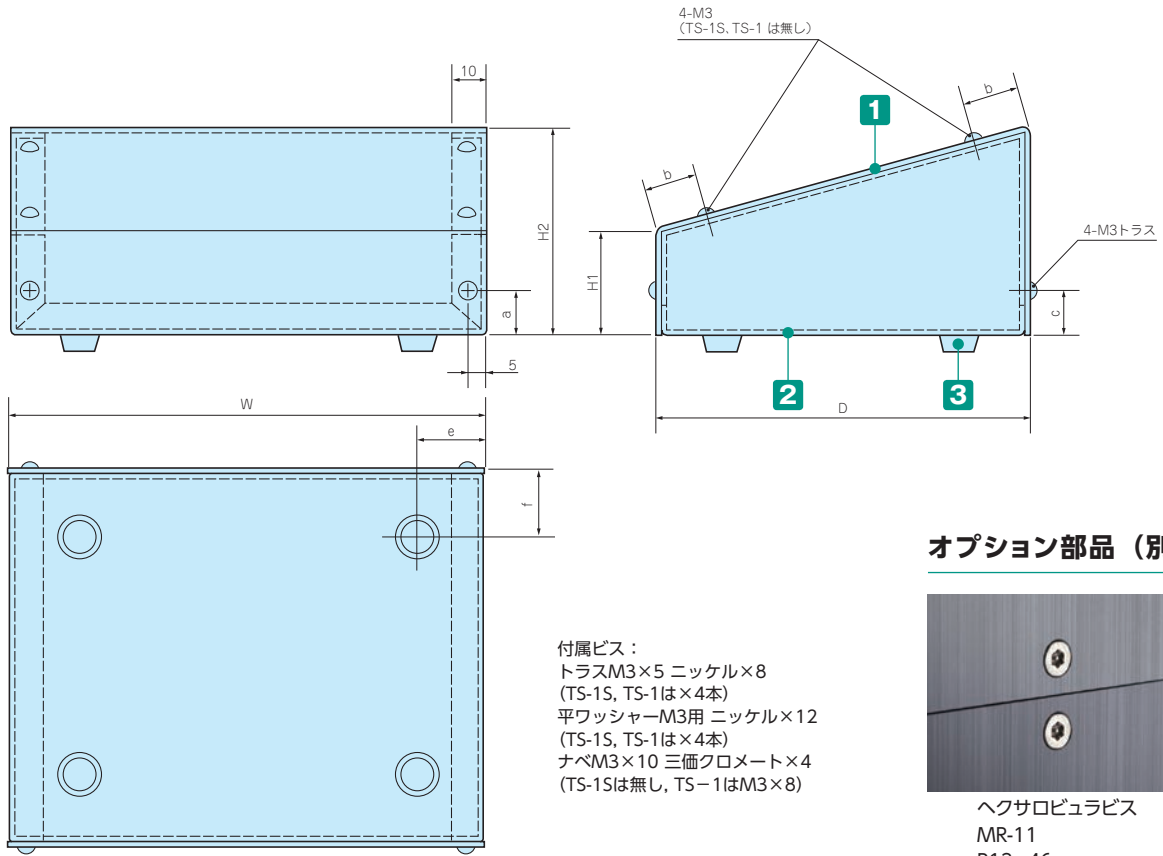
TS SERIES

傾斜ケース



外観寸法図

■ 下記図面は代表共通図です。
各製品の詳細図はホームページよりCAD・PDF図をダウンロードしてご確認ください。



オプション部品 (別売)



ヘキサロビュラビス
MR-11
P13-46

構成内容

No.	名称	個数	材質	色 / 表面処理
1	カバー	1	アルミ板 A1050P t1.0	ヘアラインシルバーアルマイト
2	シャーシ	1	アルミ板 A1100P t1.0	ブラック
3	ゴム足	4	合成ゴム	ブラック

■ カバー・シャーシは片面保護シート付です。目立ちにくいのでご注意ください。

型番・寸法・標準価格

型番	W	H1	H2	D	a	b	c	e	f	自重 (g)	標準価格
TS- 1S	100	30	47.5	75	15	—	23	12	13	100	▲ 960
TS- 1	140	35	58	100	17.5	—	29	15	16	175	▲1,420
TS- 2	200	35	70	150	15	15	15	20	21	315	▲2,290
TS- 3	290	50	99	210	15	20	15	25	26	615	▲4,020
TS-11	110	35	70	150	15	15	15	15	16	205	▲1,760
TS-12	150	60	107	200	15	15	15	20	21	380	▲2,620

▲は値上げした製品です。

型番目次/
Photo
INDEX

プラスチック
ケース

キャリング
ケース

防水・防塵
樹脂ボックス

防水・防塵
アルミ/
ステンレス
ボックス

端子ボックス/
防水コネクタ/
ケーブル
グランド

アルミ
フレーム/
ヒートシンク
ケース

アルミサッシ
ケース

メタル
ケース

フリーサイズ
ケース/
フリーサイズ
パネル

ラックケース/
サブラック

機板/
ラックパネル

電池ホルダー/
電池ボックス

アクセサリ
/機構部品

カスタム製品

技術資料/
各種ご案内

メタルケース



- カスタム製品 (穴加工・インクジェット印刷・シルク印刷・表面シート製作) についてはP14-1~51をご覧ください。
- CADデータ (DXF/DWG) でご依頼いただくと**5%割引**、リピート注文品は更に**5%割引**致します。

型番目次/
Photo
INDEX

プラスチック
ケース

キャリング
ケース

防水・防塵
樹脂ボックス

防水・防塵
アルミ/
ステンレス
ボックス

端子ボックス/
防水コネクタ/
ケーブル
グラウンド

アルミ
フレーム/
ヒートシンク
ケース

アルミサッシ
ケース

メタル
ケース

フリーサイズ
ケース/
フリーサイズ
パネル

ラックケース/
サブラック

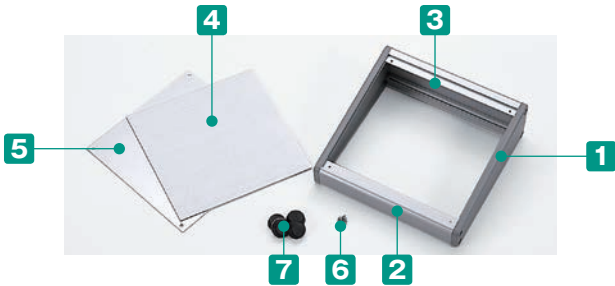
棚板/
ラックパネル

電池ホルダー/
電池ボックス

アクセサリ
/機構部品

カスタム製品

技術資料/
各種ご案内



- タカチでは表面シートを低インシャルコストかつ短納期で製作致します。詳細はP14-23~30をご覧ください。

- パネル構造は、ねじ止めとハメ込みになっており、どちらでもフロントとして使えます。又、平板ですので加工が容易です。
- 側板は樹脂を、フレームはアルミ押出材を使用しておりますので軽量です。



構成内容

No.	名称	個数	材質	色 / 表面処理
1	側板	2	難燃性ABS樹脂 (UL94V-0 主成分)	ブラック・グレー / シボ
2	フロントフレーム	1	アルミ押出材 A6063S-T5	ブラックアルマイト・シルバーアルマイト
3	リアフレーム	1	アルミ押出材 A6063S-T5	ブラックアルマイト・シルバーアルマイト
4	ハメ込みパネル	1	アルミ板 A1100P t1.5 アルミ板 A1050P t1.5	ブラック / 塗装 ヘアラインシルバーアルマイト
5	ねじ止めパネル	1	アルミ板 A1100P t1.5 アルミ板 A1050P t1.5	ブラック / 塗装 ヘアラインシルバーアルマイト
6	取付ビス	1set	鉄	三価黒クロメート・ニッケルメッキ
7	ゴム足	4	合成ゴム	ブラック

- ハメ込みパネル・ねじ止めパネルは片面保護シート付です。目立ちにくいのでご注意ください。

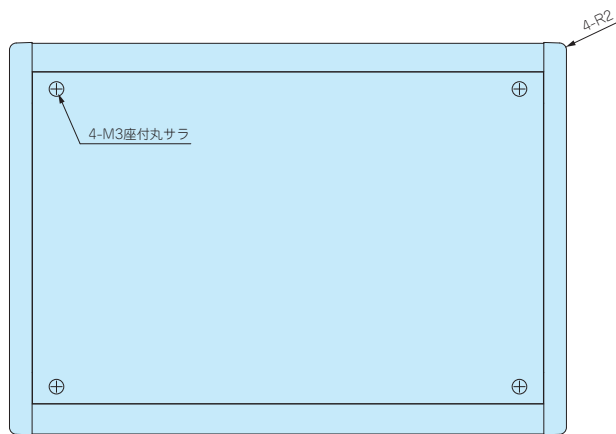
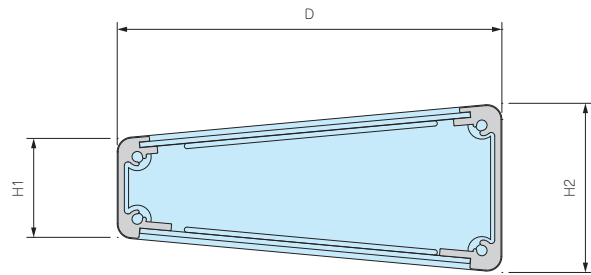
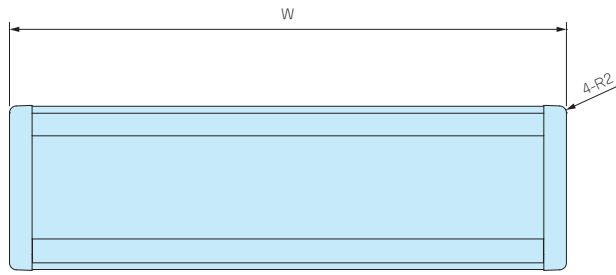
型番・寸法・標準価格

型番		W	H1	H2	D	自重(kg)	標準価格	型番		W	H1	H2	D	自重(kg)	標準価格
●ブラック	●グレー・シルバー							●ブラック	●グレー・シルバー						
CF 7-11BB	CF 7-11GS	70	28.4	48.6	110.5	0.15	▲2,080	CF15-23BB	CF15-23GS	150	39.8	80	230	0.52	▲3,550
CF11-11BB	CF11-11GS	110	28.4	48.6	110.5	0.21	▲2,300	CF21-23BB	CF21-23GS	210	39.8	80	230	0.7	▲4,130
CF16-11BB	CF16-11GS	160	28.4	48.6	110.5	0.29	▲2,680	CF27-23BB	CF27-23GS	270	39.8	80	230	0.88	▲5,020
CF22-11BB	CF22-11GS	220	28.4	48.6	110.5	0.38	▲3,090	CF36-23BB	CF36-23GS	360	39.8	80	230	1.14	▲6,240
CF28-11BB	CF28-11GS	280	28.4	48.6	110.5	0.47	▲3,530	CF45-23BB	CF45-23GS	450	39.8	80	230	1.41	▲7,260
CF12-18BB	CF12-18GS	120	32.4	66.7	180.5	0.38	▲2,840	CF21-28BB	CF21-28GS	210	50	99	280	0.93	▲5,240
CF18-18BB	CF18-18GS	180	32.4	66.7	180.5	0.53	▲3,370	CF28-28BB	CF28-28GS	280	50	99	280	1.17	▲6,400
CF27-18BB	CF27-18GS	270	32.4	66.7	180.5	0.76	▲4,190	CF36-28BB	CF36-28GS	360	50	99	280	1.46	▲7,880
CF35-18BB	CF35-18GS	350	32.4	66.7	180.5	0.97	▲5,160	CF45-28BB	CF45-28GS	450	50	99	280	1.77	▲9,420
CF43-18BB	CF43-18GS	430	32.4	66.7	180.5	1.17	▲5,940								

▲は値上げした製品です。

外觀寸法図

■ 下記図面は代表共通図です。
各製品の詳細図はホームページよりCAD・PDF図をダウンロードしてご確認ください。



CF□-11シリーズ

付属ビス：座付丸皿M3×5 三価黒クロメート×4
座付丸皿M3×5 ニッケルメッキ×4
皿M3×10 三価黒クロメート×8

CF□-18/CF□-23/CF□-28シリーズ

付属ビス：座付丸皿M3×5 三価黒クロメート×4
座付丸皿M3×5 ニッケルメッキ×4
皿M4×12 三価黒クロメート×8

型番目次/
Photo
INDEX

プラスチック
ケース

キャリング
ケース

防水・防塵
樹脂ボックス

防水・防塵
アルミ/
ステンレス
ボックス

端子ボックス/
防水コネクタ/
ケーブル
グランド

アルミ
フレーム/
ヒートシンク
ケース

アルミサッシ
ケース

メタル
ケース

フリーサイズ
ケース/
フリーサイズ
パネル

ラックケース/
サブラック

機板/
ラックパネル

電池ホルダー/
電池ボックス

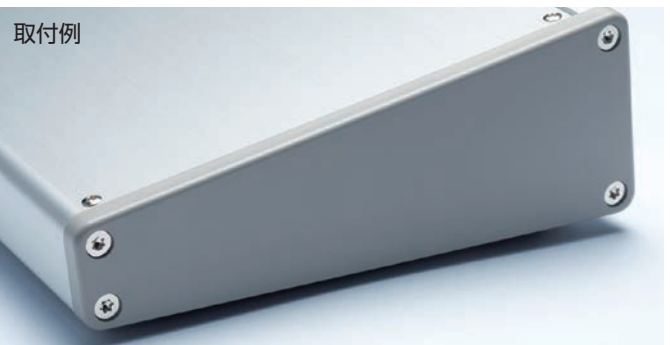
アクセサリ
/機構部品

カスタム製品

技術資料/
各種ご案内

MR SERIES

ヘキサロビュラビスセット



■ 材質 / 表面処理：鉄 / ニッケルメッキ

■ 側板用とねじ止めパネル用のビスが1台分のセットになった取付ビスです。

■ ビスにデザイン性を求める場合や、取外し防止用としてご利用下さい。

対応機種

型番	ケース型番
MR-3CS	CF□-11シリーズ
MR-4CS	CF□-18、CF□-23、CF□-28シリーズ

型番・寸法・標準価格

型番	付属ビスサイズ・個数	ヘキサロビュラ穴番号	入数	標準価格 / 袋
MR-3CS	皿M3×10、8本 座付丸皿M3×5、4本	T10 (M3)	1台分 / 袋	160
MR-4CS	皿M4×12、8本 座付丸皿M3×5、4本	T10 (M3)、T20 (M4)	1台分 / 袋	190

SKB SERIES

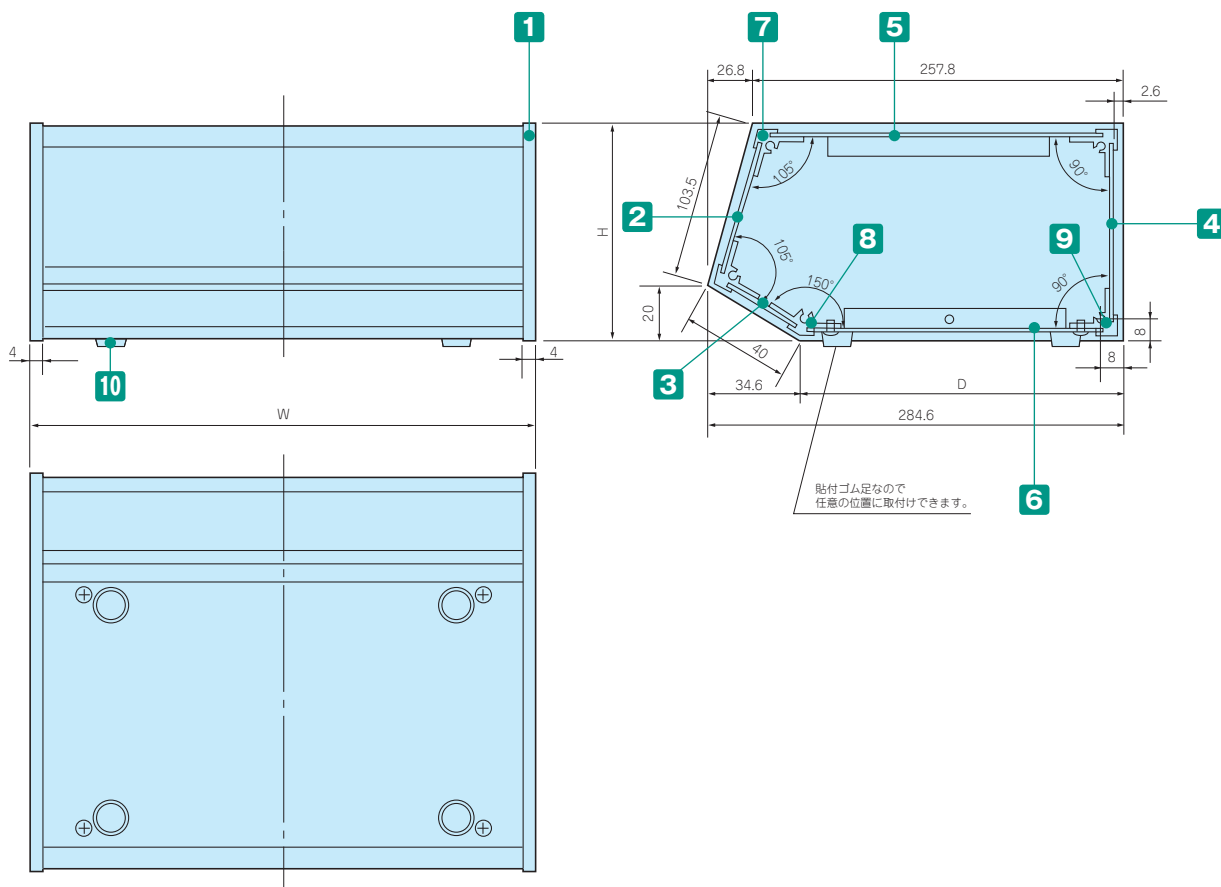
傾斜コンソールケース

メタルケース



外觀寸法図

■ 下記図面は代表共通図です。
各製品の詳細図はホームページよりCAD・PDF図をダウンロードしてご確認ください。



構成内容

No.	名称	個数	材質	色 / 表面処理
1	側板	左右各1	アルミ板 A1050P t4.0	ダークグレー / 塗装 (レザートン)
2	パネル	1	アルミ板 A5052P t1.5	ライトグレー / 塗装
3	前パネル	1	アルミ板 A1050P t1.5	ダークグレー / 塗装 (レザートン)
4	リアパネル	1	アルミ板 A5052P t1.5	ライトグレー / 塗装
5	天板	1	アルミ板 A1050P t1.5	ダークグレー / 塗装 (レザートン)
6	底板	1	アルミ板 A1100P t1.5	塗装
7	フレーム	2	アルミ押出材 A6063S-T5 (105°)	ダークグレー / 塗装 (レザートン)
8	フレーム	1	アルミ押出材 A6063S-T5 (150°)	ダークグレー / 塗装 (レザートン)
9	フレーム	2	アルミ押出材 A6063S-T5 (90°)	ダークグレー / 塗装 (レザートン)
10	ゴム足	4	合成ゴム	ブラック

■ パネルは片面保護シート付です。目立ちにくいのでご注意ください。

付属ビス：バインドM4×8 三価黒クロメート×14
バインドM3×5 三価黒クロメート×4

型番・寸法・標準価格

型番	W	H	D	自重 (kg)	標準価格
SKB-11	320	120	250	2.35	▲12,450
SKB-12	430	120	250	2.64	▲13,960

▲は値上げした製品です。

SKC SERIES

傾斜コンソールケース

8

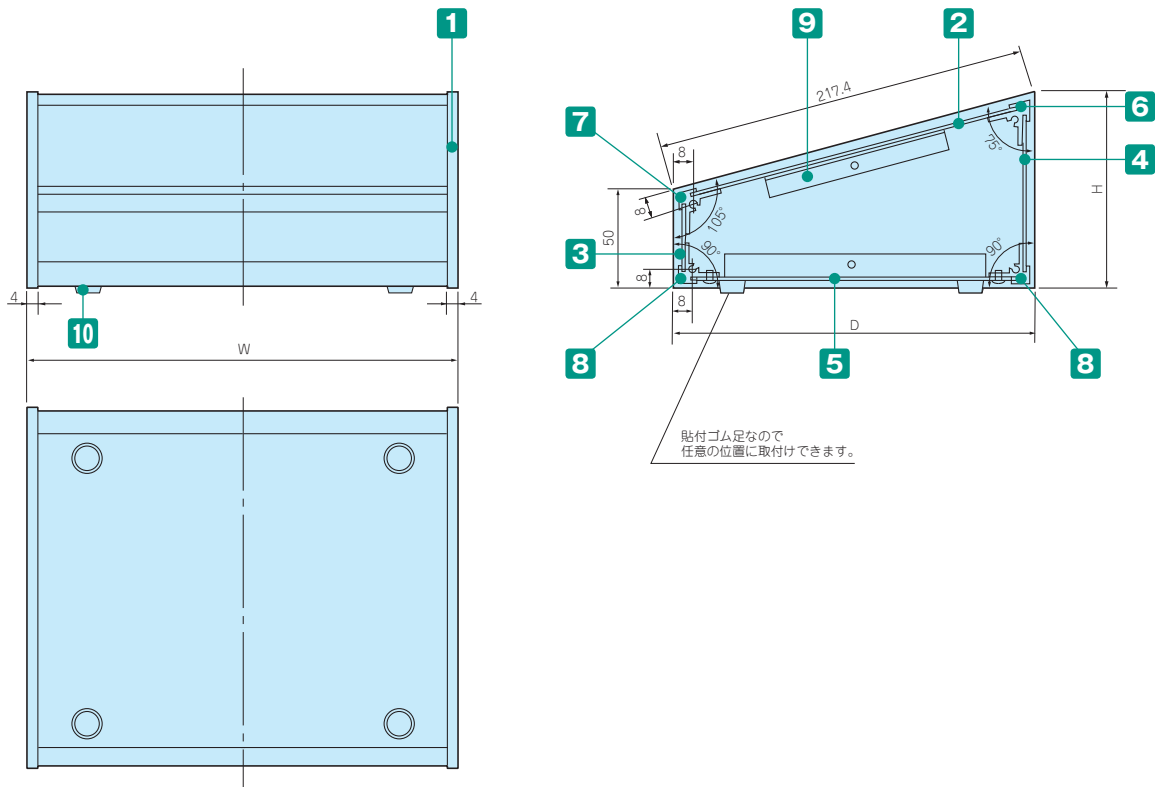
メタルケース



外觀寸法図

■ 下記図面は代表共通図です。

各製品の詳細図はホームページよりCAD・PDF図をダウンロードしてご確認ください。



構成内容

No.	名称	個数	材質	色 / 表面処理
1	側板	左右各1	アルミ板 A1050P t4.0	ダークグレー / 塗装 (レザートン)
2	パネル	1	アルミ板 A5052P t1.5	ライトグレー / 塗装
3	前パネル	1	アルミ板 A1050P t1.5	ダークグレー / 塗装 (レザートン)
4	リアパネル	1	アルミ板 A5052P t1.5	ライトグレー / 塗装
5	底板	1	アルミ板 A1100P t1.5	塗装
6	フレーム	1	アルミ押出材 A6063S-T5 (75°)	ダークグレー / 塗装 (レザートン)
7	フレーム	1	アルミ押出材 A6063S-T5 (105°)	ダークグレー / 塗装 (レザートン)
8	フレーム	2	アルミ押出材 A6063S-T5 (90°)	ダークグレー / 塗装 (レザートン)
9	振止金具	2	鋼板 SECC t1.0	無処理
10	ゴム足	4	合成ゴム	ブラック

■ パネルは片面保護シート付です。目立ちにくいのでご注意ください。

付属ビス：バインドM4×8 三価黒クロメート×14
バインドM3×5 三価黒クロメート×4

型番・寸法・標準価格

型番	W	H	D	自重 (kg)	標準価格
SKC-11	200	106.3	210	1.08	▲ 8,240
SKC-12	320	106.3	210	1.5	▲ 9,550
SKC-13	430	106.3	210	1.84	▲10,710

▲は値上げした製品です。

型番目次/
Photo
INDEXプラスチック
ケースキャリング
ケース防水・防塵
樹脂ボックス防水・防塵
アルミ/
ステンレス
ボックス端子ボックス/
防水コネクタ/
ケーブル
グラウンドアルミ
フレーム/
ヒートシンク
ケースアルミサッシ
ケースメタル
ケースフリーサイズ
ケース/
フリーサイズ
パネルラックケース/
サブラック機板/
ラックパネル電池ホルダー/
電池ボックスアクセサリ
/機構部品

カスタム製品

技術資料/
各種ご案内

SKD SERIES

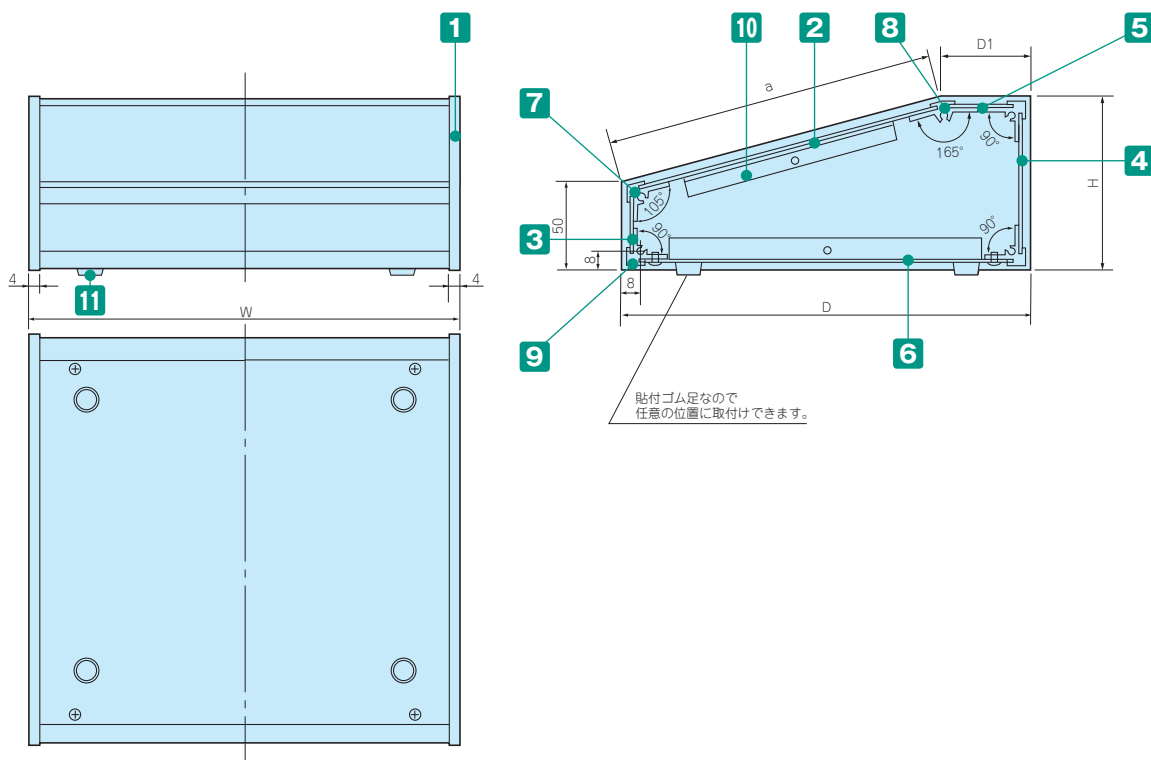
傾斜コンソールケース

メタルケース



外観寸法図

■ 下記図面は代表共通図です。
各製品の詳細図はホームページよりCAD・PDF図をダウンロードしてご確認ください。



構成内容

No.	名称	個数	材質	色 / 表面処理
1	側板	左右各1	アルミ板 A1050P t4.0	ダークグレー / 塗装 (レザートン)
2	パネル	1	アルミ板 A5052P t1.5	ライトグレー / 塗装
3	前パネル	1	アルミ板 A1050P t1.5	ダークグレー / 塗装 (レザートン)
4	リアパネル	1	アルミ板 A5052P t1.5	ライトグレー / 塗装
5	天板	1	アルミ板 A1050P t1.5	ダークグレー / 塗装 (レザートン)
6	底板	1	アルミ板 A1100P t1.5	塗装
7	フレーム	1	アルミ押出材 A6063S-T5 (105°)	ダークグレー / 塗装 (レザートン)
8	フレーム	1	アルミ押出材 A6063S-T5 (165°)	ダークグレー / 塗装 (レザートン)
9	フレーム	3	アルミ押出材 A6063S-T5 (90°)	ダークグレー / 塗装 (レザートン)
10	振止金具	2	鋼板 SECC t1.0	無処理
11	ゴム足	4	合成ゴム	ブラック

■ パネルは片面保護シート付です。目立ちにくいのでご注意ください。

付属ビス：バインドM4×8 三価黒クロメート×14
バインドM3×5 三価黒クロメート×4

型番・寸法・標準価格

型番	W	H	D	D1	a	自重 (kg)	標準価格
SKD-11	320	100	254	67.4	193.2	1.78	▲10,990
SKD-12	430	100	254	67.4	193.2	2.2	▲12,480
SKD-21	320	120	350	88.8	270.5	2.34	▲13,200
SKD-22	430	120	350	88.8	270.5	2.86	▲14,990
SKD-23	500	120	350	88.8	270.5	3.19	▲16,460

▲は値上げした製品です。

SKE SERIES

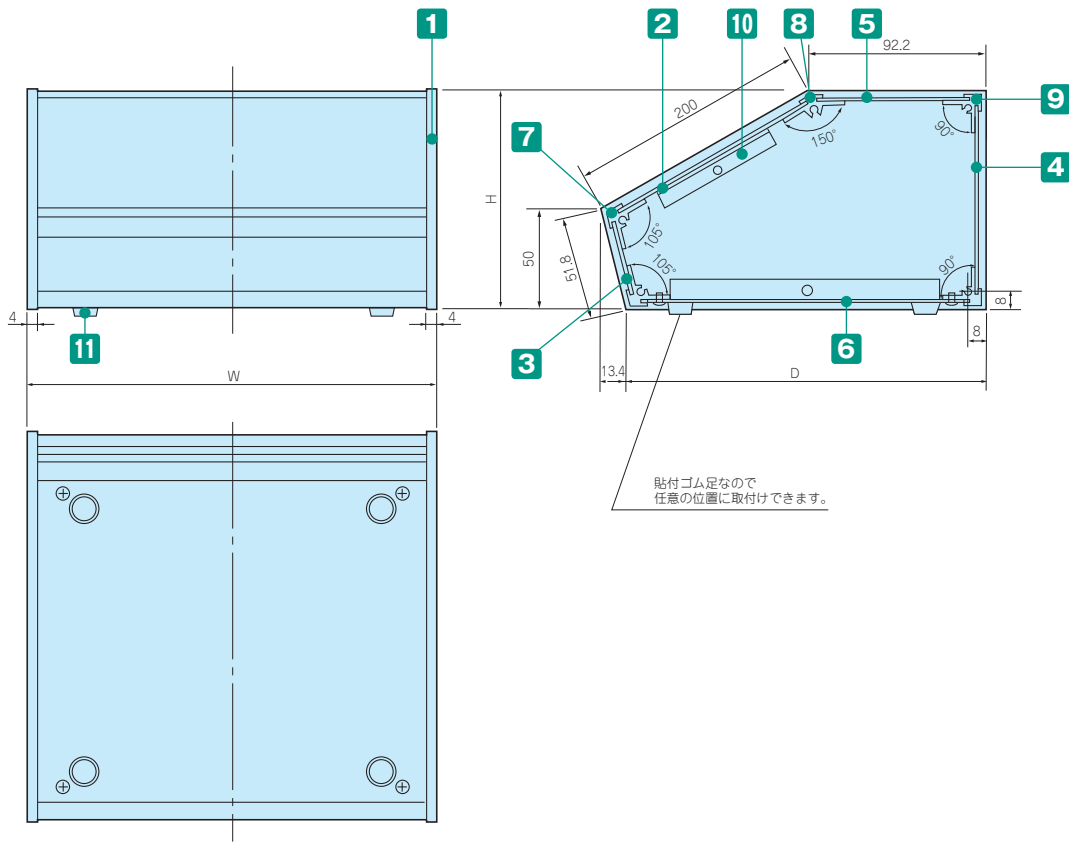
傾斜コンソールケース



外観寸法図

■ 下記図面は代表共通図です。

各製品の詳細図はホームページよりCAD・PDF図をダウンロードしてご確認ください。



貼付ゴム足なので
任意の位置に取付けできます。

構成内容

No.	名称	個数	材質	色 / 表面処理
1	側板	左右各1	アルミ板 A1050P t4.0	ダークグレー / 塗装 (レザートン)
2	パネル	1	アルミ板 A5052P t1.5	ライトグレー / 塗装
3	前パネル	1	アルミ板 A1050P t1.5	ダークグレー / 塗装 (レザートン)
4	リアパネル	1	アルミ板 A5052P t1.5	ライトグレー / 塗装
5	天板	1	アルミ板 A1050P t1.5	ダークグレー / 塗装 (レザートン)
6	底板	1	アルミ板 A1100P t1.5	塗装
7	フレーム	2	アルミ押出材 A6063S-T5 (105°)	ダークグレー / 塗装 (レザートン)
8	フレーム	1	アルミ押出材 A6063S-T5 (150°)	ダークグレー / 塗装 (レザートン)
9	フレーム	2	アルミ押出材 A6063S-T5 (90°)	ダークグレー / 塗装 (レザートン)
10	振止金具	2	鋼板 SECC t1.0	無処理
11	ゴム足	4	合成ゴム	ブラック

■ パネルは片面保護シート付です。目立ちにくいのでご注意ください。

付属ビス：バインドM4×8 三価黒クロメート×14
バインドM3×5 三価黒クロメート×4

型番・寸法・標準価格

型番	W	H	D	自重 (kg)	標準価格
SKE-11	320	150	252	2.1	▲12,270
SKE-12	430	150	252	2.56	▲13,890

▲は値上げした製品です。

型番目次/
Photo
INDEX

プラスチック
ケース

キャリング
ケース

防水・防塵
樹脂ボックス

防水・防塵
アルミ/
ステンレス
ボックス

端子ボックス/
防水コネクタ/
ケーブル
グラウンド

アルミ
フレーム/
ヒートシンク
ケース

アルミサッシ
ケース

メタル
ケース

フリーサイズ
ケース/
フリーサイズ
パネル

ラックケース/
サブラック

機板/
ラックパネル

電池ホルダー/
電池ボックス

アクセサリ
/機構部品

カスタム製品

技術資料/
各種ご案内



導通製品

メタルケース



型番目次/
Photo
INDEX

プラスチック
ケース

キャリング
ケース

防水・防塵
樹脂ボックス

防水・防塵
アルミ/
ステンレス
ボックス

端子ボックス/
防水コネクタ/
ケーブル
グランド

アルミ
フレーム/
ヒートシンク
ケース

アルミサッシ
ケース

メタル
ケース

フリーサイズ
ケース/
フリーサイズ
パネル

ラックケース/
サブラック

棚板/
ラックパネル

電池ホルダー/
電池ボックス

アクセサリ
/機構部品

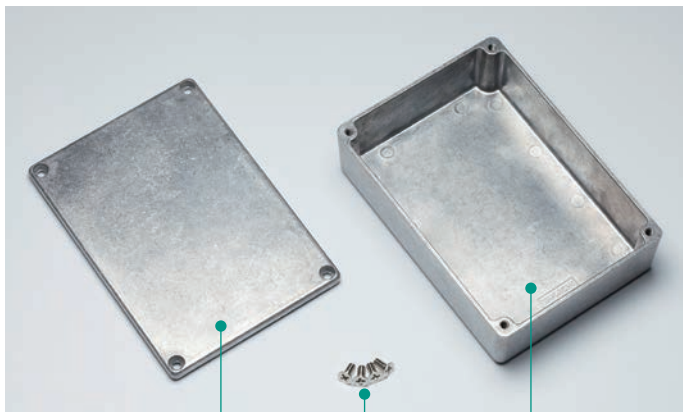
カスタム製品

技術資料/
各種ご案内

■ エレキギター・ベース アンプ用エフェクターに最適なアルミケースです。



■ カスタム製品 (穴加工・インクジェット印刷・塗装) についてはP14-1~51をご覧ください。
■ CADデータ (DXF/DWG) でご依頼いただくと5%割引、リピート注文品は更に5%割引致します。



- 小型で丸みのあるデザインで耐衝撃性に優れたボックスです。
- 13サイズ、2タイプの色仕様で26機種のバリエーションから選択できます。
- ブラック塗装仕上げと無処理のタイプをご用意しております。
- 無処理のNタイプは内部が導通しており、シールドボックスとしてご利用頂けます。
- 塗装を施す際は導通面を確保する為、カバーとボディーの合わせ面をマスキングするか嵌合させた状態で塗装して下さい。

構成内容

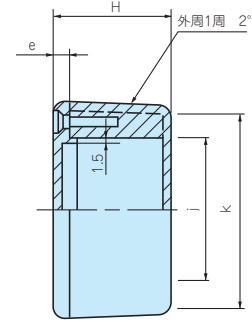
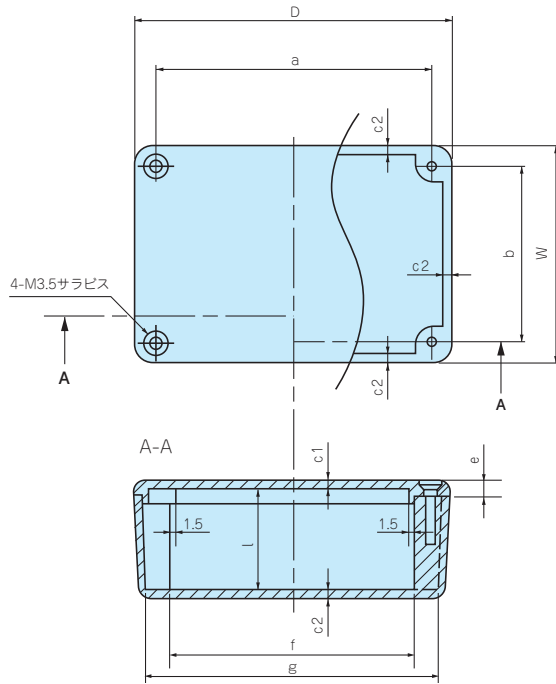
No.	名称	個数	材質	色 / 表面処理
1	カバー	1	アルミダイキャスト ADC12	ブラック / 塗装、無処理
2	ボディー	1	アルミダイキャスト ADC12	ブラック / 塗装、無処理
3	取付ビス (皿M3.5)	4	鉄	ニッケルメッキ・三価黒クロメート

外觀寸法図

■下記図面は代表共通図です。

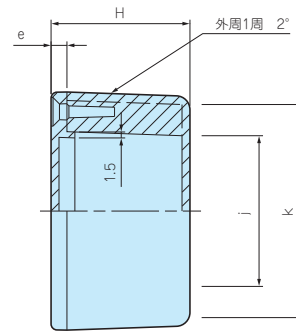
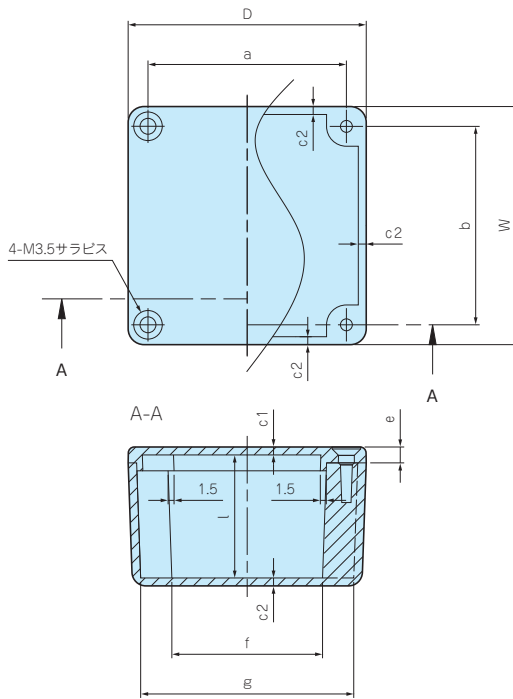
各製品の詳細図はホームページよりCAD・PDF図をダウンロードしてご確認ください。

- TD 4- 6-3
- 4- 9-3
- 5- 8-3
- 6-11-3
- 7-10-3
- 8-11-5
- 9-12-4
- 10-13-4
- 10-15-4
- 12-18-5



付属ビス： 皿M3.5×8
 (TD4-6-3, 4-9-3, 5-8-3, 7-10-3, 9-12-4, 10-15-4, 12-18-5)
 皿M3.5×10
 (TD6-11-3, 8-11-5, 10-13-4)

- TD 6- 6-4
- 8- 8-4
- 11-11-5



付属ビス： 皿M3.5×8

型番・寸法・標準価格

型番		W	H	D	a	b	c1	c2	e	f	g	j	k	l	自重 (g)	標準価格	
●ブラック	○無処理 標準製品															Bタイプ	Nタイプ
TD 4- 6-3B	TD 4- 6-3N	40	27	60	50	30	2	2	4	39.5	53.5	20	33.5	23	56	▲ 960	▲ 700
TD 4- 9-3B	TD 4- 9-3N	40.5	32	94.5	84.5	30.5	2.25	2.25	4	74.5	87	20.5	33	27.5	97	▲1,200	▲ 800
TD 5- 8-3B	TD 5- 8-3N	55	30.5	80	70	45	2	2	4.5	58.5	72.5	33.5	47.5	26	95	▲1,050	▲ 730
TD 6- 6-4B	TD 6- 6-4N	60	35	60	50	50	2	2	4	37	51	37	51	31	90	1,180	▲ 780
TD 6-11-3B	TD 6-11-3N	64.5	31.8	115.5	105	54	2.25	2.25	4.25	92.5	106.5	42	55.5	27	164.5	▲1,360	▲ 970
TD 7-10-3B	TD 7-10-3N	70	32.5	100	90	60	2.5	2	4.5	78	92	48	62	28	135	▲1,160	▲ 790
TD 8- 8-4B	TD 8- 8-4N	80	40	80	70	70	2	2	4	56.5	70.5	56.5	70.5	36	145	1,380	▲ 850
TD 8-11-5B	TD 8-11-5N	86	47.5	113.5	103	75.5	2.25	2.25	4.25	89.5	103	62	75.5	43	226	1,550	▲1,130
TD 9-12-4B	TD 9-12-4N	85	35	120	110	75	2	2	4	98.5	112	63.5	77	31	185	1,430	930
TD10-13-4B	TD10-13-4N	95.5	37.8	130.5	120	85	2.25	2.25	4.25	107.5	121	72.5	86	33	263	▲1,680	▲1,140
TD10-15-4B	TD10-15-4N	100	40	150	140	90	2.5	2.5	4	128.5	142	78	92	35	320	1,840	1,270
TD11-11-5B	TD11-11-5N	110	45	110	100	100	2.5	2.5	4	86	99	86	99	41	280	1,890	▲1,200
TD12-18-5B	TD12-18-5N	120	50	180	170	110	2.5	2.5	4	156	171	97.5	110	45	455	2,910	2,190

▲は値上げした製品です。

型番目次/
Photo
INDEX

プラスチック
ケース

キャリング
ケース

防水・防塵
樹脂ボックス

防水・防塵
アルミ/
ステンレス
ボックス

端子ボックス/
防水コネクタ/
ケーブル
グラブド

アルミ
フレーム/
ヒートシンク
ケース

アルミサッシ
ケース

メタル
ケース

フリーサイズ
ケース/
フリーサイズ
パネル

ラックケース/
サブラック

機板/
ラックパネル

電池ホルダー/
電池ボックス

アクセサリ
/機構部品

カスタム製品

技術資料/
各種ご案内

8 TD SERIES 製品使用例

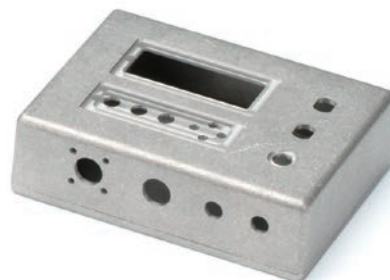
ギター・ベース アンプ用エフェクター

写真提供：株式会社アルビットコーポレーション 様

TDシリーズは強度のあるアルミダイキャスト製です。
足踏みスイッチを使用するギター・ベース用エフェクターに多く利用されています。



エフェクターの他、様々な電子機器に利用可能です。
ケース内面を未処理にする事でシールド効果が得られます。
タカチでは穴加工・塗装・インクジェット印刷を施したカスタム品を短納期で承ります。



メタルケース

型番目次/
Photo
INDEX

プラスチック
ケース

キャリング
ケース

防水・防塵
樹脂ボックス

防水・防塵
アルミ/
ステンレス
ボックス

端子ボックス/
防水コネクタ/
ケーブル
グランド

アルミ
フレーム/
ヒートシンク
ケース

アルミサッシ
ケース

メタル
ケース

フリーサイズ
ケース/
フリーサイズ
パネル

ラックケース/
サブラック

棚板/
ラックパネル

電池ホルダー/
電池ボックス

アクセサリ
/機構部品

カスタム製品

技術資料/
各種ご案内



取付例 (TDシリーズ)

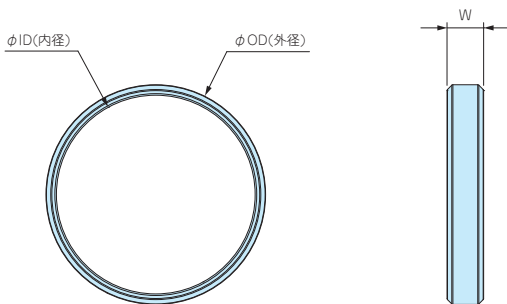


- UC・TDシリーズに取付可能なシリコンバンドです。対応機種は下記表をご覧ください。
- シリコンバンドはケースへの衝撃緩和や滑り止めとしての役割を果たします。

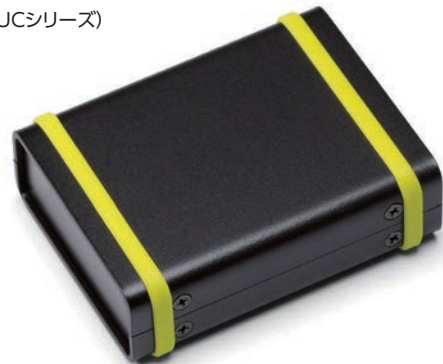
色仕様

記号	R レッド	O オレンジ	Y イエロー	G グリーン	C シアン	N ネイビー	L ライトグレー	B ブラック
色								

外觀寸法図



取付例 (UCシリーズ)



構成内容

名称	個数	材質	色
シリコンバンド	2本1組	シリコンゴム	レッド・オレンジ・イエロー・グリーン・シアン・ネイビー・ライトグレー・ブラック

型番・寸法・標準価格

■ SIBシリーズをご注文の際は型番末尾□に色記号を付けて下さい。

型番	W	ID (内径)	OD (外径)	対応機種	自重 (g)	標準価格
NEW SIB-21□	6	21	25	TD4-6-3	2	140
NEW SIB-38□	7	38	42	UC6-3-8・7-3-10 TD4-9-3・5-8-3・6-6-4・6-11-3・7-10-3	4	190
NEW SIB-58□	8	58	63	UC9-5-12・10-4-14・8-3-6・11-3-8 TD8-8-4・8-11-5・9-12-4・10-13-4	10	260
NEW SIB-72□	10	72	77	UC12-7-16・13-4-18・11-5-8・14-4-10・14-6-10・7-8-14 TD10-15-4・11-11-5・12-18-5	14	320

型番目次/
Photo
INDEX

プラスチック
ケース

キャリング
ケース

防水・防塵
樹脂ボックス

防水・防塵
アルミ/
ステンレス
ボックス

端子ボックス/
防水コネクタ/
ケーブル
グランド

アルミ
フレーム/
ヒートシンク
ケース

アルミサッシ
ケース

メタル
ケース

フリーサイズ
ケース/
フリーサイズ
パネル

ラックケース/
サブラック

機板/
ラックパネル

電池ホルダー/
電池ボックス

アクセサリ
/機構部品

カスタム製品

技術資料/
各種ご案内

お客様仕様のケース追加工を1個から短納期にて承ります。



図面送付

内容確認

お見積

受注

★受注日は、実働日に含まれません。

■ 詳細の加工内容・加工方法・CADデータのご利用についてはP14-1～51をご覧ください。

■ 納期は基準日です。内容、数量、標準品の在庫状況によって変わることがあります。

■ カスタム製品のご質問やご相談・見積依頼は営業部までお問い合わせ下さい。

穴加工のみ

通常納期 実働5日発送



営業部 TEL : 048-222-7640
FAX : 048-222-7652
E-MAIL : custom@takachi-el.co.jp

インクジェット印刷

通常納期 実働7日発送



指定色塗装

通常納期 実働11日発送



インクジェット印刷+塗装

通常納期 実働13日発送



アルミ板加工上の注意

- アルミパネル（ヘアライン材、カラーアルミ材）は表面に透明保護シートが貼ってあり、加工後シルク印刷など高温をかける際は剥がしてご利用下さい。
- 板目に対して出来るだけ直角に曲げて下さい。板目に対して平行に曲げると表面の塗装にクラックが生じます。

アルミ製品のレーザー加工上の注意

- アルミニウムは反射率が高くバリ・焦げ等の加工不良が出やすい素材です。機械の適正・条件を十分に確認した上で加工して下さい。

シルク印刷時の注意

- アルマイト処理をしているアルミ材にシルク印刷を行う時は、焼付け温度を90℃～110℃、焼付け時間を25分以下に設定して下さい。ヘアライン処理にアルマイトをしている製品は焼付け温度を70℃から調整し、焼付け時間を長めに設定して下さい。温度の高過ぎ、焼付け時間が長過ぎるとアルマイト表面にクラックが生じます。また、2液性のインクをご使用下さい。

樹脂部品の加工時の注意

- 樹脂製部品をプレス加工する場合は割れ防止の為、最低端面から板厚の2倍以上離す様にして下さい。加工・組立ての際は切削油・ネジロック剤は使用しないで下さい。また、表面をふき取る場合は中性洗剤を薄めたものを使用してください。切削油・ネジロック・有機溶剤、酸性・アルカリ性洗剤を使用すると樹脂に亀裂が発生する場合があります。

追加工をタカチにご依頼頂ければ、お客様の加工ミスリスクは無くなります。是非ご利用下さい。